

		1	2	3	4	5	6	7	8	9	0							+							
Produkt-Nr. : 829 ... End-Nr.	000	001	002	003	004	005	006	007	008	009	010								017						
Produkt-Nr. : 829 ... End-Nr.		A	B		D		F						K	L		N		P			S	T		V	W
Produkt-Nr. : 829 ... End-Nr.		051	052		054		056						061	062		064		066			069	070		072	073
Produkt-Nr. : 829 ... End-Nr.		Z																▽	Ω	ICO	⌚				
Produkt-Nr. : 829 ... End-Nr.		076																090	091	092	093				
Produkt-Nr. : 829 ... End-Nr.																									
Produkt-Nr. : 829 ... End-Nr.								108	109	110	111	112													124
Produkt-Nr. : 829 ... End-Nr.									TP	BP	↑														
Produkt-Nr. : 829 ... End-Nr.					129	130	131	132	133	134	135														
Produkt-Nr. : 829 ... End-Nr.																									
Produkt-Nr. : 829 ... End-Nr.																									

Zeichen entsprechen etwa der Darstellung
Sign correspond nearly to representation

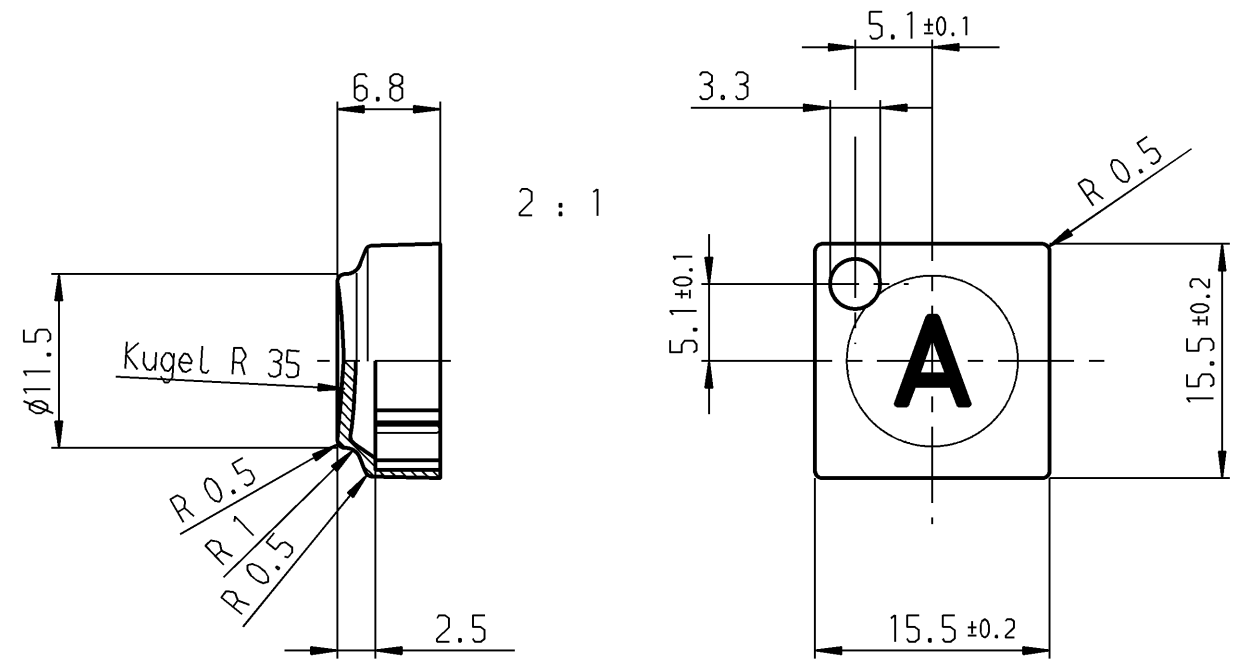
* Anmerkung: Die mit (ohne Zeichen) und (mit Zeichen) versehenen Ausführungen entsprechen dem Standardprogramm. Alle nicht so gekennzeichneten Zeichen und Farben sind nur auf Anfrage lieferbar!
Bei Bestellung von Tastenknöpfen ohne Zeichen bleibt die End-Nr. entsprechend der Tastenknopffarbe dieselbe.

All versions which are marked (with out sign) and (with sign) are according to our standard program. All symbols and colours which are not marked in that way are available on request only!
In case there are ordered buttons without symbol, the last 3 digits of the number remain unchanged which is in accordance with the number of the button's colour.

green	grün		091
white	weiß		
yellow	gelb		081
red	rot		
white	weiß		071
beige	beige		061
brown	braun		
white	weiß		041
grey	grau		
white	weiß		031
darkgrey	dunkelgrau		
white	weiß		021
anthracite	anthrazit		
white	weiß		011
Key button	Tastenknopf	End-Nr.	
Sign	Zeichen		

for system 6425.
für Baureihe 6425.

bei Änd. beachte F.Z.



Schutzvermerk nach DIN 34 beachten COPYRIGHT RESERVED

Allgemeintoleranzen/UNTOLERANCED DIMENSIONS				PROJECTION	
Für Längen und Radien FOR LENGTHS AND RADII.		Abmaße in mm Für Nennmaßbereich in mm ALL DIMENSIONS ARE IN MILLIMETRES			
±	0.2	bis/UP TO 6	über/OVER 6 bis/UP TO 30		
n	23303	26.04.95	ws	s	
m	23167	20.01.95	ws	r	28460
l	12155	11.01.95	ws	q	28355
k	23068	06.12.94	ws	p	27016
j	22499	15.10.93	ws	o	24034
Ausg. ISSUE	gez. Änderung REVISION	gez. DRAWN BY	Ausg. ISSUE	Änderung REVISION	gez. DRAWN BY

Pause COPY	Blatt SHEET
	Original DIN A3
	Maßstab SCALE 1:1

Zechn./DRAWING NO.
K 829.000.011

Key button
Tastenknopf
1x1

gez./DRAWN BY 07.11.88 ws
gepr./CHECKED BY Sa

Ersatz für/REPLACEMENT OF
829 000 011 v.02.04.80

MARQUARDT
Marquardt GmbH, D-78604 Rietheim-Weiheim