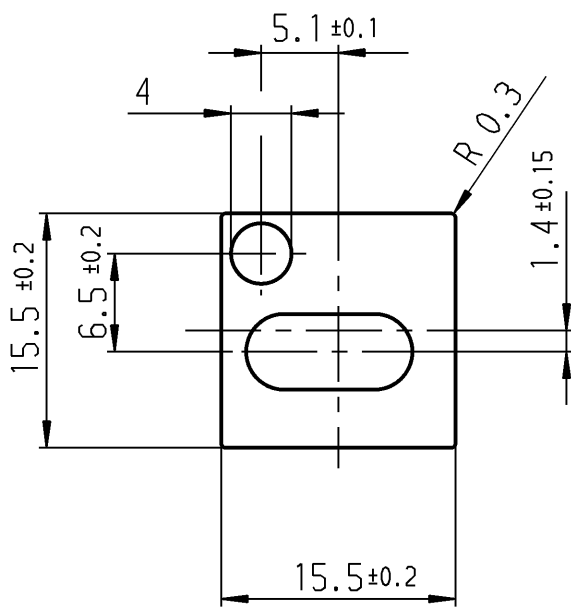
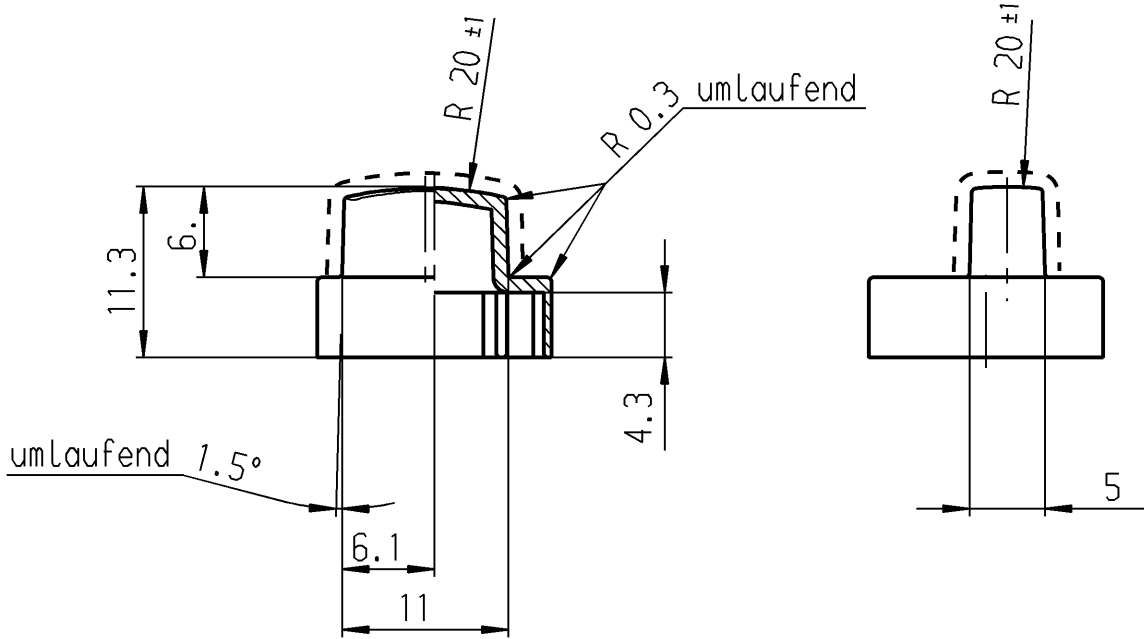


bei Änderung beachte F.Z.



----- Oberfläche hochglänzend

für Baureihe 6425. und 6431.

red	rot	827 020 071
grey	grau	827 020 031
dark-grey	dunkelgrau	827 020 021
black	schwarz	827 020 011
Color	Farbe	Produkt-Nr.

Schutzvermerk
nach DIN 34 beachten
COPYRIGHT RESERVED

Allgemeintoleranzen/UNTOLERANCED DIMENSIONS					PROJECTION		Pause COPY		Blatt SHEET		Zeichn./DRAWING NO.			
Für Längen und Radien FOR LENGTHS AND RADII.	Abmaße in mm Für Nennmaßbereich in mm ALL DIMENSIONS ARE IN MILLIMETRES						0	10	20	30 mm	Original DIN A4	Maßstab SCALE 2:1	K	827.020.011
	bis/UP TO	über/OVER		über/OVER										
	6	6 bis/UP TO 30		30										
±	0.2	0.4												
d	21776	21.09.92	ws	i										
c	20504	03.12.90	ws	h										
b	20431	30.10.90	ws	g										
a	20306	31.08.90	ws	f										
II	19101	21.12.88	ws	e	28460	25.10.00	Mut							
Ausg. ISSUE	Änderung REVISION		gez. DRAWN BY	Ausg. ISSUE	Änderung REVISION		gez. DRAWN BY	Ersatz für/REPLACEMENT OF Zchn.gl.Nr.v.26.01.83				Marquardt GmbH, D-78604 Rietheim-Weilheim		