

Produkt-Nr. : 825 ... End-Nr.		1	2	3	4	5	6	7	8	9	0	.	,		5	/	+	-	×	÷	=	*	#	◇	
	000	001	002	003	004	005	006	007	008	009	010	011	012		015	016	017	018	019	020	021	022	023	024	
Produkt-Nr. : 825 ... End-Nr.				:											10	11	12								
				029											040	041	042								
Produkt-Nr. : 825 ... End-Nr.		A	B	C	D	E	F	G	H	I	J	K	L	M	N	O	P	Q	R	S	T	U	V	W	X
		051	052	053	054	055	056	057	058	059	060	061	062	063	064	065	066	067	068	069	070	071	072	073	074
Produkt-Nr. : 825 ... End-Nr.		Y	Z													00									
		075	076													090									
Produkt-Nr. : 825 ... End-Nr.																									
Produkt-Nr. : 825 ... End-Nr.																									
Produkt-Nr. : 825 ... End-Nr.		F13	F14																						
		150	151																						
Produkt-Nr. : 825 ... End-Nr.																									CLR
																									198

Zeichen entsprechen etwa der Darstellung
Sign correspond nearly to representation

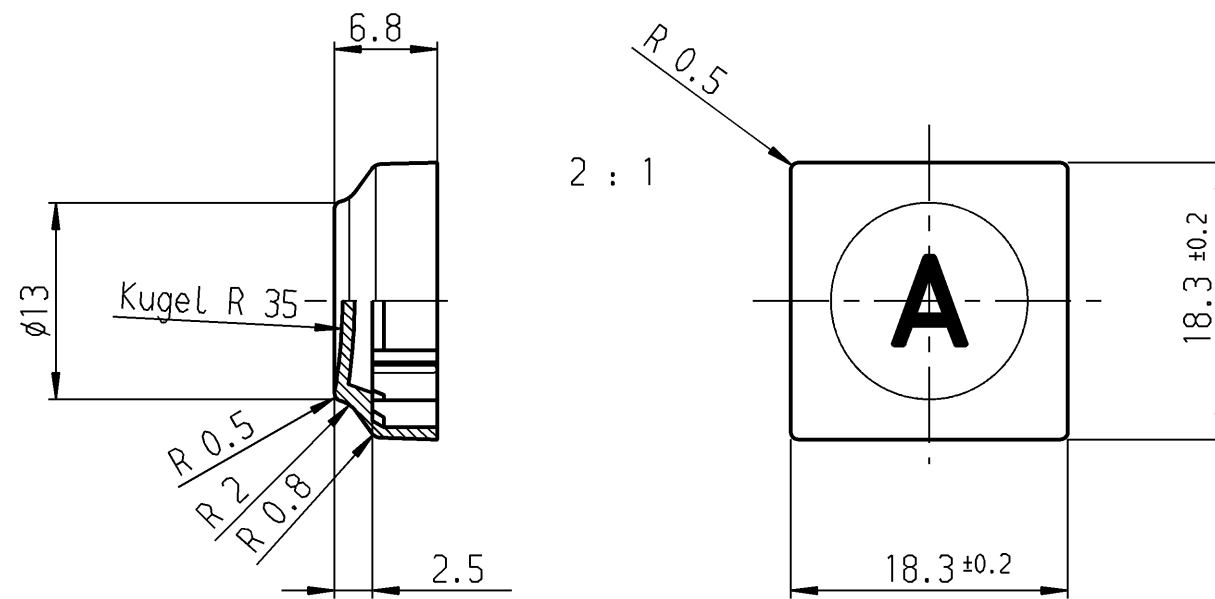
* Anmerkung: Die mit ▲ (ohne Zeichen) und ▼ (mit Zeichen) versehenen Ausführungen entsprechen dem Standardprogramm. Alle nicht so gekennzeichneten Zeichen und Farben sind nur auf Anfrage lieferbar! Bei Bestellung von Tastenknöpfen ohne Zeichen bleibt die End-Nr. entsprechend der Tastenknopffarbe dieselbe.

All versions which are marked ▲ (with out sign) and ▼ (with sign) are according to our standard program. All symbols and colours which are not marked in that way are available on request only! In case there are ordered buttons without symbol, the last 3 digits of the number remain unchanged which is in accordance with the number of the button's colour.

For system 6425.
für Baureihe 6425.

bei Änd. beachte F.Z.

green	grün	091
white	weiß	081
yellow	gelb	071
white	weiß	061
red	rot	041
white	weiß	031
beige	beige	021
white	weiß	011
Key button	Tastenknopf	End-Nr.
Sign	Zeichen	



Schutzvermerk
nach DIN 34 beachten
COPYRIGHT RESERVED

Allgemeintoleranzen/UNTOLERANCED DIMENSIONS				PROJECTION		Pause COPY		Blatt SHEET		Zeichn./DRAWING NO.	
Für Längen und Radien FOR LENGTHS AND RADII.		Abmaße in mm Für Nennmaßbereich in mm ALL DIMENSIONS ARE IN MILLIMETRES		☐		Original DIN A3		Maßstab SCALE 1:1		K 825.000.011	
±		bis/UP TO	über/OVER			0 10 20 30 mm				Key button Tastenknopf 1x1	
±		6	6 bis/UP TO 30							MARQUARDT	
d	23037	26.10.94	ws	i						Marquardt GmbH, D-78604 Rietheim-Weiheim	
c	22499	15.10.93	ws	h	28460	30.10.00 Mut		gez./DRAWN BY 03.10.88 ws		Ersatz für/REPLACEMENT OF 825 000 011 v.19.03.80	
b	21328	12.02.92	ws	g	26276	29.06.98 ws		gepr./CHECKED BY Sa			
a	19504	01.08.89	ws	f	25911	09.03.98 ws					
ll	18990	10.11.88	ws	e	24148	26.06.96 ws					
Ausg. / ISSUE	Änderung / REVISION	gez. / DRAWN BY		Ausg. / ISSUE	Änderung / REVISION	gez. / DRAWN BY					