

Produkt-Nr. : 825 ... End-Nr.		1	2	3	4	5	6	7	8	9	0	.	,		5	/	+	-	x	÷	=	*	#	◇	
	000	001	002	003	004	005	006	007	008	009	010	011	012		015	016	017	018	019	020	021	022	023	024	
Produkt-Nr. : 825 ... End-Nr.					;										10	11	12								
					029										040	041	042								
Produkt-Nr. : 825 ... End-Nr.		A	B	C	D	E	F	G	H	I	J	K	L	M	N	O	P	Q	R	S	T	U	V	W	X
		051	052	053	054	055	056	057	058	059	060	061	062	063	064	065	066	067	068	069	070	071	072	073	074
Produkt-Nr. : 825 ... End-Nr.		Y	Z													00									
	075	076													090										
Produkt-Nr. : 825 ... End-Nr.																									
Produkt-Nr. : 825 ... End-Nr.																									
Produkt-Nr. : 825 ... End-Nr.		F13	F14																	←					
	150	151																		170					
Produkt-Nr. : 825 ... End-Nr.																									CLR
																									198

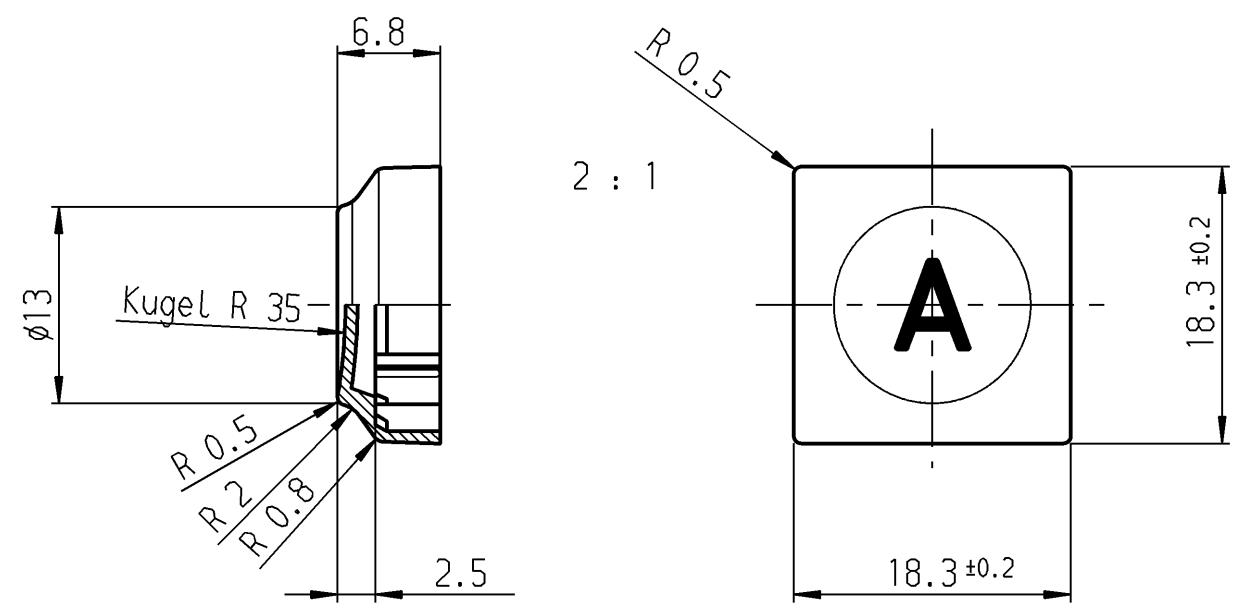
Zeichen entsprechen etwa der Darstellung  
Sign correspond nearly to representation

\* Anmerkung: Die mit ◀ (ohne Zeichen) und ▶ (mit Zeichen) versehenen Ausführungen entsprechen dem Standardprogramm. Alle nicht so gekennzeichneten Zeichen und Farben sind nur auf Anfrage lieferbar! Bei Bestellung von Tastenknöpfen ohne Zeichen bleibt die End-Nr. entsprechend der Tastenknopffarbe dieselbe.

All versions which are marked ◀ (with out sign) and ▶ (with sign) are according to our standard program. All symbols and colours which are not marked in that way are available on request only! In case there are ordered buttons without symbol, the last 3 digits of the number remain unchanged which is in accordance with the number of the button's colour.

For system 6425.  
für Baureihe 6425.

bei Änd. beachte F.Z.



green white	grün weiß	▶	091
yellow white	gelb weiß	▶	081
red white	rot weiß	▶	071
beige white	beige weiß	▶	061
brown white	braun weiß	▶	041
grey white	grau weiß	▶	031
darkgrey white	dunkelgrau weiß	▶	021
anthracite white	anthrazit weiß	▶	011
Key button Sign	Tastenknopf Zeichen		End-Nr.

Schutzvermerk  
nach DIN 34 beachten  
COPYRIGHT RESERVED

Allgemeintoleranzen/UNTOLERANCED DIMENSIONS				PROJECTION		Pause COPY	Blatt SHEET		Zeichn./DRAWING NO.	
Für Längen und Radien FOR LENGTHS AND RADII.		Abmaße in mm Für Nennmaßbereich in mm ALL DIMENSIONS ARE IN MILLIMETRES					Original DIN A3		K 825.000.011	
±		bis/UP TO 6	über/OVER 6 bis/UP TO 30	über/OVER 30			Maßstab SCALE 1:1		Key button Tastenknopf 1x1	
d	23037	26.10.94	ws	i			0 10 20 30 mm			
c	22499	15.10.93	ws	h	28460	30.10.00	gez./DRAWN BY 03.10.88 ws			
b	21328	12.02.92	ws	g	26276	29.06.98	gepr./CHECKED BY Sa			
a	19504	01.08.89	ws	f	25911	09.03.98				
ll	18990	10.11.88	ws	e	24148	26.06.96				
Ausg. ISSUE	Änderung REVISION	gez. DRAWN BY		Ausg. ISSUE	Änderung REVISION	gez. DRAWN BY	Ersatz für/REPLACEMENT OF 825 000 011 v.19.03.80		<b>MARQUARDT</b> Marquardt GmbH, D-78604 Rietheim-Weitheim	