

		1	2	3	4	5	6	7	8	9	0	.	,		5	/	+	-	×	÷	=	*	#	◇	
Produkt-Nr. : 825 ... End-Nr.	000	001	002	003	004	005	006	007	008	009	010	011	012		015	016	017	018	019	020	021	022	023	024	
					:										10	11	12								
Produkt-Nr. : 825 ... End-Nr.				029											040	041	042								
		A	B	C	D	E	F	G	H	I	J	K	L	M	N	O	P	Q	R	S	T	U	V	W	X
Produkt-Nr. : 825 ... End-Nr.		051	052	053	054	055	056	057	058	059	060	061	062	063	064	065	066	067	068	069	070	071	072	073	074
	Y	Z														00									
Produkt-Nr. : 825 ... End-Nr.	075	076														090									
Produkt-Nr. : 825 ... End-Nr.																									
Produkt-Nr. : 825 ... End-Nr.																									
	F13	F14																							
Produkt-Nr. : 825 ... End-Nr.	150	151																							
Produkt-Nr. : 825 ... End-Nr.																									CLR
																									198

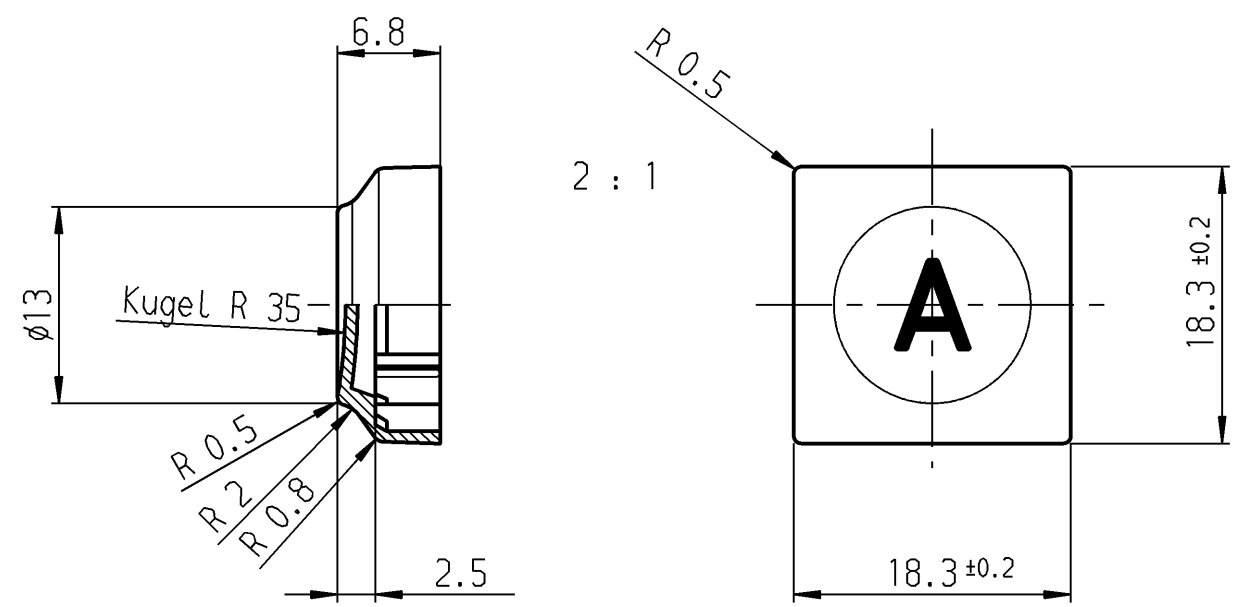
Zeichen entsprechen etwa der Darstellung
Sign correspond nearly to representation

* Anmerkung: Die mit ◀ (ohne Zeichen) und ▶ (mit Zeichen) versehenen Ausführungen entsprechen dem Standardprogramm. Alle nicht so gekennzeichneten Zeichen und Farben sind nur auf Anfrage lieferbar!
Bei Bestellung von Tastenknöpfen ohne Zeichen bleibt die End-Nr. entsprechend der Tastenknopffarbe dieselbe.

All versions which are marked ▶ (with out sign) and ◀ (with sign) are according to our standard program. All symbols and colours which are not marked in that way are available on request only!
In case there are ordered buttons without symbol, the last 3 digits of the number remain unchanged which is in accordance with the number of the button's colour.

For system 6425.
für Baureihe 6425.

bei Änd. beachte F.Z.



green	grün	091
white	weiß	
yellow	gelb	081
white	weiß	
red	rot	071
white	weiß	
beige	beige	061
white	weiß	
brown	braun	041
white	weiß	
grey	grau	031
white	weiß	
darkgrey	dunkelgrau	021
white	weiß	
anthracite	anthrazit	011
white	weiß	
Key button Sign	Tastenknopf Zeichen	End-Nr.

Schutzvermerk nach DIN 34 beachten COPYRIGHT RESERVED

Allgemeintoleranzen/UNTOLERANCED DIMENSIONS				PROJECTION		Pause COPY	Blatt SHEET
Für Längen und Radien FOR LENGTHS AND RADII.		Abmaße in mm Für Nennmaßbereich in mm ALL DIMENSIONS ARE IN MILLIMETRES					Original DIN A3 Maßstab SCALE 1:1
±		bis/UP TO 6	über/OVER 6 bis/UP TO 30				
d	23037	26.10.94	ws	i		0 10 20 30 mm	
c	22499	15.10.93	ws	h	28460	gez./DRAWN BY 03.10.88 ws	
b	21328	12.02.92	ws	g	26276	gepr./CHECKED BY Sa	
a	19504	01.08.89	ws	f	25911	Ersatz für/REPLACEMENT OF 825 000 011 v.19.03.80	
ll	18990	10.11.88	ws	e	24148	26.06.96 ws	
Ausg. ISSUE	Änderung REVISION	gez. DRAWN BY		Ausg. ISSUE	Änderung REVISION	gez. DRAWN BY	

Zeichn./DRAWING NO.	K 825.000.011
Key button Tastenknopf 1x1	
MARQUARDT Marquardt GmbH, D-78604 Rietheim-Weitheim	