

Produkt-Nr. : 825 ... End-Nr.	000	1	2	3	4	5	6	7	8	9	0	.	,		5	/	+	-	×	÷	=	*	#	◇	
Produkt-Nr. : 825 ... End-Nr.					;										10	11	12								
Produkt-Nr. : 825 ... End-Nr.		A	B	C	D	E	F	G	H	I	J	K	L	M	N	O	P	Q	R	S	T	U	V	W	X
Produkt-Nr. : 825 ... End-Nr.		051	052	053	054	055	056	057	058	059	060	061	062	063	064	065	066	067	068	069	070	071	072	073	074
Produkt-Nr. : 825 ... End-Nr.		Y	Z													00									
Produkt-Nr. : 825 ... End-Nr.		075	076													090									
Produkt-Nr. : 825 ... End-Nr.																									
Produkt-Nr. : 825 ... End-Nr.																									
Produkt-Nr. : 825 ... End-Nr.		F13	F14																						
Produkt-Nr. : 825 ... End-Nr.		150	151																						
Produkt-Nr. : 825 ... End-Nr.																									
Produkt-Nr. : 825 ... End-Nr.																									
Produkt-Nr. : 825 ... End-Nr.																									CLR
Produkt-Nr. : 825 ... End-Nr.																									198

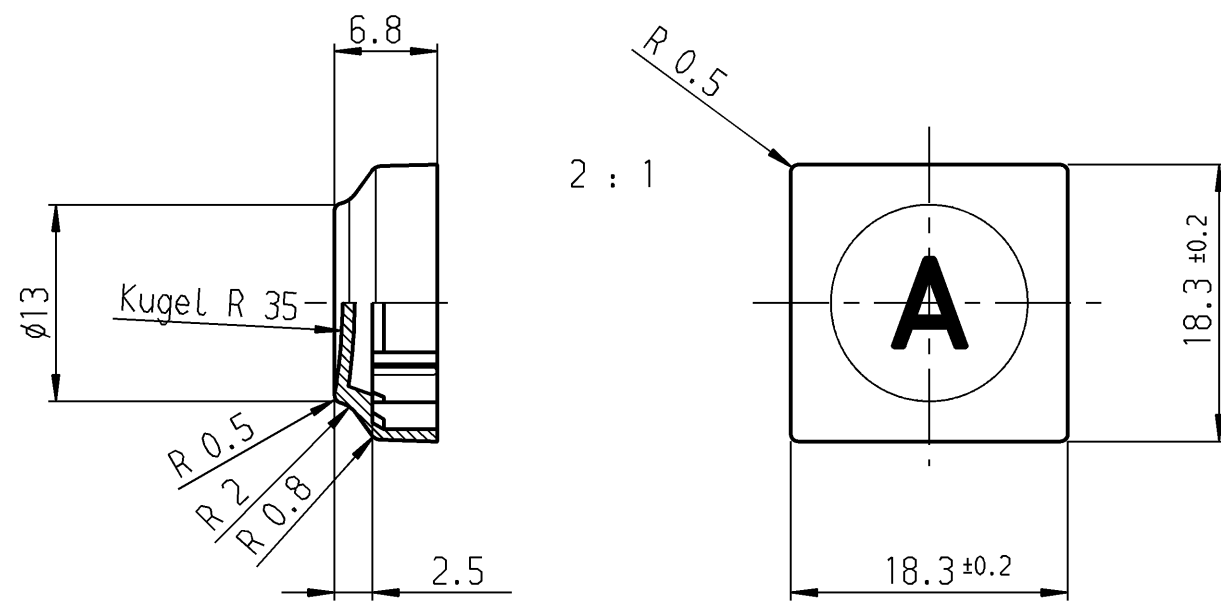
Zeichen entsprechen etwa der Darstellung
Sign correspond nearly to representation

* Anmerkung: Die mit ◼ (ohne Zeichen) und ◻ (mit Zeichen) versehenen Ausführungen entsprechen dem Standardprogramm. Alle nicht so gekennzeichneten Zeichen und Farben sind nur auf Anfrage lieferbar! Bei Bestellung von Tastenknöpfen ohne Zeichen bleibt die End-Nr. entsprechend der Tastenknopffarbe dieselbe.

All versions which are marked ◼ (with out sign) and ◻ (with sign) are according to our standard program. All symbols and colours which are not marked in that way are available on request only! In case there are ordered buttons without symbol, the last 3 digits of the number remain unchanged which is in accordance with the number of the button's colour.

For system 6425.
für Baureihe 6425.

bei Änd. beachte F.Z.



green	grün	091
white	weiß	
yellow	gelb	081
white	weiß	
red	rot	071
white	weiß	
beige	beige	061
white	weiß	
brown	braun	041
white	weiß	
grey	grau	031
white	weiß	
darkgrey	dunkelgrau	021
white	weiß	
anthracite	anthrazit	011
white	weiß	
Key button	Tastenknopf	End-Nr.
Sign	Zeichen	

Schutzvermerk
nach DIN 34 beachten
COPYRIGHT RESERVED

Allgemeintoleranzen/UNTOLERANCED DIMENSIONS				PROJECTION		Pause COPY		Blatt SHEET		
Für Längen und Radien FOR LENGTHS AND RADII.	Abmaße in mm Für Nennmaßbereich in mm ALL DIMENSIONS ARE IN MILLIMETRES			i	h	g	f	e	Original DIN A3	
	bis/UP TO	über/OVER	über/OVER							Maßstab SCALE
	6	6 bis/UP TO 30	30							
±	0.2								1:1	
d	23037	26.10.94	ws						0 10 20 30 mm	
c	22499	15.10.93	ws		28460	30.10.00	Mut		gez./DRAWN BY 03.10.88 ws	
b	21328	12.02.92	ws		26276	29.06.98	ws		gepr./CHECKED BY Sa	
a	19504	01.08.89	ws		25911	09.03.98	ws			
ll	18990	10.11.88	ws		24148	26.06.96	ws			
Ausg. ISSUE	Änderung REVISION	gez. DRAWN BY		Ausg. ISSUE	Änderung REVISION	gez. DRAWN BY				

Zeichn./DRAWING NO.	K 825.000.011
Key button Tastenknopf 1x1	
Ersatz für/REPLACEMENT OF 825 000 011 v.19.03.80	

MARQUARDT	
Marquardt GmbH, D-78604 Rietheim-Weiheim	