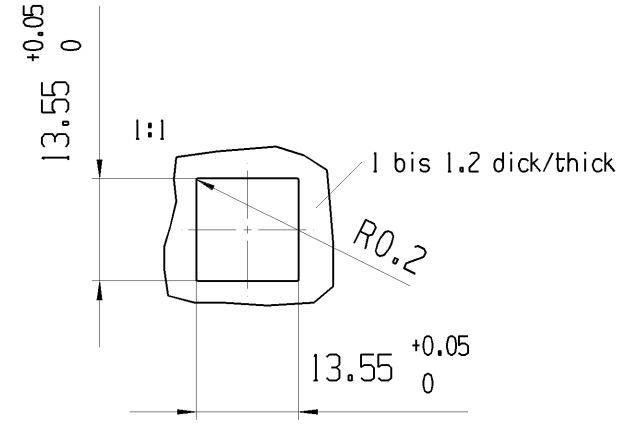
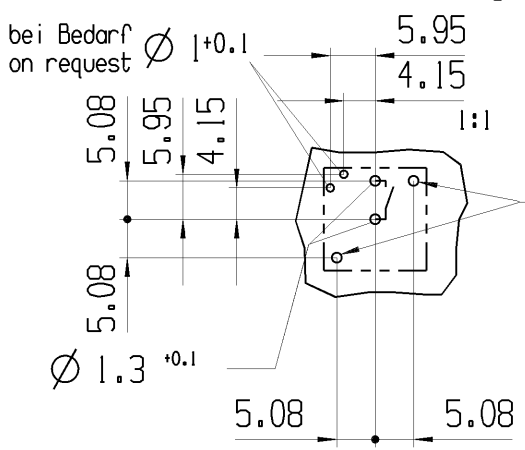


Empfohlener Ausschnitt fuer Rastbefestigung (Grat gegenueber Bestueckungsseite)
Recommended cut-out for snap-in fixing (ledge opposite to snap-in direction)



Empfohlenes Lochbild, Bauteilseite;
Toleranz nach DIN IEC 326 Teil 3 sehr fein
Recommended terminal layout, side of component;
tolerance as per DIN IEC 326 item 3 very fine



Fixierloch: Fuer Rahmenmontage $\varnothing 1.3^{+0.1}$
Fuer Lpl-Montage an den gewuenschten Sitz angepasst
fixing hole: For snap-in fixing $\varnothing 1.3^{+0.1}$
For mounting on PC-board fitted for desired fit

Marking
Aufschrift



Schliesser 1-polig SPNO
Gesamtweg total travel 1.4mm ± 0.2mm
Betoetigungskraft actuating force ca. 0.7 N
Schaltspannung voltage max. 28 V
Schaltstrom rating max. 100 mA

fuer Form und Lage FOR SHAPE AND LOC.	⊙ =	Allgemeintoleranzen UNTOLERANCED DIMENSIONS				Pause COPY	Blatt SHEET 01	TYP K	Zeichn./DRAWING NO. 64250101	Index c
	fuer Winkel FOR ANGLE.	PROJEKTION	Abmasse und Nennmassbereiche Angaben in mm	Laenge LENGTH	Radien RADI					
			0-6 ± 0.2 ± 0.2	>6-15 ± 0.3 ± 0.3	>15-30 ± 0.3 ± 0.3			TASTE		
			ALL DIMENSIONS ARE IN MILLIMETRES	>30-70 ±	>70-120 ±			Keyboard switch		
				>120-200 ±						
c	55934	07.01.08	BRC					CAD: NX v4.0		
b	52053	17.07.07	BRC					gez./DRAWN BY 17.07.07 BRC		
a	20657	25.01.91	WS					gepr./CHECKED BY		
Ausg. ISSUE	Aenderung REVISION	gez. DRAWN BY	Ausg. ISSUE	Aenderung REVISION	gez. DRAWN BY	Ersatz fuer/REPLACEMENT OF Zg.gl.Nr.v.23.03.90		MARQUARDT		