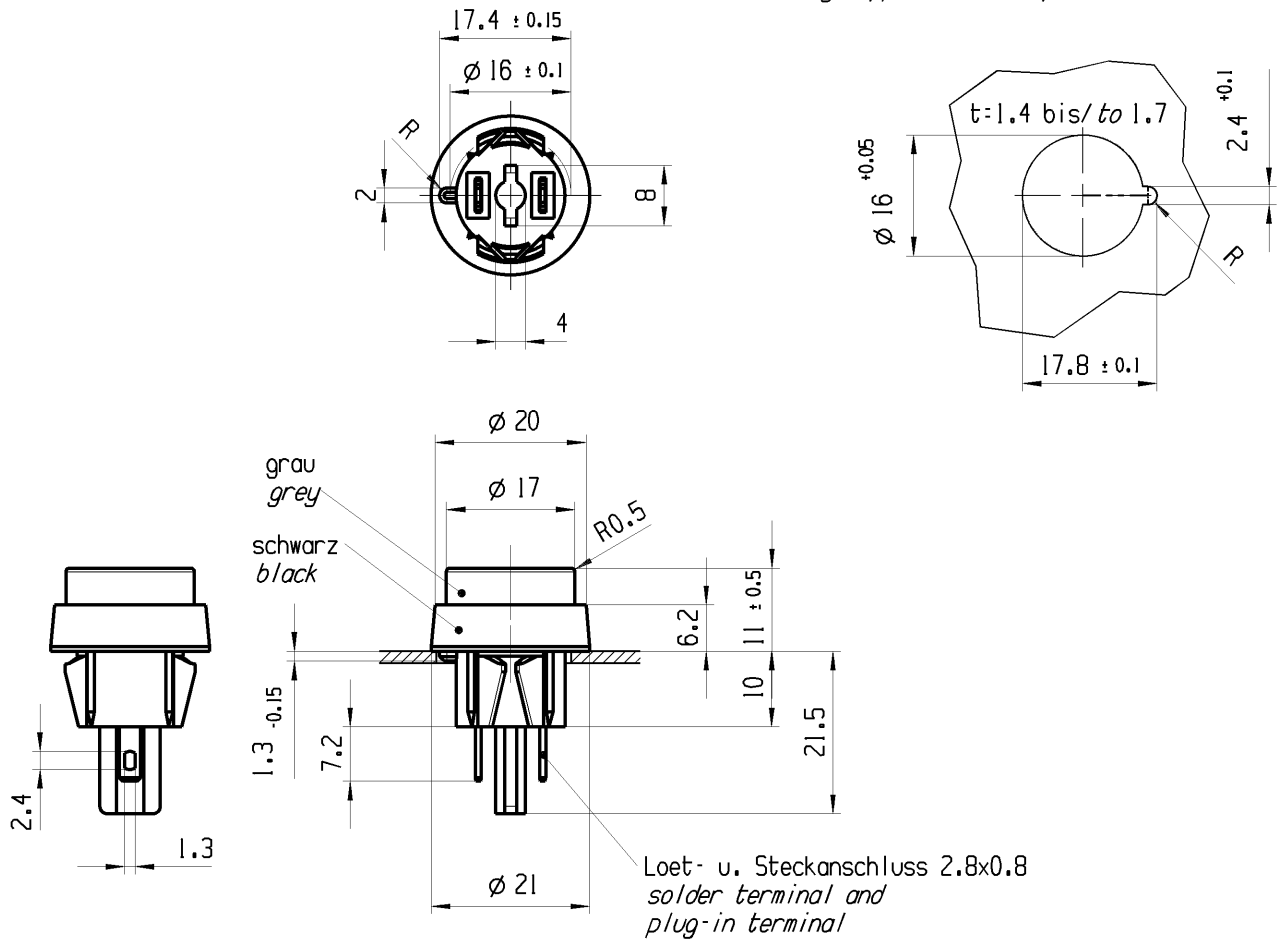


VERTRAULICH CONFIDENTIAL

© THIS DRAWING IS THE EXCLUSIVE PROPERTY OF MARQUARDT. WITHOUT THEIR CONSENT IT MAY NOT BE REPRODUCED OR GIVEN TO THIRD PARTIES.

© Alle Rechte bei Marquardt, auch fuer den Fall von Schutzrechtsverletzungen. Jede Verfuugungsbezugnis, wie Kopier- und Weitergaberecht, bei uns.

Empfohlener Ausschnitt fuer Rastbefestigung
(Grat gegenueber Bestueckungsseite)
*recommended cut-out for snap-in fixing
(ledge opposite to snap-in direction)*



Aufschrift
Marking

5000.
4(2)/250 ~ 5E4 T85
05
4A 125V AC
2A 250V AC
1/10 HP 125-250V AC
R3

Schliesser 1-polig
Fuer Gerate der Klasse II geeignet

SPNO
suitable for appliances of class II

Vorlaufweg 2 ± 0.4
pre-travel

Gesamtweg 4 ± 0.4
total travel

Herstellort/-jahr/-woche
code of manufacture: place/year/week

| | | | | | | | | | | |
|---------------------------------------|-------------------------------|---|--|--------------------|---------------|-----------------------|----------------|----------------------------|------------------------------|---------|
| fuer Form und Lage FOR SHAPE AND LOC. | ☉ = | Allgemeintoleranzen UNTOLERANCED DIMENSIONS | | | | Pause COPY | Blatt SHEET 01 | TYP K | Zeichn./DRAWING NO. 50000211 | Index h |
| | fuer Winkel FOR ANGLE ± 2 | PROJEKTION | Abmasse und Nennmassbereiche Angaben in mm | Laenge LENGTH | Radien RADIUS | | | | | |
| | | ALL DIMENSIONS ARE IN MILLIMETRES | 0-6 ± 0.2 | ± 0.2 | ± 0.2 | 0 10 20 30mm | | GERAETESCHALTER | | |
| | | | >6-15 ± 0.3 | ± 0.3 | ± 0.3 | | | appliance switch | | |
| | | | >15-30 ± 0.3 | ± 0.3 | ± 0.3 | | | CAD: NX v8.5 | | |
| | | | >30-70 \pm | \pm | \pm | | | gez./DRAWN BY 26.02.16 MUT | | |
| | | | >70-120 \pm | \pm | \pm | | | gepr./CHECKED BY | | |
| | | | >120 \pm | \pm | \pm | | | Ersatz fuer/REPLACEMENT OF | | |
| Ausg. ISSUE | Aenderung REVISION | gez. DRAWN BY | Ausg. ISSUE | Aenderung REVISION | gez. DRAWN BY | Zg.gl.Nr.v.15.05.2000 | | MARQUARDT | | |