

VERTRAULICH-CONFIDENTIAL
 © Alle Rechte bei Marquardt, auch fuer den Fall von Schutzrechtsanmeldungen. Jede Verfuugungsbefugnis, wie Kopier- und Weitergaberecht, bei uns.
 © This document is the exclusive property of Marquardt. Without our consent, it may not be reproduced or given to third parties.

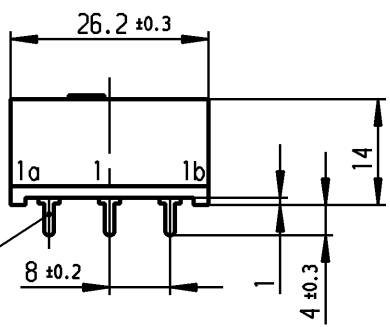
A

B

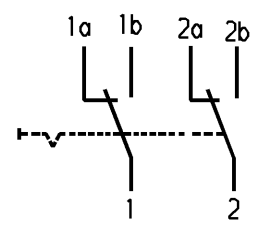
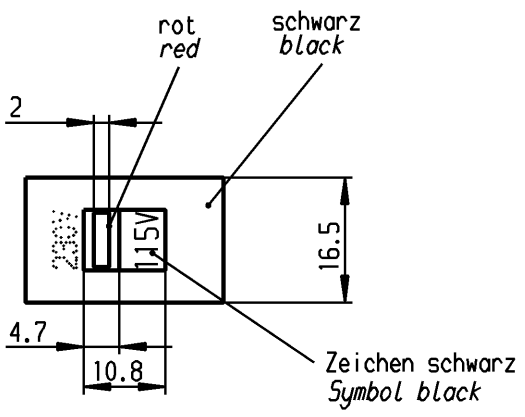
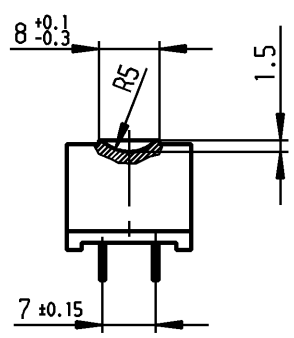
C

D

E



1.3±0.08 x 0.8±0.04
 Loetbereich verzinkt und abgedichtet
 soldering area tinned and sealed



Aufschrift
 Marking

Ⓜ
 4021.
 10/250 ~ [IE4]
 15 T80 cALus T50

Herstellort/-jahr/-woche
 code of manufacture:
 place/year/week

Umschalter 2-polig
 nicht unter Last schalten
 DPDT
 no load break

Diese Unterlage ist geistiges Eigentum der Firma Marquardt. Schutzvermerk nach DIN 34 beachten. Copyright reserved.

Für Form und Lage FOR SHAPE AND LOC.		Allgemeintoleranzen UNTOLERANCED DIMENSIONS		Pause COPY		Blatt SHEET 01		Typ K		Zeichn./DRAWING NO. 4021.4620		Index i	
Für Winkel FOR ANGLE ± 2°		PROJECTION		Abmasse und Nennmassbereiche Angaben in mm		Original DIN A4		Maßstab SCALE 1:1		Geraeteschalter		Appliance Switch	
		ALL DIMENSIONS ARE IN MILLIMETRES		Laengen LENGTH		Radien RADII		0 10 20 30 mm		CAD Medusa		Z	
		k g 71182 05.11.10 hhe		>6-15 ± 0.2 ± 0.2		± 0.4		gez./DRAWN BY 26.04.00 grh		Ersatz für/REPLACEMENT OF		MARQUARDT	
		j f 29415 26.04.00 Grh		>15-30 ± 0.4 ± 0.4		± 10%		gepr./CHECKED BY Mej		Zeichn. gl. Nr. 31.08.81		Marquardt, D-78604 Riethem-Weilheim	
		i 96780 30.07.15 Mut		>30-70 ± 0.4									
		h 87399 16.12.13 Mut		>70-120 ± 0.6									
Ausg. ISSUE		Änderung REVISION		gez. DRAWN BY		Ausg. ISSUE		Änderung REVISION		gez. DRAWN BY			