

VERTRAULICH-CONFIDENTIAL
 Ⓞ Alle Rechte bei Marquardt, auch fuer den Fall von Schutzrechtsanmeldungen. Jede Veruegungsbefugnis, wie Kopier- und Weitergaberecht, bei uns.
 Ⓞ This document is the exclusive property of Marquardt. Without our consent, it may not be reproduced or given to third parties.

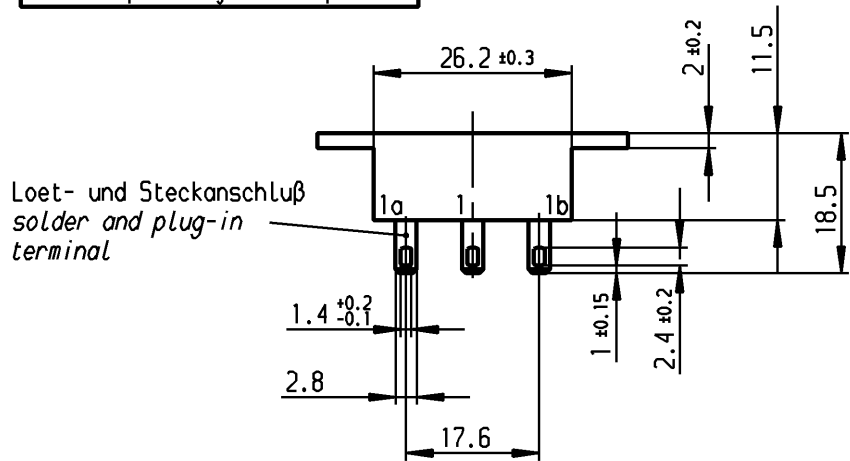
A

B

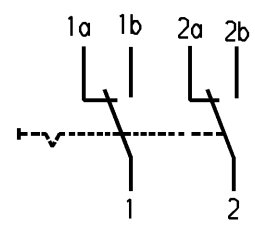
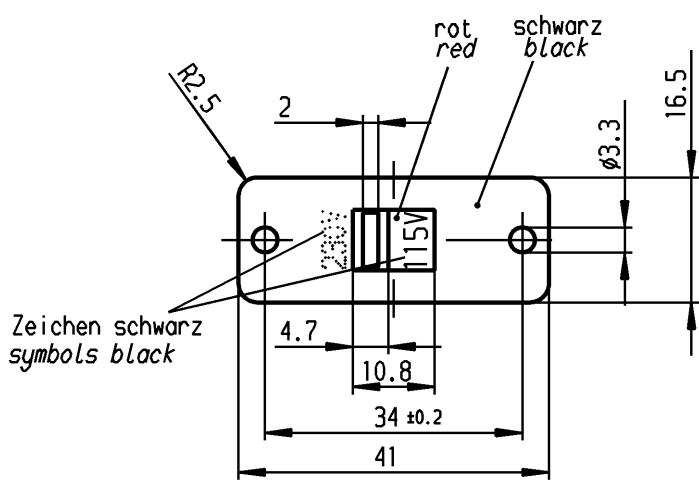
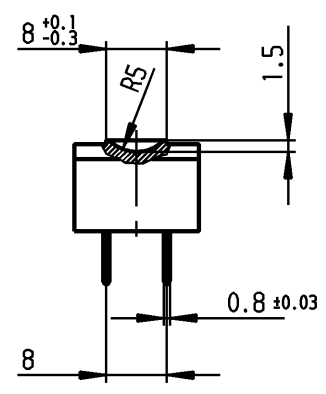
C

D

E



Loet- und Steckanschluß
 solder and plug-in
 terminal



Aufschrift
 Marking

Ⓞ

4021. T80
 10/250 ~ [IE4]
 15

Herstellort/-jahr/-woche
 code of manufacture:
 place/year/week

Umschalter 2-polig
 nicht unter Last schalten
 DPDT
 no load break

Diese Unterlage ist geistiges Eigentum der Firma Marquardt. Schutzvermerk nach DIN 34 beachten. Copyright reserved.

Für Form und Lage FOR SHAPE AND LOC. 		Allgemeine Intoleranzen UNTOLERANCED DIMENSIONS		Pause COPY		Blatt SHEET 01 Original DIN Maßstab SCALE 1:1 A4		Typ K Zeichn./DRAWING NO. 4021.0512 Index	
Für Winkel FOR ANGLE ± 2° 		PROJECTION 		Abmasse und Nennmassbereiche Angaben in mm ALL DIMENSIONS ARE IN MILLIMETRES		Laengen RADII LENGTH RADII 0-6 ± 0.2 ± 0.2 >6-15 ± 0.2 ± 0.4 >15-30 ± 0.4 ± 0.4 >30-70 ± 0.4 ± 0.4 >70-120 ± 0.6 ± 0.6 >120-200 ± 10%		0 10 20 30 mm	
c	29415	25.04.00	Grh	g		CAD Medusa		Z	
b	16349	12.12.84	Mkn	f		gez./DRAWN BY 25.04.00 grh			
a				e	87399	gepr./CHECKED BY Me j			
				d	71182	Ersatz für/REPLACEMENT OF			
Ausg. ISSUE	Anderung REVISION	gez. DRAWN BY	Ausg. ISSUE	Anderung REVISION	gez. DRAWN BY	Zeichn. gl. Nr. 06.07.81		MARQUARDT Marquardt, D-78604 Riethem-Weilheim	