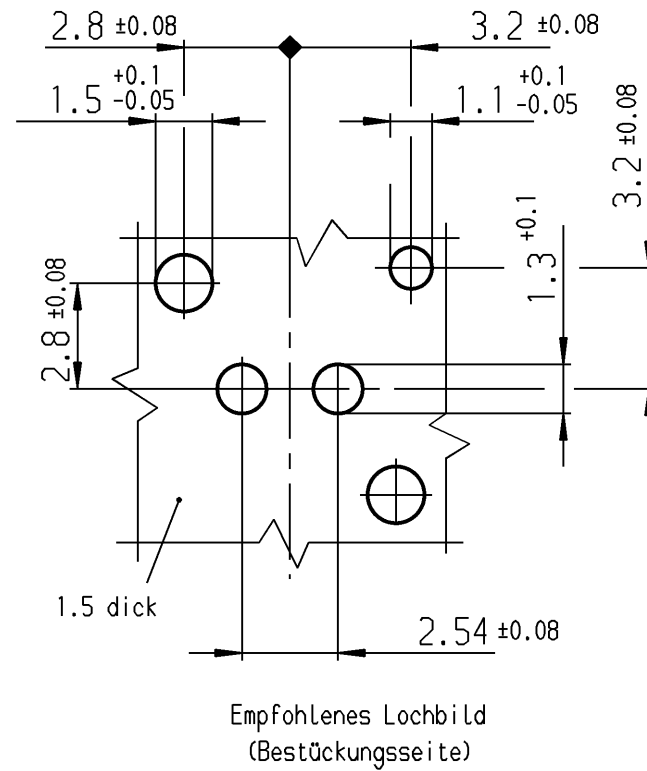
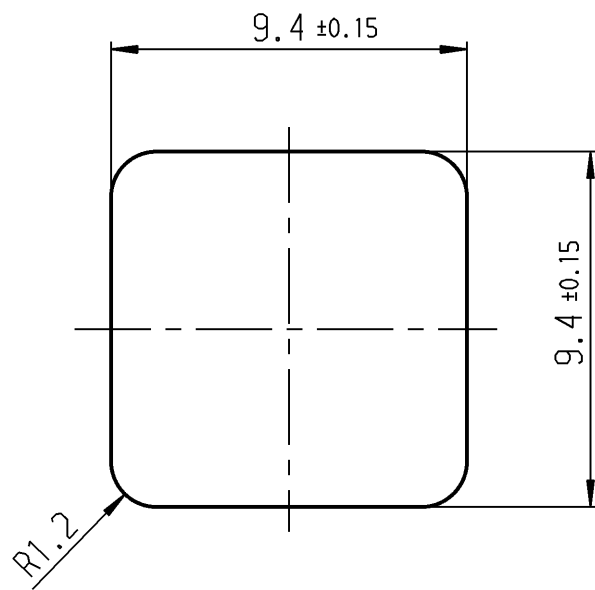
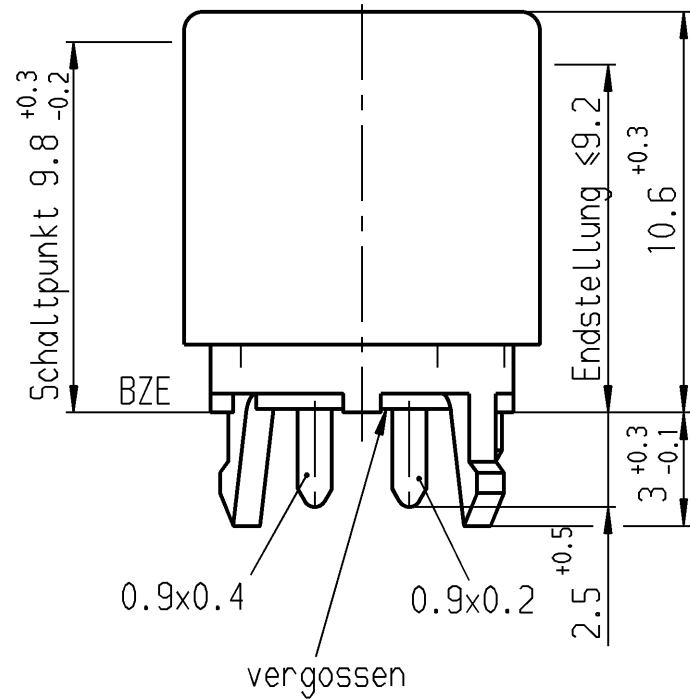
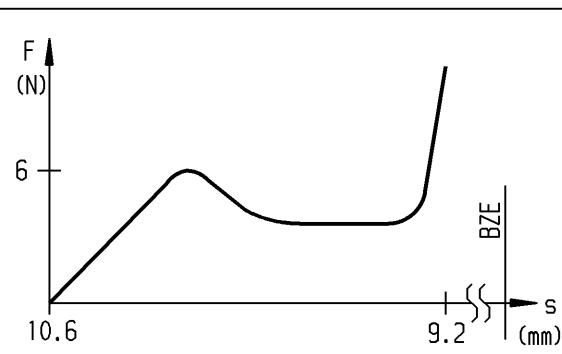


Schaltp. min. 0.05 nach Druckp.



Aufschrift
auf Verpackung: 29400486740011



Schließer 1-polig
mit Druckpunkt

Schaltspannung max. 28V
Schaltstrom max. 30mA
Druckpunktkraft 5-7N
Betätigungsgeschw. 10mm/sec
Anschlüsse verzinnt

Diese Unterlage ist geistiges
Eigentum der Marquardt GmbH.
Schutzvermerk nach DIN 34
beachten. Copyright reserved.

Allgemeintoleranzen/UNTOLERANCED DIMENSIONS				PROJECTION	
Für Längen und Radien FOR LENGTHS AND RADII.				Für Winkel FOR ANGLE	
Abmaße in mm für Nennmaßbereich in mm ALL DIMENSIONS ARE IN MILLIMETRES				± 2°	
bis/UP TO 6		über/OVER 6 bis/UP TO 30		über/OVER 30	
±	0.2	0.4			
n		i	25988	31.03.98	ble
m		h	24682	13.03.97	RS
l	33540	28.03.02	wem	g	23660
k	26648	13.10.98	ble	f	23495
j	26140	18.05.98	ble	e	23190
Ausg. ISSUE	Änderung REVISION	gez. DRAWN BY	Ausg. ISSUE	Änderung REVISION	gez. DRAWN BY

Pause COPY	Blatt SHEET	Original DIN A3	Maßstab SCALE 5:1
0 10 20 30 mm			
gez./DRAWN BY 14.09.95 stz			
gepr./CHECKED BY			
Ersatz für/REPLACEMENT OF Zeichnung gl. Nr. v. 21.06.93			

Zeichn./DRAWING NO.	S	3000.0452
Schaltmodul		
MARQUARDT		
Marquardt GmbH, D-78604 Rietheim-Weiheim		