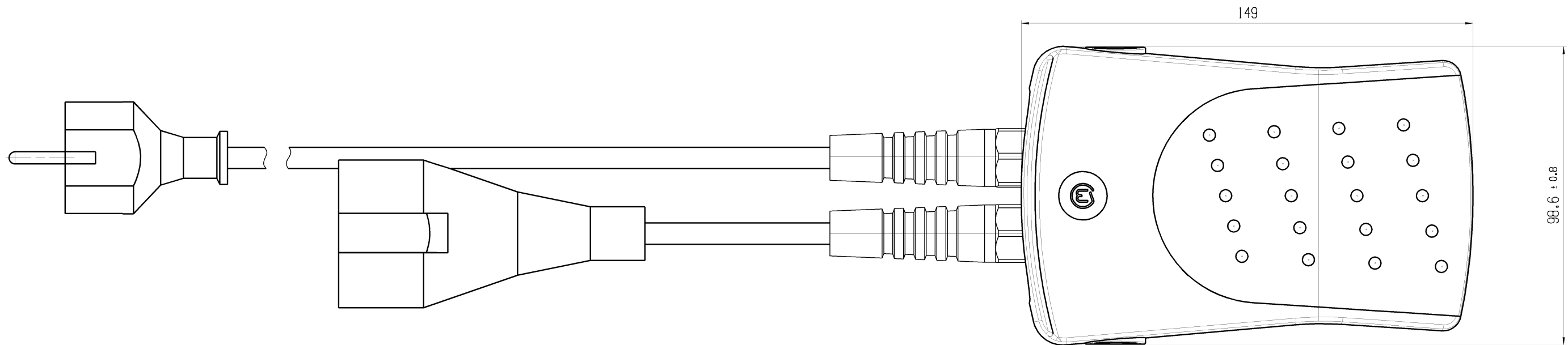
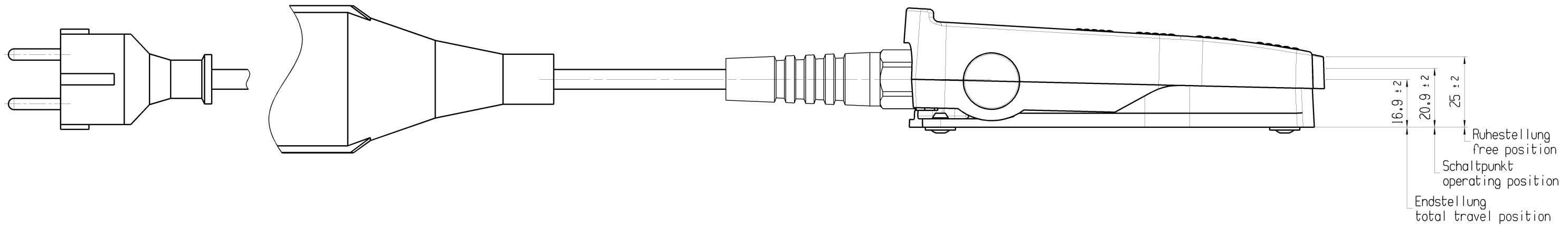


© THIS DRAWING IS THE EXCLUSIVE PROPERTY OF MARQUARDT. WITHOUT THEIR CONSENT IT MAY NOT BE REPRODUCED OR GIVEN TO THIRD PARTIES.

VERTRAULICH CONFIDENTIAL

© Alle Rechte bei Marquardt, auch Über den Fall von Schutzrechtsverletzungen. Jede hieraus resultierende Haftung ist ausgeschlossen. Alle Rechte vorbehalten.



Aufschrift:  
Marking:

Ⓜ 2420.5201

14(4) / 250 ~ μ 50E3

10

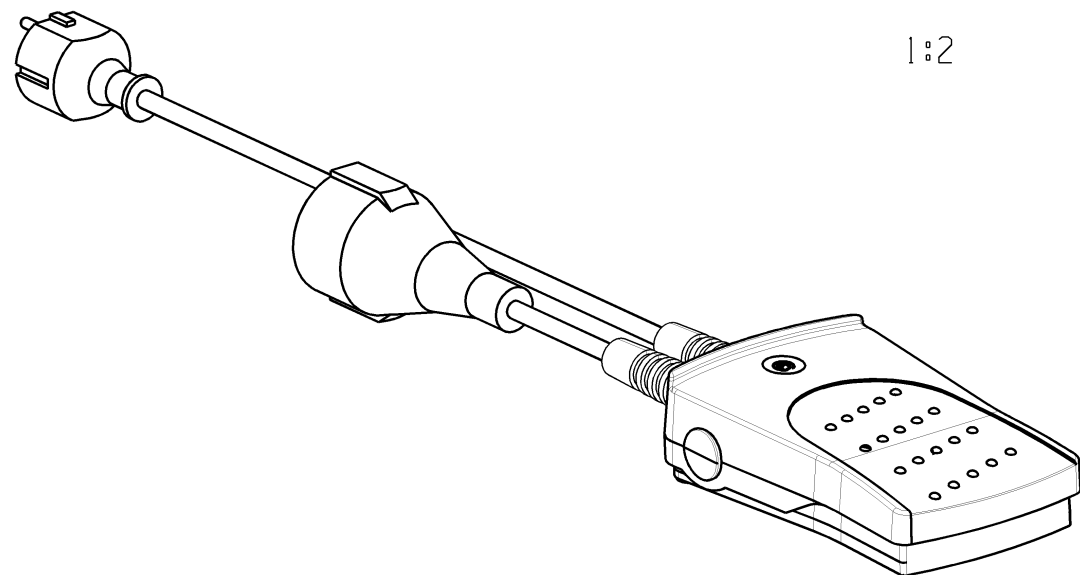
Herstelldatum:  
Herstellort/ -jahr/ -woche/ -tag  
nach Marquardt Standard

Date code of manufacture:  
plant / year / week / day  
acc. to Marquardt standard

Kraft in Ruhestellung  
force in free position 24 N ± 10 N

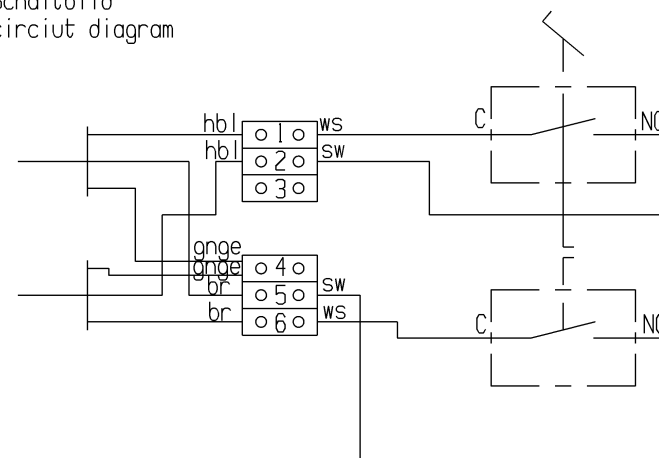
Kraft an Schaltpunkt  
force at operating position 30 N ± 10 N

Kraft in Endstellung  
force at total travel position 35 N ± 10 N



1:2

Schaltbild  
circuit diagram



Beigelegte Bedienungsanleitung beachten  
Please observe user manual for further information

Form und Lage FOR SHAPE AND LOC.	Abstände und Nennbereiche Angaben in mm	ALL DIMENSIONS ARE IN MILLIMETRES	Pause COPY	Blatt SHEET 01	TYP K	Zeichn./DRAWING NO. 24205201	Index b
Winkel FOR ANGLE ± 2	0-6 ± 0.15 ± 0.2 6-15 ± 0.2 ± 0.3 15-30 ± 0.25 ± 0.5 30-70 ± 0.4 70-120 ± 0.6 ± 0.8 >120 ± 0.8	Laenge LENGTH Radien RADI	Original Din A2	Masstab SCALE 1:1	FUSSSCHALTER foot switch		
74959 25.08.11 FRT	73342 19.04.11 HHE	70525 26.01.11 FRT	CAD: NX V6.0		Ersatz fuer/REPLACEMENT OF V09111505		
gez./DRAWN BY 13.01.11 BZ		gepr./CHECKED BY		MARQUARDT			