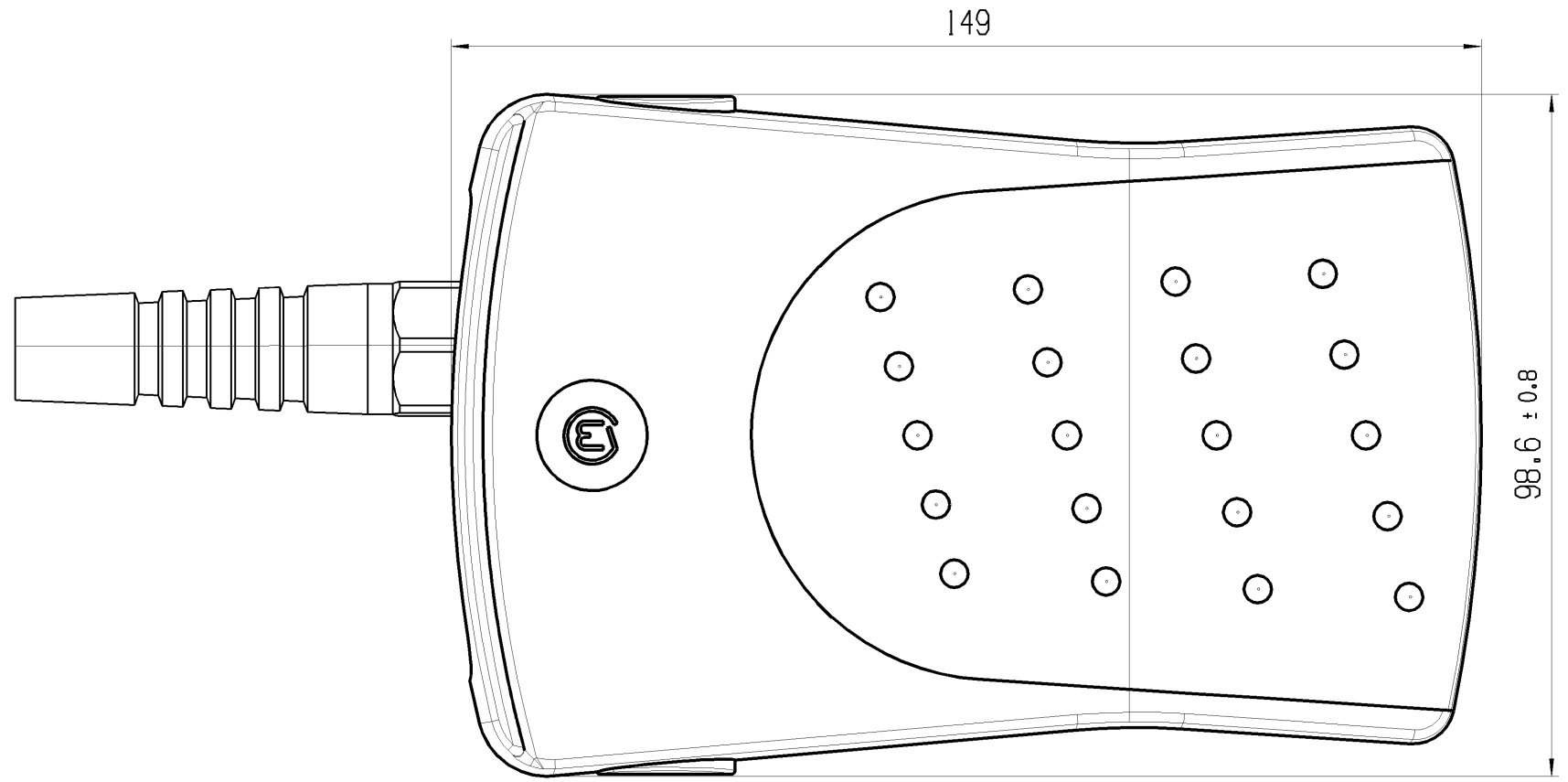
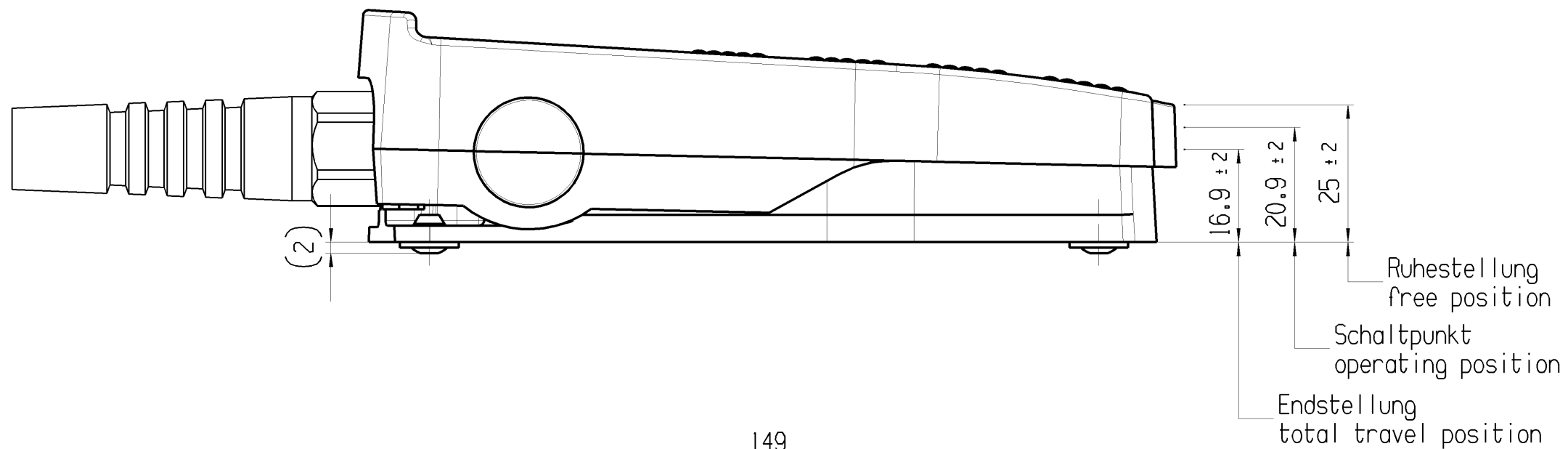


© THIS DRAWING IS THE EXCLUSIVE PROPERTY OF MARQUARDT. WITHOUT THEIR CONSENT IT MAY NOT BE REPRODUCED OR GIVEN TO THIRD PARTIES.

CONFIDENTIAL

VERTRAULICH

© Alle Rechte bei Marquardt, auch fuer den Fall von Schutzrechtsverletzungen. Jede Veruegungsbefugnis, wie Kopier- und Weitergaberecht, bei uns.



Aufschrift:
Marking:

Ⓜ 2420.0102

14(4) / 250 ~ μ 50E3



Hersteldatum:
Herstellort/ -jahr/ -woche/ -tag
nach Marquardt Standard

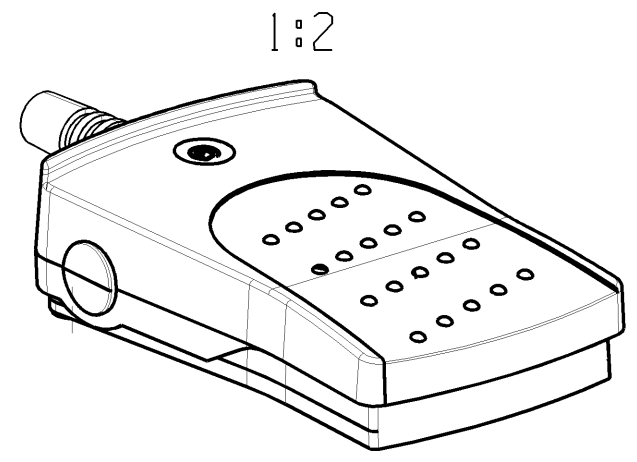
Date code of manufacture:
plant / year / week / day
acc. to Marquardt standard

Kraft in Ruhestellung
force in free position 24 N ± 10 N

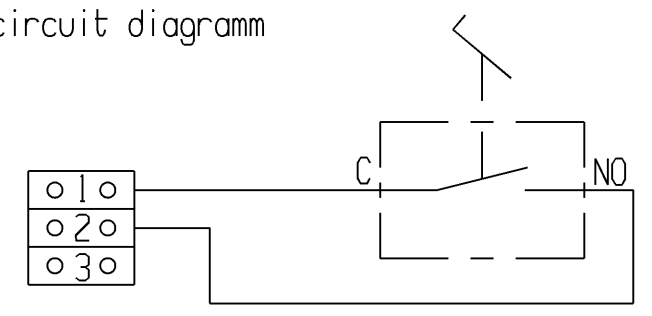
Kraft an Schalterpunkt
force at operating position 30 N ± 10 N

Kraft in Endstellung
force at total travel position 35 N ± 10 N

Beigelegte Bedienungsanleitung beachten
Please observe user manual for further information



Schaltbild
circuit diagramm



Fuer Form und Lage FOR SHAPE AND LOC.	Ⓜ =	Allgemeintoleranzen UNTOLERANCED DIMENSIONS				Pause COPY	Blatt SHEET 01	TYP K	Zeichn./DRAWING NO. 24200102	Index c	
		PROJEKTION	Abmasse und Nennmassbereiche Angaben in mm	Laenge LENGTH	Radien RADIUS						
Fuer Winkel FOR ANGLE.	± 2	⊥	Ⓜ	0-6	± 0.15	± 0.2	Original Din A3	Mossstab SCALE 1:1	FUSSSCHALTER Foot switch		
				>6-15	± 0.2	± 0.3					
ALL DIMENSIONS ARE IN MILLIMETRES				>15-30	± 0.25	± 0.5	0 10 20 30mm		CAD: NX V6.0		
Ausg. Aenderung				Ausg. Aenderung		gez./DRAWN BY 14.10.10 BZ		Ersatz fuer/REPLACEMENT OF V09111320		MARQUARDT	
ISSUE REVISION				ISSUE REVISION		gepr./CHECKED BY					