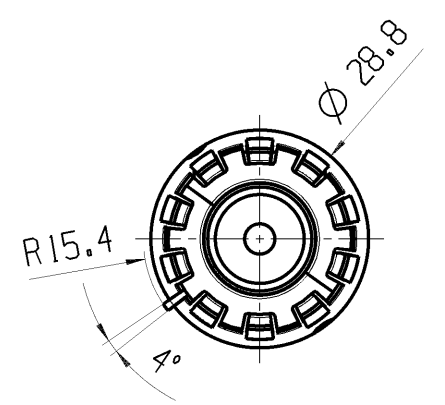
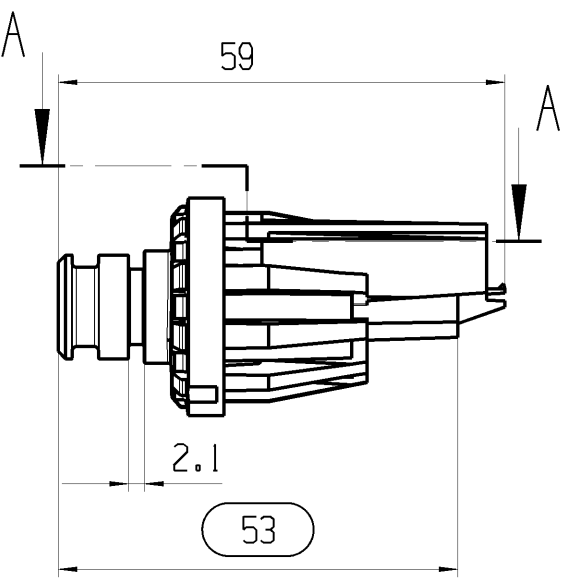
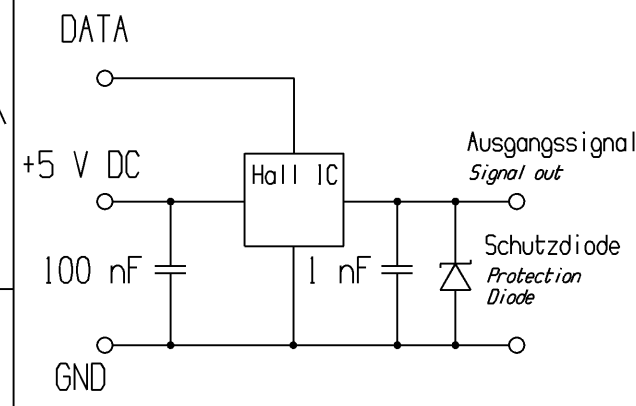


© THIS DRAWING IS THE EXCLUSIVE PROPERTY OF MARQUARDT. WITHOUT THEIR CONSENT IT MAY NOT BE REPRODUCED OR GIVEN TO THIRD PARTIES.

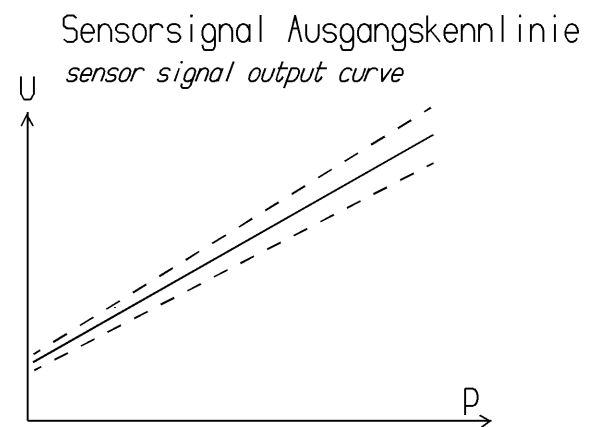
CONFIDENTIAL

VERTRAULICH

© Alle Rechte bei Marquardt, auch fuer den Fall von Schutzrechtsmeldungen. Jede Veruegungsbefugnis, wie Kopier- und Weitergaberecht, bei uns.



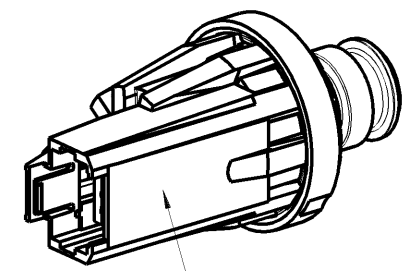
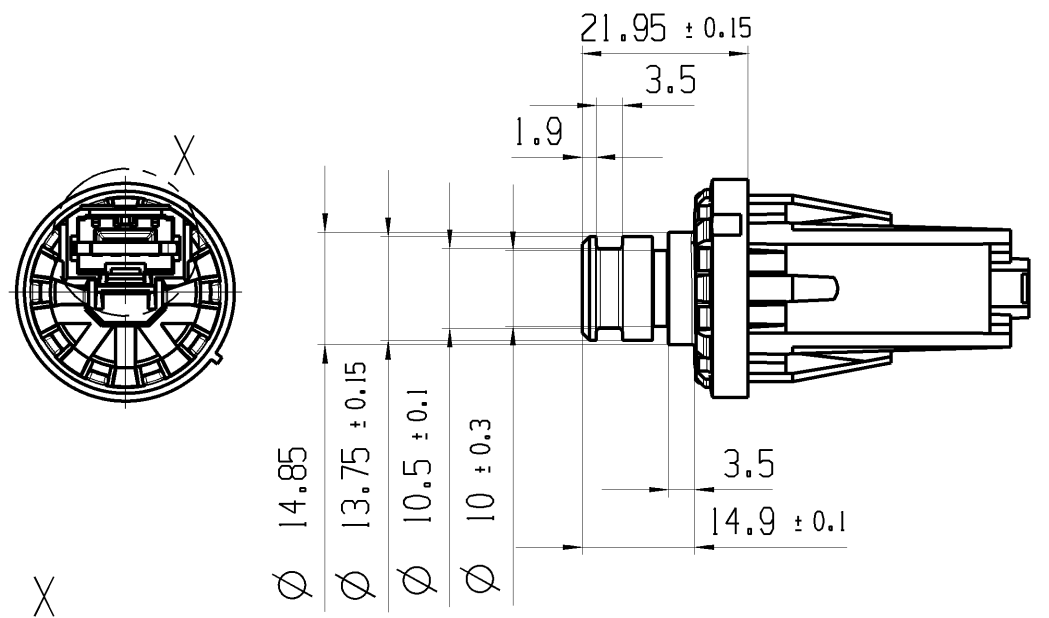
Ausgangssignal U ist proportional zum Eingangsdruck von 1.125 V bis 3.8 V
Toleranzen:
Output signal U proportional to input pressure from 1.125 V to 3.8 V
tolerances:
Ausgangsspannung U in Volt
Output voltage U in Volt
Druck p in bar
Pressure p in bar



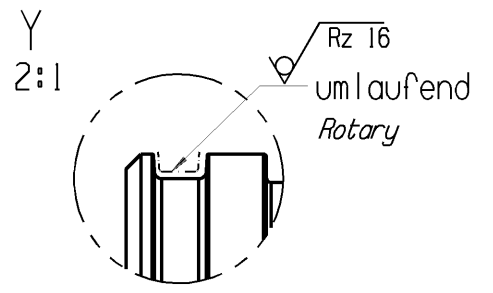
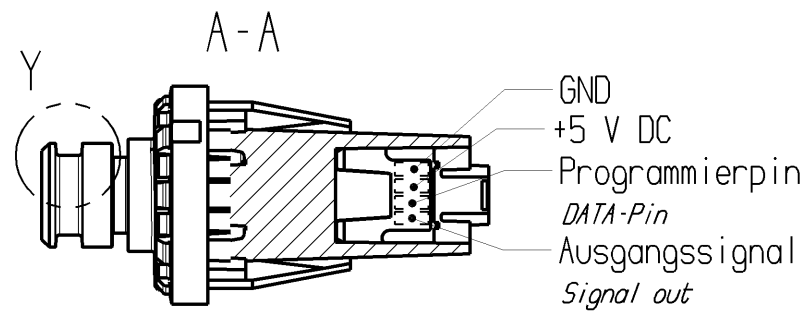
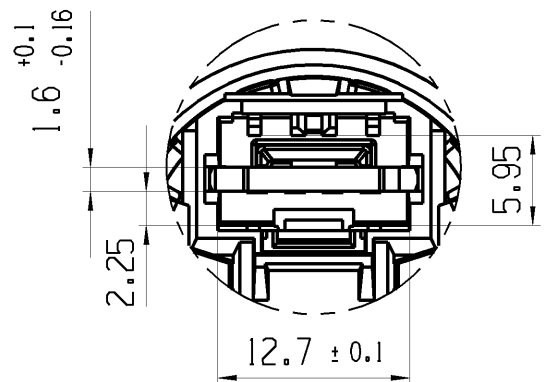
Toleranzen von 0 bar bis 4,5 bar
Tolerances from 0 bar to 4,5 bar
 $U_{max} = 0.58 \times p + 1.23$
 $U_{nom} = 0.55 \times p + 1.125$
 $U_{min} = 0.52 \times p + 1.02$

Prozessueberwachung fuer folgende Druckwerte:
Process capability for following pressure values:

0 kPa / 250 kPa



Aufschrift:
Produktionsdatum:
MQ Produktnummer und Index: 2066.2112-02
Marking:
Date code:
MQ product number and Index: 2066.2112-02



fuer Form und Lage	0.1	Allgemeintoleranzen UNTOLERANCED DIMENSIONS					Pause COPY	Blatt SHEET 01	TYP K	Zeichn./DRAWING NO. 20662112	Index f
		PROJEKTION	Abmasse und Nennmassbereiche Angaben in mm	Laenge LENGTH	Radial RADII	SCALE 1:1					
fuer Winkel FOR ANGLE	± 2	± 0.25	± 0.1	0-6 ± 0.15 ± 0.2	>6-15 ± 0.2 ± 0.3	>15-30 ± 0.25 ± 0.5	>30-70 ± 0.4	>70-120 ± 0.6	>120 ± 1	Original Din A3	Mossstab SCALE 1:1 30mm
c	83130	04.03.13	NAM							CAD: NX V8.5	DRUCKSENSOR pressure sensor
b	78923	25.05.12	NAM	f	97068	07.08.15	HHE			gez./DRAWN BY 10.11.11 NILL	MARQUARDT
a	77241	29.02.12	NAM	e	88585	28.02.14	NAM			gepr./CHECKED BY	
	76148	22.11.11	NAM	d	87746	05.12.13	NAM			Ersatz fuer/REPLACEMENT OF	
Ausg. ISSUE	Aenderung REVISION	gez. DRAWN BY		Ausg. ISSUE	Aenderung REVISION	gez. DRAWN BY					