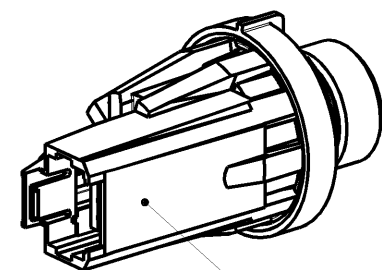
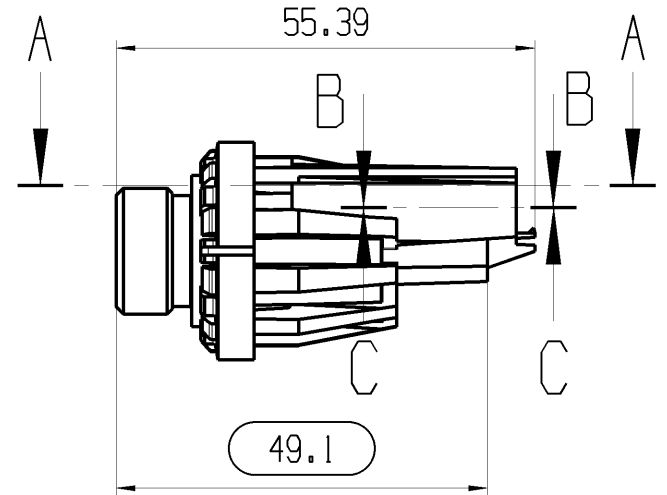
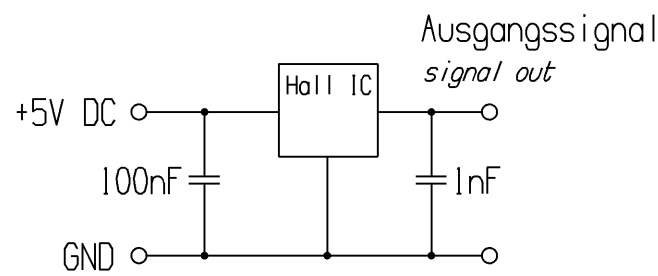


© THIS DRAWING IS THE EXCLUSIVE PROPERTY OF MARQUARDT. WITHOUT THEIR CONSENT IT MAY NOT BE REPRODUCED OR GIVEN TO THIRD PARTIES.

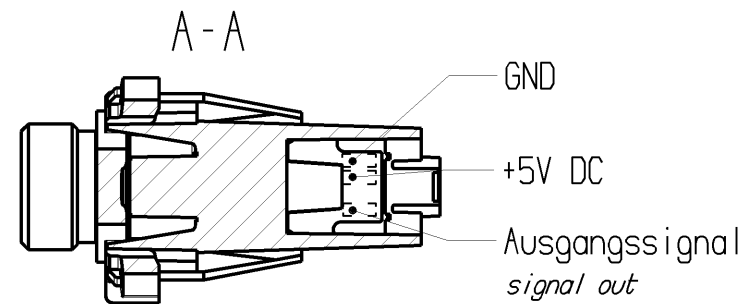
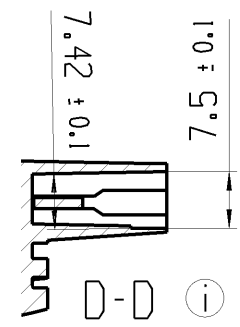
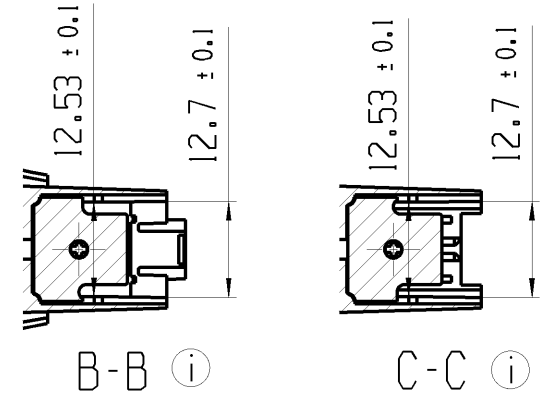
CONFIDENTIAL

VERTRAULICH

© Alle Rechte bei Marquardt, auch fuer den Fall von Schutzrechtsmeldungen. Jede Veruegungsbefugnis, wie Kopier- und Weitergaberecht, bei uns.



Aufschrift:
 Produktionsdatum:
 MQ Produktnummer und Index: 2066.2103-XX
 Marking:
 date code:
 MQ product number and index: 2066.2103-XX



Ausgangssignal U ist proportional zum Eingangsdruck von 1.125 V bis 3.8 V(FS)
 Toleranzen:

output signal U proportional to input pressure from 1.125V to 3.8 V(FS)
 tolerances:

Ausgangsspannung U in Volt
 output voltage U in Volt

Druck p in bar
 Pressure p in bar

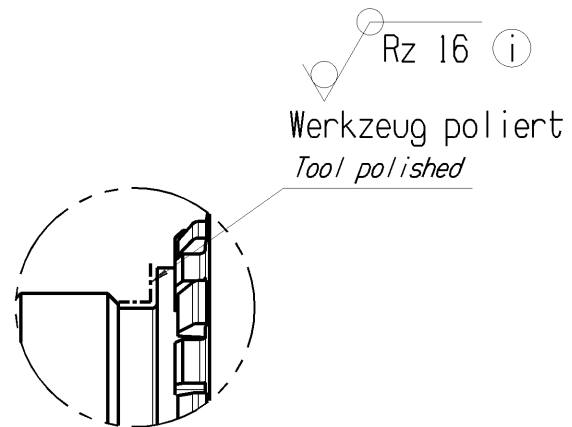
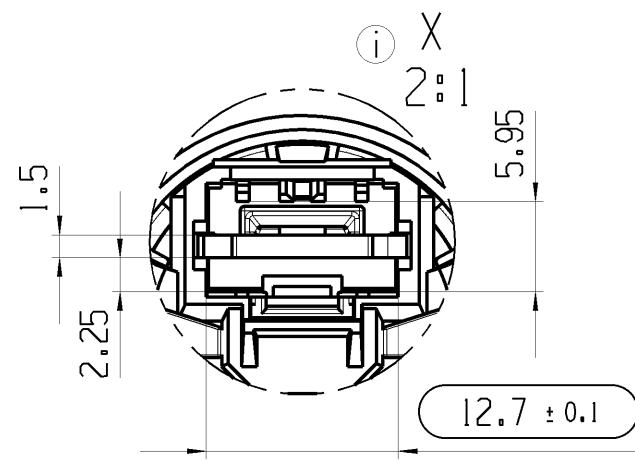
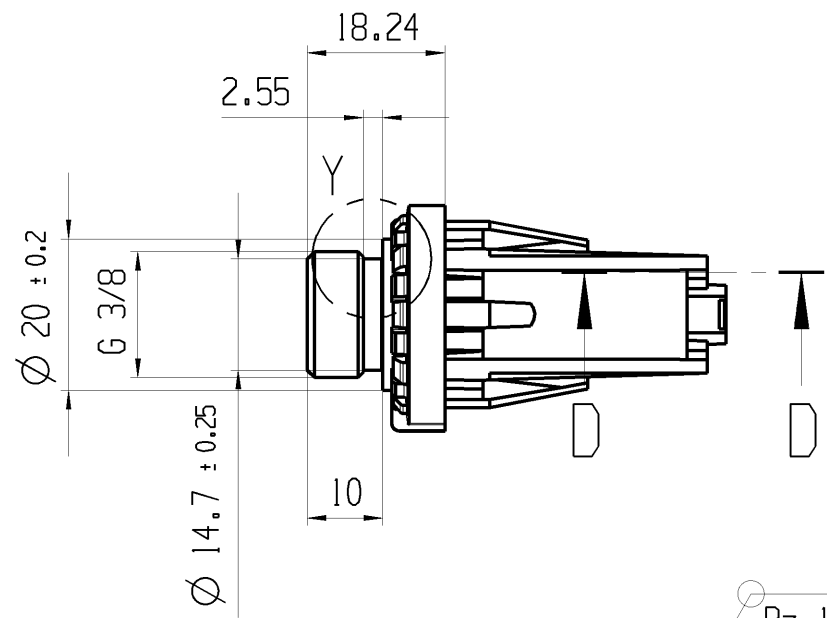
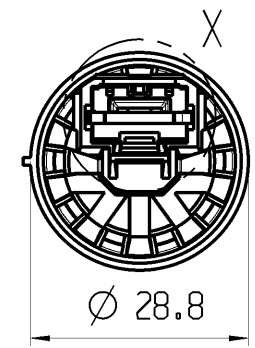
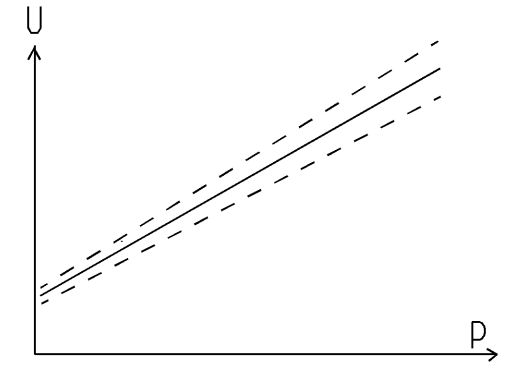
Toleranzen von 0 Bar bis 4,5 Bar
 Tolerances from 0 Bar to 4,5 Bar

$$U_{max} = 0.58 \times p + 1.23$$

$$U_{nom} = 0.55 \times p + 1.125$$

$$U_{min} = 0.52 \times p + 1.02$$

Sensorsignal Ausgangskennlinie
 sensor signal output curve



fuer Form und Lage FOR SHAPE AND LOC.	◎	≡	0.1	Allgemeintoleranzen UNTOLERANCED DIMENSIONS				Pause COPY	Blatt SHEET 01		TYP K	Zeichn./DRAWING NO. 20662103	Index i
	PROJEKTION				Abmasse und Angaben in mm	Laenge LENGTH	Radien RADII		Original Din A3	Masstab SCALE 1:1			
fuer Winkel FOR ANGLE	± 2	↙	+0.25	↘	-0.09	-0.25	ALL DIMENSIONS ARE IN MILLIMETRES	0	10	20	30mm	DRUCKSENSOR	
e	74239	13.07.11	NAM	i	90924	07.08.14	NAM	CAD: NX V8.5		pressure sensor			
d	68322	20.04.10	BRC	h	90072	16.06.14	NAM	gez./DRAWN BY 23.07.08 HLA					
c	67585	04.03.10	BRC	g	87746	03.12.13	NAM	gepr./CHECKED BY					
b	64357	04.02.10	BRC	r	77241	01.03.12	NAM	Ersatz fuer/REPLACEMENT OF V04182340					
Ausg. ISSUE	Aenderung REVISION	gez. DRAWN BY	gez. DRAWN BY	Ausg. ISSUE	Aenderung REVISION	gez. DRAWN BY	gez. DRAWN BY						