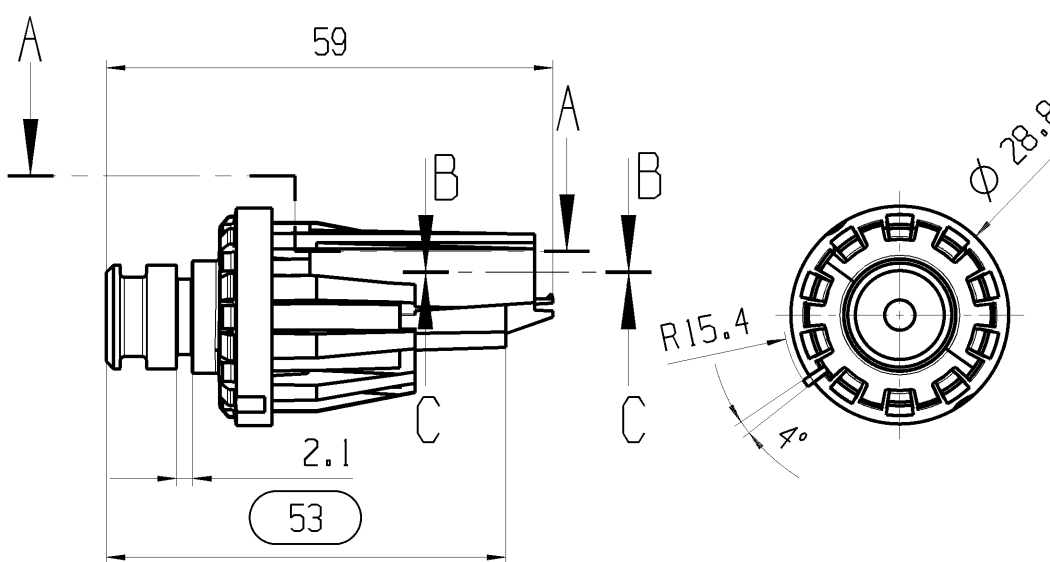
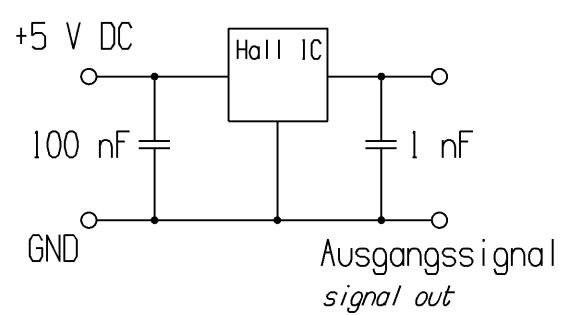


THIS DRAWING IS THE EXCLUSIVE PROPERTY OF MARQUARDT. WITHOUT THEIR CONSENT IT MAY NOT BE REPRODUCED OR GIVEN TO THIRD PARTIES.

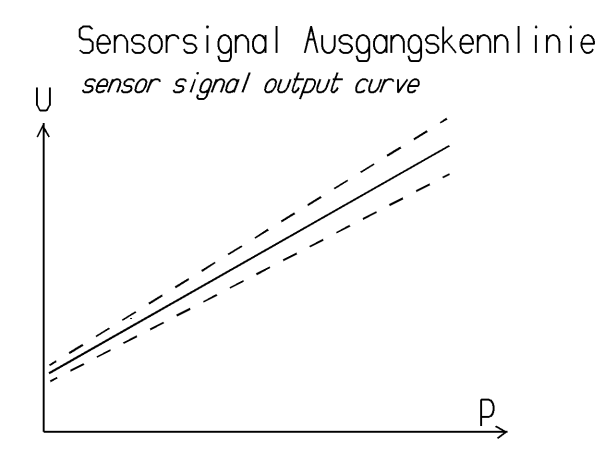
CONFIDENTIAL

VERTRAULICH

Alle Rechte bei Marquardt, auch fuer den Fall von Schutzrechtsmeldungen. Jede Veruegungsbezugnis, wie Kopier- und Weitergaberecht, bei uns.



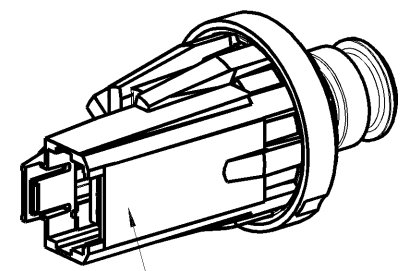
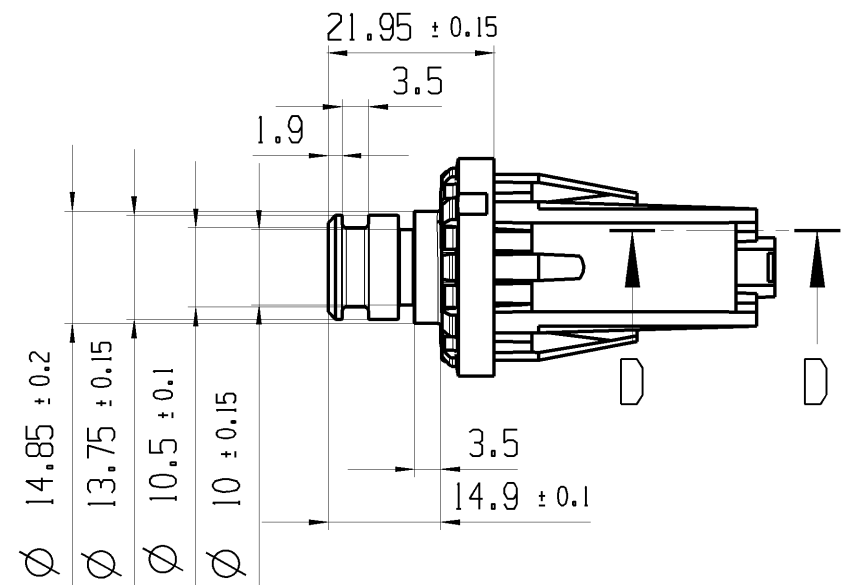
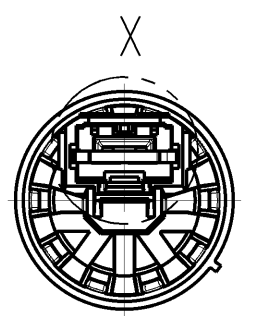
Ausgangssignal U ist proportional zum Eingangsdruck von 1.125 V bis 3.8 V
Toleranzen:
output signal U proportional to input pressure from 1.125 V to 3.8 V
tolerances:
Ausgangsspannung U in Volt
output voltage U in Volt
Druck p in bar
Pressure p in bar



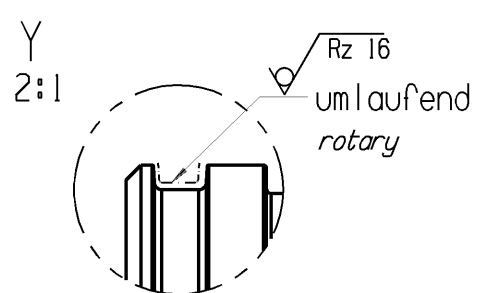
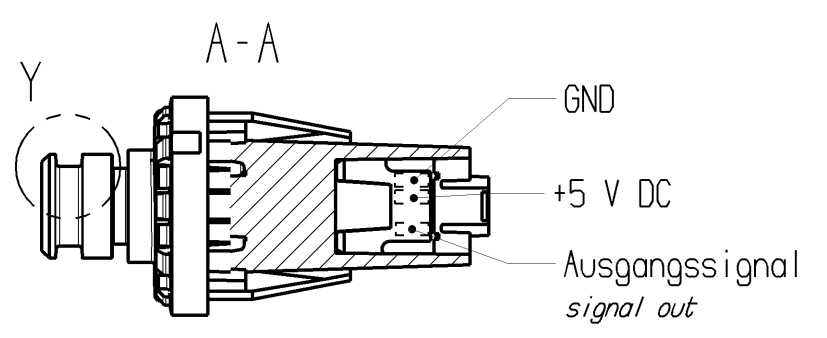
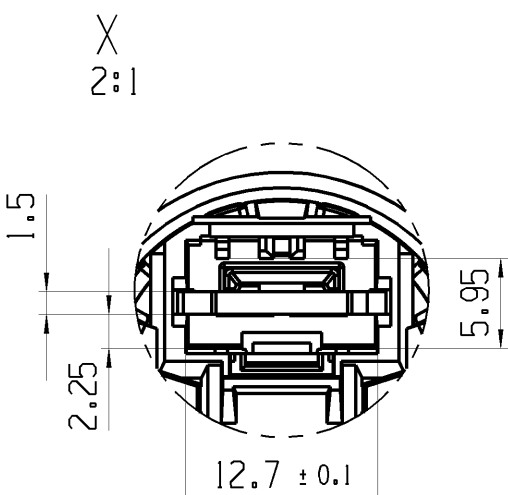
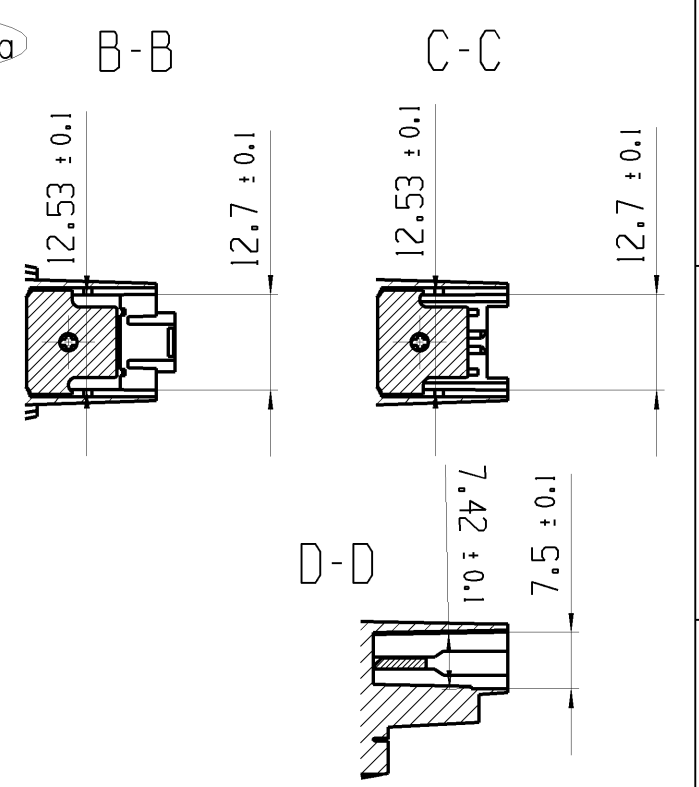
Toleranzen von 0 bar bis 4.5 bar
Tolerances from 0 bar to 4.5 bar
 $U_{max} = 0.58 \times p + 1.23$
 $U_{nom} = 0.55 \times p + 1.125$
 $U_{min} = 0.52 \times p + 1.02$

Prozessueberwachung fuer folgende Druckwerte:
process capability for following pressure values:

0 kPa / 30 kPa / 50 kPa / 250 kPa



Aufschrift:
Kundennummer: VI 9577448
Produktionsdatum:
MQ Produktnummer und Index: 2066.2102-04
Marking:
product number of customer: VI 9577448
date code:
MQ product number and Index: 2066.2102-04



fuer Form und Lage FOR SHAPE AND LOC.	◎	≡	0.1	Allgemeintoleranzen UNTOLERANCED DIMENSIONS				Pause COPY	Blatt SHEET 01	TYP K	Zeichn./DRAWING NO. 20662102	Index s			
	PROJEKTION			Abmasse und Nennmassbereiche Angaben in mm	Laenge LENGTH	Radial RADII									
fuer Winkel FOR ANGLE	± 2	↙	+0.25	ALL DIMENSIONS ARE IN MILLIMETRES									Original Din A3	Mossstab SCALE 1:1 30mm	DRUCKSENSOR pressure sensor
			-0.25	0-6	± 0.15	± 0.2	± 0.3	± 0.5	± 10%	CAD: NX V8.5					
o	77241	29.02.12	NAM	s	97068	06.08.15	HHE	gez./DRAWN BY 23.10.06 LOA					Ersatz fuer/REPLACEMENT OF V04182329	MARQUARDT	
n	73379	20.04.11	NAM	r	88585	27.02.14	NAM	gepr./CHECKED BY							
m	72242	17.02.11	NAM	q	87746	02.12.13	NAM								
l	68322	20.04.10	BRC	p	84453	27.08.13	NAM								
Ausg. ISSUE	Aenderung REVISION	gez. DRAWN BY			Ausg. ISSUE	Aenderung REVISION	gez. DRAWN BY								