

THIS DRAWING IS THE EXCLUSIVE PROPERTY OF MARQUARDT. WITHOUT THEIR CONSENT IT MAY NOT BE REPRODUCED OR GIVEN TO THIRD PARTIES.

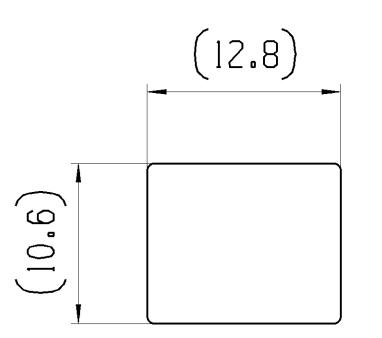
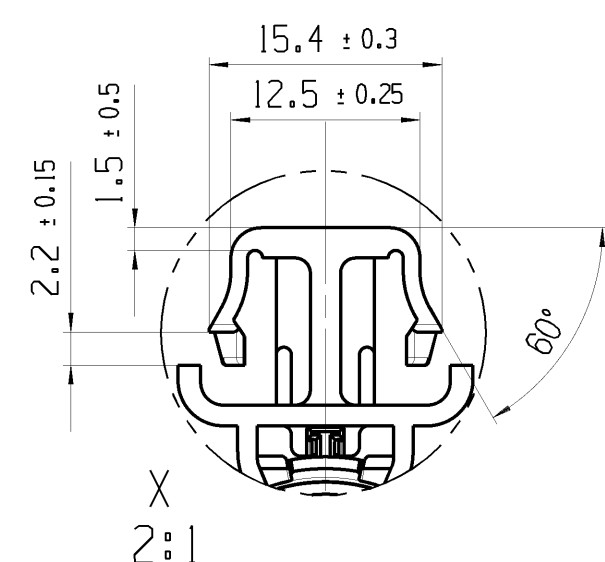
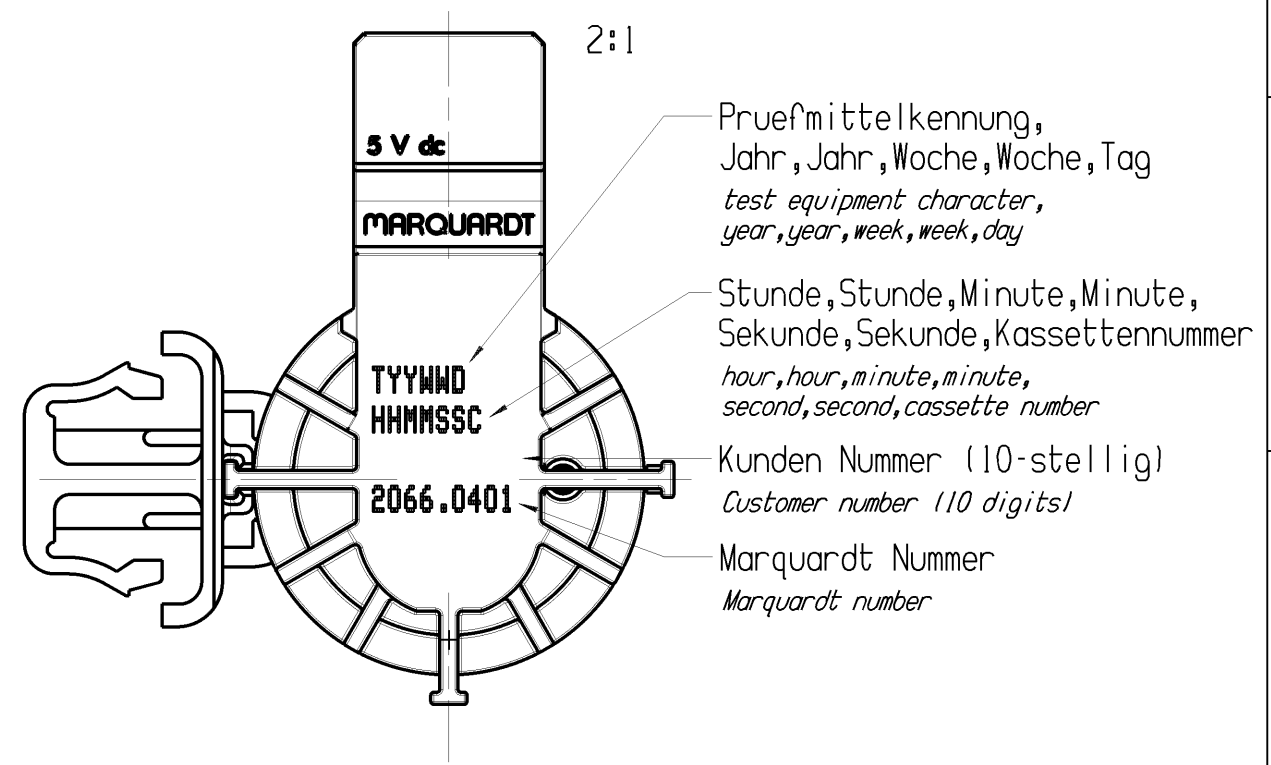
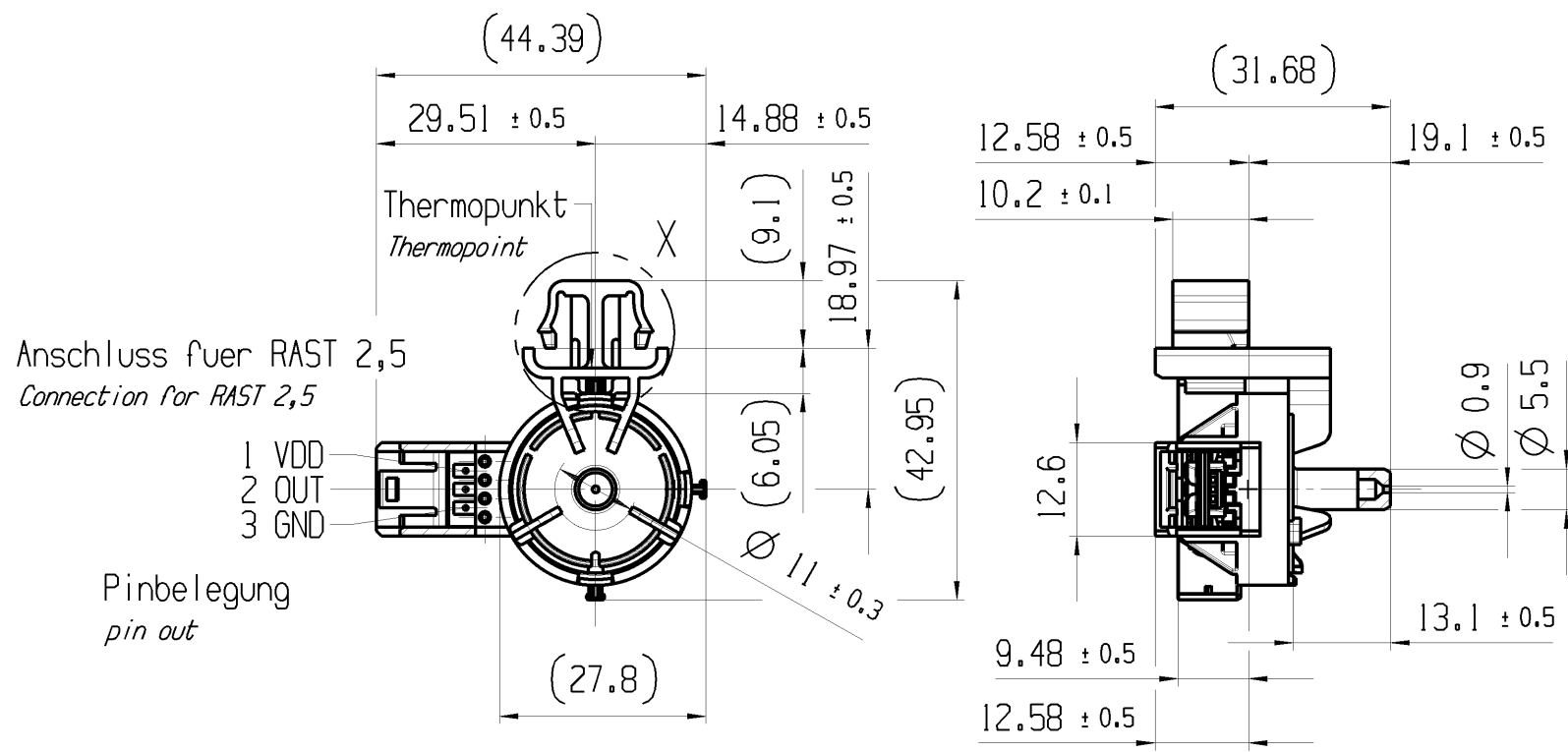
CONFIDENTIAL

VERTRAULICH

Alle Rechte bei Marquardt, auch fuer den Fall von Schutzrechtsverletzungen. Jede Veruegungsbefugnis, wie Kopier- und Weitergaberecht, bei uns.

Thermopunkt: rot - Waermebehandlung i.O.
gelb - Waermebehandlung n.i.O.

Thermopoint: red - heat treatment EOL passed
yellow - heat treatment EOL failed

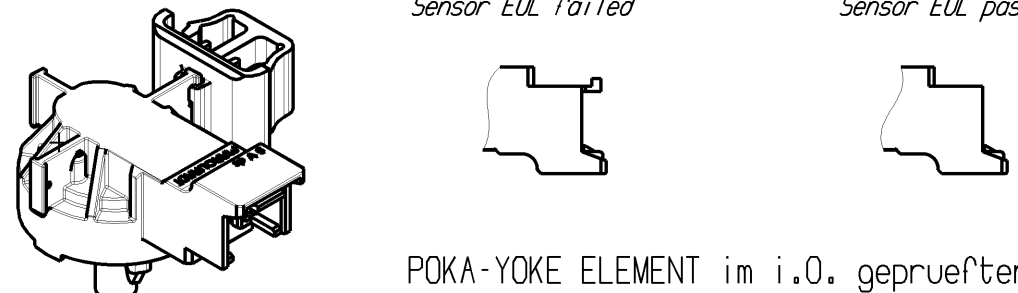


Blechhaltekontur
Panel mounting hole 2:1

Blechdicke:
1mm - 1.6mm
frei von Grat

Sheet metal thickness:
1mm - 1.6mm
free of burr

POKA YOKE ELEMENT
Sensor n.i.O. geprueft Sensor i.O. geprueft
Sensor EOL failed Sensor EOL passed



POKA-YOKE ELEMENT im i.O. geprueften
Zustand nicht vorhanden
POKA-YOKE ELEMENT in EOL passed not existent

fuer Form und Lage FOR SHAPE AND LOC.	⊙	≡	0.1	Allgemeintoleranzen UNTOLERANCED DIMENSIONS				Pause COPY	Blatt SHEET 01		TYP K	Zeichn./DRAWING NO. 20660401	Index d
	PROJEKTION			Abmasse und Nennmassbereiche Angaben in mm	Laenge LENGTH	Radien RADII	Original Din A3		Mossstab SCALE 1:1	0 10 20 30mm			
fuer Winkel FOR ANGLE	± 2	↙	+0.25 -0.25	↘	+0.1 -0.25	ALL DIMENSIONS ARE IN MILLIMETRES				DRUCKSENSOR		F	
Ausg. fuer ISSUE		Aenderung REVISION		gez. DRAWN BY		Ausg. fuer ISSUE		Aenderung REVISION		gez. DRAWN BY			MARQUARDT
c	85280	17.07.13	BZ					CAD: NX V6.0		Pressure sensor			
b	83292	18.03.13	NAM					gez./DRAWN BY 19.12.11 NAM					
a	78572	05.09.12	NAM					gepr./CHECKED BY					
	73323	19.12.11	NAM	d	86965	04.02.14	NAM	Ersatz fuer/REPLACEMENT OF					