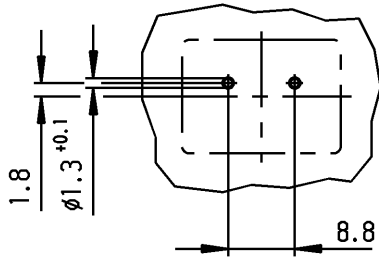


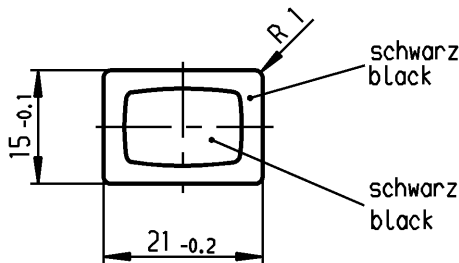
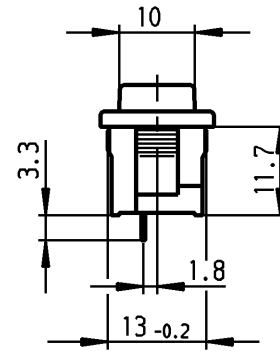
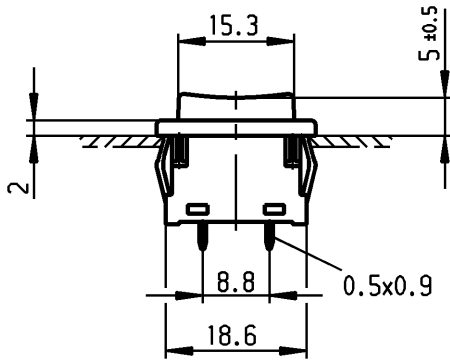
Empfohlenes Lochbild;  
Bauteilseite;  
Toleranzen nach DIN IEC 326 Teil 3 sehr fein  
recommended terminal layout;  
side of component;  
tolerances as per DIN IEC 326 item 3 very fine

Empfohlener Ausschnitt für Rostbefestigung (Grat gegenüber Bestückungsseite)  
recommended cut-out for snap-in fixing (edge opposite to snap-in direction)

Wanddicke wall-thickness	Ausschnittlänge Length of cut-out	Ausschnittbreite width of cut-out
0.75 bis to 1.25	19.2 -0.1	12.9 +0.1
1.25 bis to 2	19.4 -0.1	12.9 +0.1
2 bis to 3	19.8 -0.1	12.9 +0.1



**VERTRAULICH-CONFIDENTIAL**  
 © Alle Rechte bei Marquardt, auch fuer den Fall von Schutzrechtsanmeldungen. Jede Verfuegungsbefugnis, wie Kopier- und Weitergaberecht, bei uns.  
 © This document is the exclusive property of Marquardt. Without our consent, it may not be reproduced or given to third parties.



**Aufschrift  
Marking**

Ⓜ  
1846. μ  
30mA 12V 5E4 T85

**Schliesser 1-polig**

Gesamtweg 2.5 ± 0.3  
Kontakte vergoldet

**SPNO**

total travel 2.5 ± 0.3  
contacts gold plated

Herstellort /-jahr/-woche nach DIN EN 60062  
date of manufacture: place/year/week acc. to DIN EN 60062

Diese Unterlage ist geistiges Eigentum der Firma Marquardt. Schutzvermerk nach DIN 34 beachten. Copyright reserved.

Für Form und Lage FOR SHAPE AND LOC. 		Für Winkel FOR ANGLE ± 2° 		Allgemeintoleranzen UNTOLERANCED DIMENSIONS PROJECTION Abmasse und Nennmassbereiche Angaben in mm ALL DIMENSIONS ARE IN MILLIMETRES <table border="1"> <tr> <td>0-6</td> <td>± 0.2</td> <td>Radien RADI</td> <td>± 0.2</td> </tr> <tr> <td>&gt;6-15</td> <td>± 0.4</td> <td></td> <td></td> </tr> <tr> <td>&gt;15-30</td> <td>± 0.4</td> <td></td> <td></td> </tr> <tr> <td>&gt;30-70</td> <td>±</td> <td></td> <td></td> </tr> <tr> <td>&gt;70-120</td> <td>±</td> <td></td> <td></td> </tr> <tr> <td>&gt;120-200</td> <td>±</td> <td></td> <td></td> </tr> </table>			0-6	± 0.2	Radien RADI	± 0.2	>6-15	± 0.4			>15-30	± 0.4			>30-70	±			>70-120	±			>120-200	±			Pause COPY Blatt SHEET 01 Original DIN A4 Maßstab SCALE 1:1 	Typ K Zeichn./DRAWING NO. 1846.2251 Index
0-6	± 0.2	Radien RADI	± 0.2																													
>6-15	± 0.4																															
>15-30	± 0.4																															
>30-70	±																															
>70-120	±																															
>120-200	±																															
c	64533	13.04.10	Mut	g			CAD Medusa	Z																								
b	31448	14.08.01	sig	f			gez./DRAWN BY 14.08.01 sig																									
a				e			gepr./CHECKED BY sig																									
				d			Ersatz für/REPLACEMENT OF																									
Ausg. ISSUE	Änderung REVISION	gez. DRAWN BY		Ausg. ISSUE	Änderung REVISION	gez. DRAWN BY	Zchnng.qL.Nr.v.27.03.84																									

**MARQUARDT**  
Marquardt, D-78604 Riethem-Weilheim