

VERTRAULICH-CONFIDENTIAL

© Alle Rechte bei Marquardt, auch fuer den Fall von Schutzrechtsanmeldungen. Jede Veruegungsbefugnis, wie Kopier- und Weitergaberecht, bei uns.
 © This document is the exclusive property of Marquardt. Without our consent, it may not be reproduced or given to third parties.

A

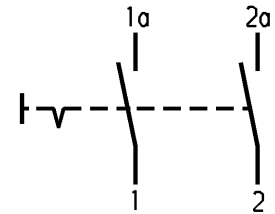
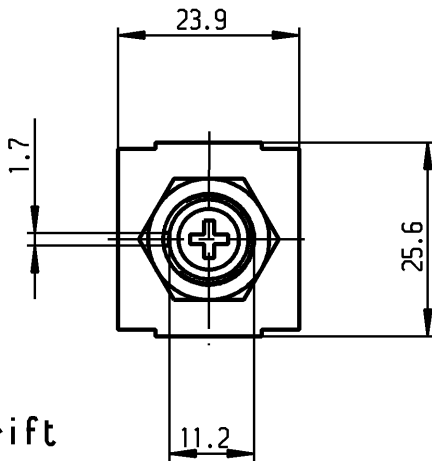
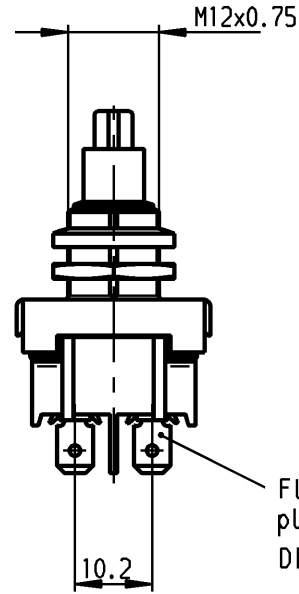
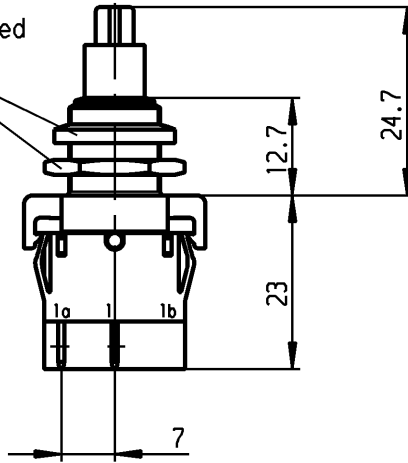
B

C

D

E

Muttern lose beigelegt
 nuts loose added



**Aufschrift
 Marking**

Ⓜ
 1842.
 6(4)/250~5E4 T100/55
 05
 6A 125-250V AC
 1/4HP 125V AC
 1/2HP 250V AC
 R30

Ausschalter 2-polig

Für Gerate der Klasse II geeignet

DPST

suitable for appliances of class II

Herstellort /-jahr/-woche nach DIN EN 60062
 date of manufacture: place/year/week acc. to DIN EN 60062

Diese Unterlage ist geistiges Eigentum der Firma Marquardt. Schutzvermerk nach DIN 34 beachten. Copyright reserved.

Für Form und Lage FOR SHAPE AND LOC. Für Winkel FOR ANGLE ± 2°		ALLgemeintoleranzen UNTOLERANCED DIMENSIONS			Pause COPY	Blatt SHEET 01	Typ K	Zeichn./DRAWING NO. 1842.6101	Index
PROJECTION		Abmasse und Nennmassbereiche Angaben in mm			Original DIN A4		Maßstab SCALE 1:1		
ALL DIMENSIONS ARE IN MILLIMETRES		Laengen LENGTH			Radian RADII		0 10 20 30 mm		
c	64533	21.04.10	Mut	g	CAD Medusa		Z		
b	56042	21.01.08	vor	f	gez./DRAWN BY 02.11.00B.Zim		Gerateschalter appliance switch		
a	29877	2.11.00	B.Zim	e	gepr./CHECKED BY		MARQUARDT		
II	15758	29.02.84	Rie	d	Ersatz für/REPLACEMENT OF Zchnng.qL.Nr.v.29.02.84		Marquardt, D-78604 Riethem-Weilheim		
Ausg. ISSUE	Anderung REVISION	gez. DRAWN BY		Ausg. ISSUE	Anderung REVISION	gez. DRAWN BY			