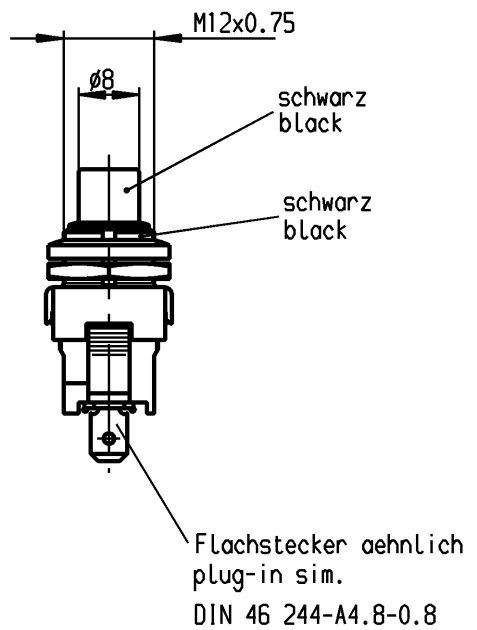
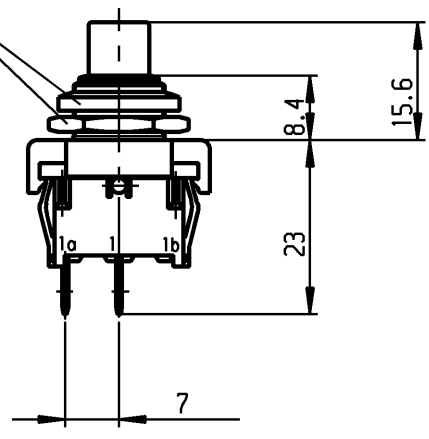


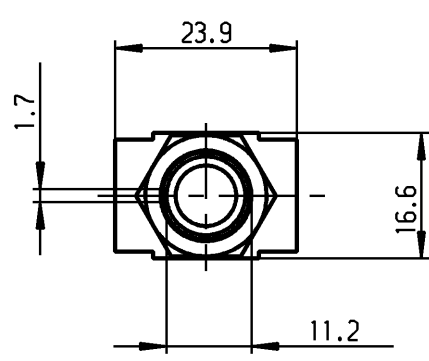
A

Muttern lose beigelegt
nuts loose added



B

C



D

E

**Aufschrift
Marking**

Ⓜ
1841.
6(2)/250~5E4 T100/55
05

6A 125-250V AC
1/8HP
R58

VERTRAULICH-CONFIDENTIAL
 Ⓢ Alle Rechte bei Marquardt, auch fuer den Fall von Schutzrechtsmeldungen. Jede Verfuegungsbefugnis, wie Kopier- und Weitergaberecht, bei uns.
 Ⓢ This document is the exclusive property of Marquardt. Without our consent, it may not be reproduced or given to third parties.

Öffner 1-polig
Für Geräte der Klasse II geeignet

SPNC
suitable for appliances of class II

Herstellort /-jahr/-woche nach DIN EN 60062
date of manufacture: place/year/week acc. to DIN EN 60062

Diese Unterlage ist geistiges Eigentum der Firma Marquardt. Schutzvermerk nach DIN 34 beachten. Copyright reserved.

Für Form und Lage FOR SHAPE AND LOC.		Für Winkel FOR ANGLE ± 2°		ALLgemeintoleranzen UNTOLERANCED DIMENSIONS			Pause COPY	Blatt SHEET 01		Typ K	Zeichn./DRAWING NO. 1841.1301	Index
PROJECTION		Abmasse und Nennmassbereiche Angaben in mm		Laengen LENGTH Radien RADII		Original DIN A4 Maßstab SCALE 1:1						
ALL DIMENSIONS ARE IN MILLIMETRES		0-6 ± 0.2 >6-15 ± 0.4 >15-30 ± 0.4 >30-70 ± >70-120 ± >120-200 ±		± ± ± ±		0 10 20 30 mm		Geräteschalter appliance switch				
c	56042	21.01.08	vor	g		CAD Medusa Z						
b	29876	30.10.00	B.Zim	f		gez./DRAWN BY 30.10.00B.Zim						
a	15921	14.05.84	Rie	e		gepr./CHECKED BY						
				d	64533	21.04.10	Mut	Ersatz für/REPLACEMENT OF Zchnng.qL.Nr.v.16.11.81				
Ausg. ISSUE	Anderung REVISION	gez. DRAWN BY		Ausg. ISSUE	Anderung REVISION	gez. DRAWN BY						

MARQUARDT
Marquardt, D-78604 Riethem-Weilheim