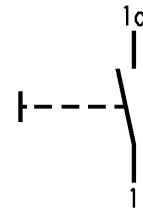
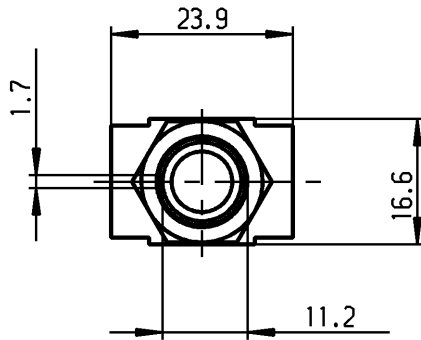
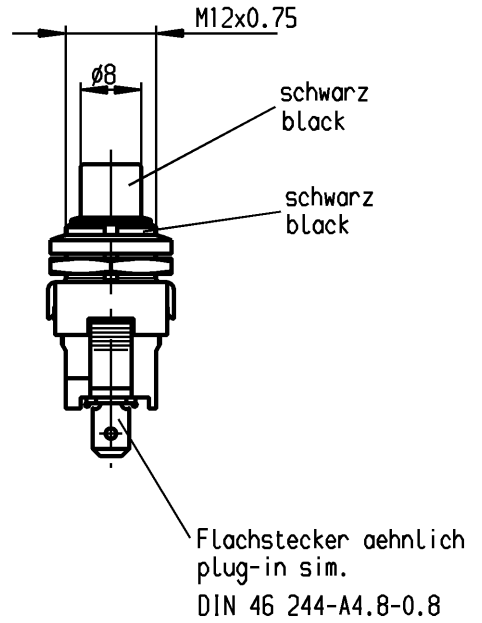
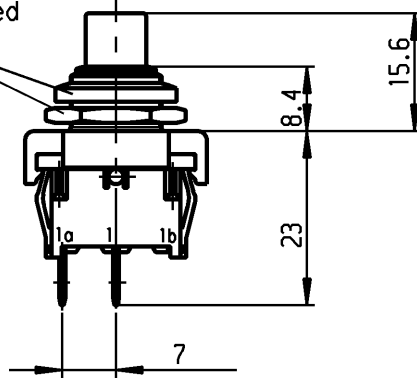


VERTRAULICH-CONFIDENTIAL

© Alle Rechte bei Marquardt, auch fuer den Fall von Schutzrechtsanmeldungen. Jede Veruegungsbefugnis, wie Kopier- und Weitergaberecht, bei uns.
 © This document is the exclusive property of Marquardt. Without our consent, it may not be reproduced or given to third parties.

Muttern lose beigelegt
 nuts loose added



**Aufschrift
 Marking**



1841.
 6(2)/250~5E4 T100/55
 6A 125-250V AC
 1/8HP
 R58



Schliesser 1-polig
 Für Gerate der Klasse II geeignet
 SPNO
 suitable for appliances of class II

Herstellort /-jahr/-woche nach DIN EN 60062
 date of manufacture: place/year/week acc. to DIN EN 60062

Diese Unterlage ist geistiges Eigentum der Firma Marquardt. Schutzvermerk nach DIN 34 beachten. Copyright reserved.

Für Form und Lage FOR SHAPE AND LOC. Für Winkel FOR ANGLE ± 2°		ALLgemeintoleranzen UNTOLERANCED DIMENSIONS			Pause COPY	Blatt SHEET 01	Typ K	Zeichn./DRAWING NO. 1841.1201	Index
PROJECTION		Abmasse und Nennmassbereiche Angaben in mm	Laengen LENGTH	Radien RADII	Original DIN A4	Maßstab SCALE 1:1	Gerateschalter appliance switch		
ALL DIMENSIONS ARE IN MILLIMETRES		0-6 ± 0.2 >6-15 ± 0.4 >15-30 ± 0.4 >30-70 ± >70-120 ± >120-200 ±	± ± ± ±	± ±	0 10 20 30 mm		CAD Medusa Z		
c	29876	30.10.00 B.Zim	g		gez./DRAWN BY 30.10.00B.Zim gepr./CHECKED BY		Ersatz für/REPLACEMENT OF Zchnng.qL.Nr.v.16.11.81		
b	15921	14.05.84 Rie	f		MARQUARDT Marquardt, D-78604 Riethem-Weilheim				
a			e	64533	21.04.10	Mut			
			d	56042	21.01.08	vor			
Ausg. ISSUE	Anderung REVISION	gez. DRAWN BY	Ausg. ISSUE	Anderung REVISION	gez. DRAWN BY				