

VERTRAULICH-CONFIDENTIAL

© Alle Rechte bei Marquardt, auch fuer den Fall von Schutzrechtsanmeldungen. Jede Veruegungsbefugnis, wie Kopier- und Weitergaberecht, bei uns.
 © This document is the exclusive property of Marquardt. Without our consent, it may not be reproduced or given to third parties.

A

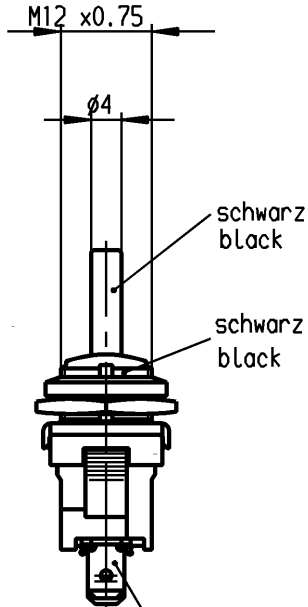
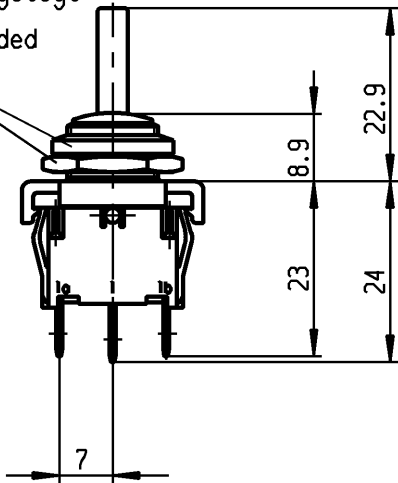
B

C

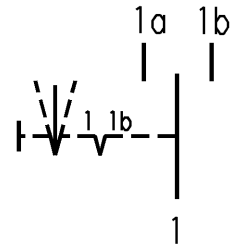
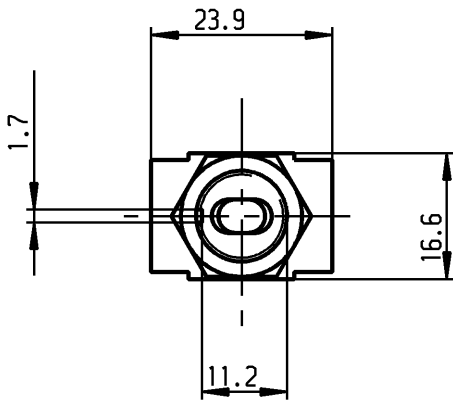
D

E

Muttern lose beigelegt
 nuts loose added



Flachstecker aeuhl. plug-in sim. DIN 46244-A 4.8-0.8



**Aufschrift
 Marking**

Ⓜ
 1828. μ
 6(2)/250~ T100/55
 05

Umschalter 1-polig
 mit Ausstellung in der Mitte
 Tastfunktion einseitig
 Für Gerate der Klasse II geeignet

SPDT
 with centre-off
 biased from one side
 suitable for appliances of class II

Herstellort /-jahr/-woche nach DIN EN 60062
 date of manufacture: place/year/week acc. to DIN EN 60062

Diese Unterlage ist geistiges Eigentum der Firma Marquardt. Schutzvermerk nach DIN 34 beachten. Copyright reserved.

Für Form und Lage FOR SHAPE AND LOC. Für Winkel FOR ANGLE ± 2°		Allgemeintoleranzen UNTOLERANCED DIMENSIONS			Pause COPY		Blatt SHEET 01		Typ K		Zeichn./DRAWING NO. 1828.1201		Index	
PROJECTION		Abmasse und Nennmassbereiche Angaben in mm			Laengen LENGTH		Radien RADII		Original DIN A4		Maßstab SCALE 1:1		Gerateschalter appliance switch	
ALL DIMENSIONS ARE IN MILLIMETRES		0-6 ± 0.2 >6-15 ± 0.4 >15-30 ± 0.4 >30-70 ± >70-120 ± >120-200 ±			± ± ± ±		± ± ± ±		0 10 20 30 mm		CAD Medusa Z		gez./DRAWN BY 15.09.00 hin gepr./CHECKED BY mej	
c 64505 23.04.10 Mut g		b 56042 21.01.08 vor f			a 29873 15.09.00 hin e		II 14155 04.11.81 fh d		Ersatz für/REPLACEMENT OF Zeichnung gl. Nr. vom 11.11.81		MARQUARDT Marquardt, D-78604 Riethem-Weilheim		Gerateschalter appliance switch	
Ausg. Änderung ISSUE REVISION		gez. DRAWN BY			Ausg. Änderung ISSUE REVISION		gez. DRAWN BY		Ersat für/REPLACEMENT OF Zeichnung gl. Nr. vom 11.11.81		MARQUARDT Marquardt, D-78604 Riethem-Weilheim		Gerateschalter appliance switch	