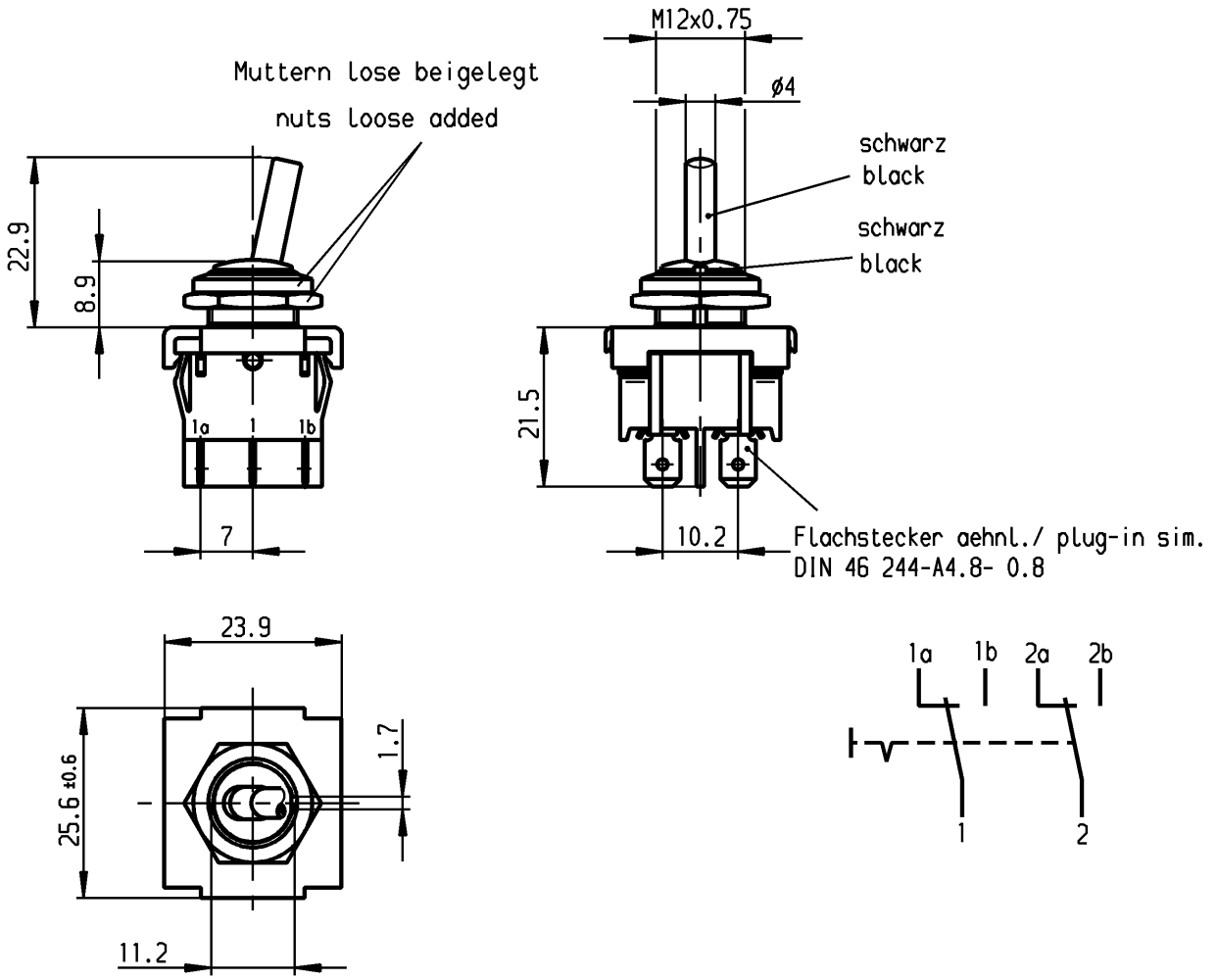


A  
B  
C  
D  
E



**Aufschrift  
Marking**

Ⓜ  
1824.  
6(4)/250~5E4 T100/55  
05

**VERTRAULICH-CONFIDENTIAL**  
 Ⓜ Alle Rechte bei Marquardt, auch fuer den Fall von Schutzrechtsanmeldungen. Jede Verfuugungsbefugnis, wie Kopier- und Weitergaberecht, bei uns.  
 Ⓜ This document is the exclusive property of Marquardt. Without our consent, it may not be reproduced or given to third parties.

**Umschalter 2-polig**  
 Für Geræete der Klasse II geeignet  
**DPDT**  
 suitable for appliances of class II

Herstellort /-jahr/-woche nach DIN EN 60062  
 date of manufacture: place/year/week acc. to DIN EN 60062

Diese Unterlage ist geistiges Eigentum der Firma Marquardt. Schutzvermerk nach DIN 34 beachten. Copyright reserved.

Für Form und Lage FOR SHAPE AND LOC. Für Winkel FOR ANGLE ± 2°		Allgemeintoleranzen UNTOLERANCED DIMENSIONS		Pause COPY Blatt SHEET 01 Original DIN A4 Maßstab SCALE 1:1		Typ K Zeichn./DRAWING NO. 1824.1101 Index	
		Abmasse und Nennmassbereiche Angaben in mm ALL DIMENSIONS ARE IN MILLIMETRES		Laengen LENGTH Radien RADII		Geræteschalter appliance switch	
c 56042 21.01.08 vor b 29872 04.08.00 sig a 14185 25.11.81 fh		g f e d 64505 22.04.10 Mut		CAD Medusa Z gez./DRAWN BY 04.08.00 sig gepr./CHECKED BY mej		<b>MARQUARDT</b> Marquardt, D-78604 Riethem-Weilheim	
Ausg. ISSUE Änderung REVISION gez. DRAWN BY		Ausg. ISSUE Änderung REVISION gez. DRAWN BY		Ersatz für/REPLACEMENT OF Zchnng.qL.Nr.v.04.11.81		RELEASED/FREIGEgeben 2010/May/27	