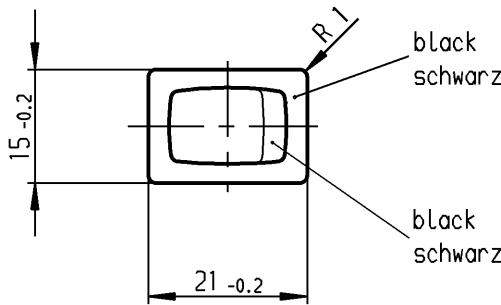
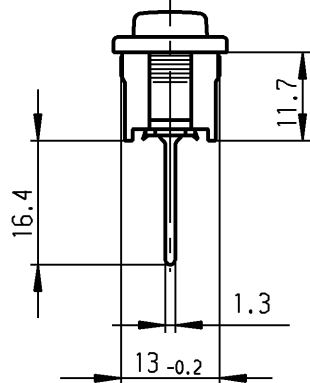
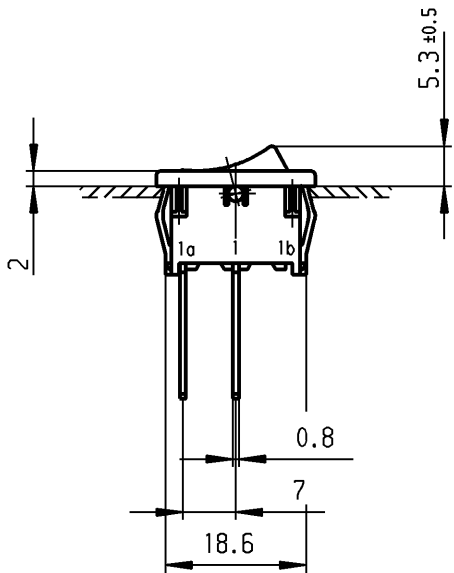
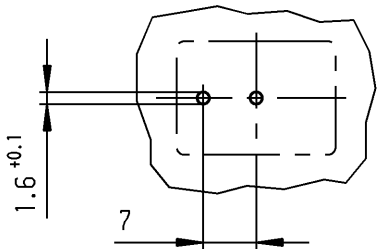


recommended terminal layout; side of component;
tolerances as per DIN IEC 326 item 3 very fine

Empfohlenes Lochbild; Bauteilseite;
Toleranzen nach DIN IEC 326 Teil 3 sehr fein

recommended cut-out for snap-in fixing (edge opposite to snap-in direction)
Empfohlener Ausschnitt für Rastbefestigung (Grat gegenüber Bestückungsseite)

wall-thickness Wanddicke	Length of cut-out Ausschnittlänge	width of cut-out Ausschnittbreite
0.75 to 1.25	19.2 -0.1	12.9 +0.1
1.25 to 2	19.4 -0.1	12.9 +0.1
2 to 3	19.8 -0.1	12.9 +0.1



Marking
Aufschrift



18..

6(4)/250 ~ 5E4

10(4)/250 ~

5/50A 250V ~



6A 125-250V AC

1/4HP 125V AC

1/2HP 250V AC

R 30



T100/55

SPST

suitable for appliances of class II

Auswechsler 1-polig

Für Geräte der Klasse II geeignet

VERTRAULICH-CONFIDENTIAL

© Alle Rechte bei Marquardt GmbH, auch fuer den Fall von Schutzrechtsanmeldungen.

Jede Veruegungsbefugnis, wie Kopier- und Weitergaberecht, bei uns.

© This document is the exclusive property of Marquardt GmbH. Without our consent, it may not be reproduced or given to third parties.

Diese Unterlage ist geistiges Eigentum der Marquardt GmbH. Schutzvermerk nach DIN 34 beachten. Copyright reserved.

Für Form und Lage FOR SHAPE AND LOC.		Allgemeintoleranzen UNTOLERANCED DIMENSIONS		Pause COPY		Blatt SHEET		Typ		Zeichn./DRAWING NO.		Index	
Für Winkel FOR ANGLE ± 2°		PROJECTION		Laengen LENGTH		Original DIN		K		1801.2702			
Abmasse und Nennmassbereiche Angaben in mm		ALL DIMENSIONS ARE IN MILLIMETRES		Radien RADII		Maßstab SCALE		Appliance Switch					
0-6 ± 0.2		>15-30 ± 0.4		>30-70 ± 0.6		A4 1:1		Geräteschalter					
>15-30 ± 0.4		>70-120 ±		>120-200 ±		0 10 20 30 mm		CAD Medusa Z					
c		g		gez./DRAWN BY 23.12.99 hs				Ersatz für/REPLACEMENT OF					
b		f		gepr./CHECKED BY mej									
a 43724 20.07.05 vor		e											
28877 23.12.99 hs		d											
Ausg. ISSUE		Änderung REVISION		gez. DRAWN BY		Ausg. ISSUE		Änderung REVISION		gez. DRAWN BY			
												MARQUARDT Marquardt GmbH, D-78604 Rietheim-Weilheim	