

THIS DRAWING IS THE EXCLUSIVE PROPERTY OF MARQUARDT. WITHOUT THEIR CONSENT IT MAY NOT BE REPRODUCED OR GIVEN TO THIRD PARTIES.

CONFIDENTIAL

VERTRAULICH

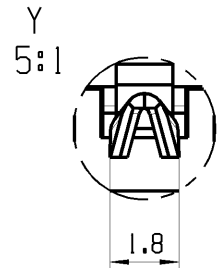
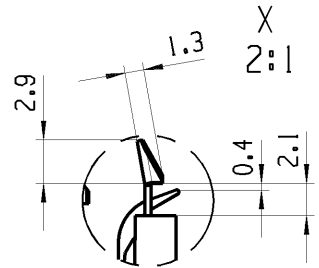
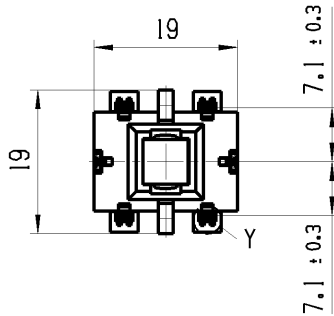
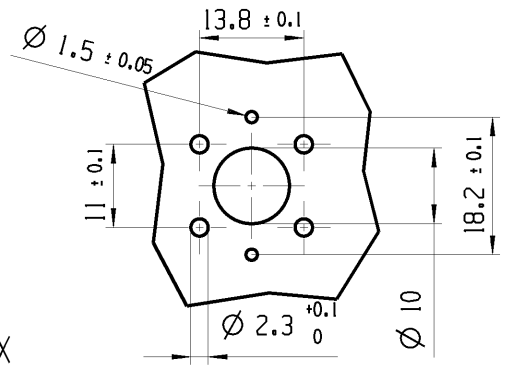
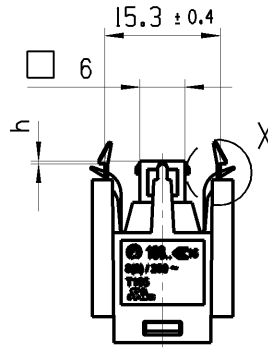
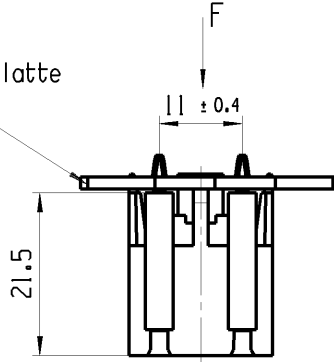
Alle Rechte bei Marquardt, auch fuer den Fall von Schutzrechtsanmeldungen. Jede Verfuugungsbefugnis, wie Kopier- und Weitergaberecht, bei uns.

Betaetigungskraft $F = 10N \pm 3N$
 Rueckstellkraft $F = 3N \pm 1.5N$
 (ca. 0.3 bis 1.5mm vor AUS-Position)

actuating force $F = 10N \pm 3N$
 reset force $F = 3N \pm 1.5N$
 (ca. 0.3 to 1.5mm before OFF-position)

Empfohlenes Lochbild; Bauteilseite
 recommended terminal layout; component side

Leiterplatte
 pcb



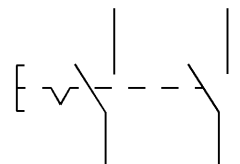
Dargestellt in
 "AUS" Position

Shown in
 "OFF" position

Aufschrift
 Marking

168.. 15
 8(18) / 250 ~
 T105
 US

Schaltstellung	operating position	h
AUS	OFF	0.4 ± 0.3
EIN	ON	-2.3 ± 0.3
Block	block	-3.9 ± 0.3



Herstellort/-jahr/-woche
 code of manufacture:
 place/year/week

Auf Verpackung / on box: G

0020092527

Ausschalter 2-polig
 fuer Gerate der Klasse II geeignet

DPST
 suitable for appliances of class II

G-Konform nach IEC 60335-1:2001 Kap. 30
 G-matching IEC 60335-1:2001 clause 30

fuer Form und Lage FOR SHAPE AND LOC.	fuer Winkel FOR ANGLE ± 2	PROJEKTION	Allgemeintoleranzen UNTOLERANCED DIMENSIONS			Pause COPY	Blatt SHEET 01	TYP K	Zeichn./DRAWING NO. 16826401	Index c
			Abmasse und Nennmassbereiche Angaben in mm	Loenge LENGTH	Radien RADII					
			0-6	± 0.15	± 0.2	0 10 20 30mm	Original Din A4	K	16826401	c
			>6-15	± 0.2	± 0.3					
			>15-30	± 0.25	± 0.5					
			>30-70	± 0.4	± 10%					
			>70-120	±						
			>120	±						
c	79811	24.07.12	HHE			CAD: NX v6.0				
b	78336	27.04.12	MEJ			gez./DRAWN BY 27.01.11 MEJ				
a	75335	15.09.11	HHE			gepr./CHECKED BY				
	67651	02.03.11	HHE			Ersatz fuer/REPLACEMENT OF V08128680				
Ausg. ISSUE	Aenderung REVISION	gez. DRAWN BY	Ausg. ISSUE	Aenderung REVISION	gez. DRAWN BY					

MARQUARDT