

CONFIDENTIAL

VERTRAULICH

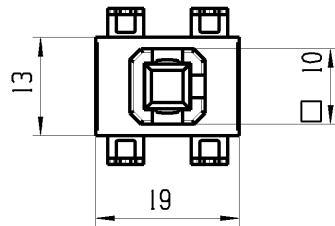
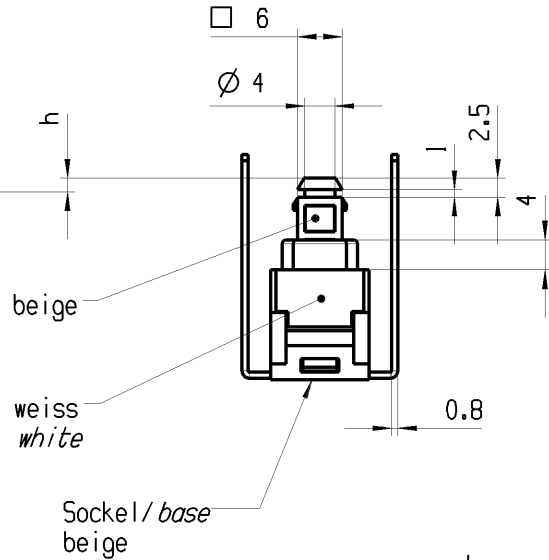
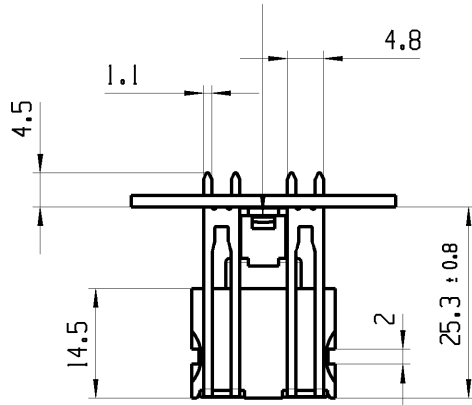
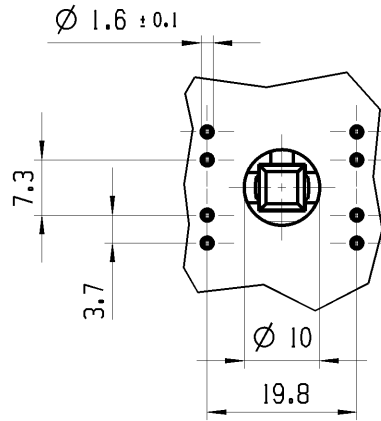
© Alle Rechte bei Marquardt, auch fuer den Fall von Schutzrechtsanmeldungen. Jede Verfertigungsbefugnis, wie Kopier- und Weitergaberecht, bei uns.

© THIS DRAWING IS THE EXCLUSIVE PROPERTY OF MARQUARDT. WITHOUT THEIR CONSENT IT MAY NOT BE REPRODUCED OR GIVEN TO THIRD PARTIES.

Empfohlenes Lochbild; Bauteilseite  
Toleranzen nach DIN IEC 326 Teil 3 sehr fein

recommended terminal layout; component side  
tolerances as per DIN IEC 326 item 3 very fine

Betaetigungskraft  
actuating force  
F = 9N ± 3N



Aufschrift  
Marking



168..  
121121A 250 Vac 5E4

15 T105 c RU us

Schaltstellung	operating position	h
AUS	OFF	+1.8 ± 0.6
EIN	ON	-0.9 ± 0.6
Block	block	-2.7 ± 0.6

Herstellort/-jahr/-woche

code of manufacture:  
place/year/week

Auf Verpackung / on box: G

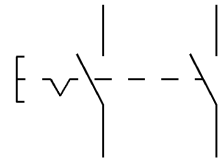
"Alle die Anschlusse betreffenden Masse beziehen sich auf das Lochbild und nicht auf die Masshaltigkeit der Anschlusse."

"Dimensions concerning terminals refer to PCB layout, not to dimensional accuracy of terminals."

Ausschalter 2-polig  
Fuer Gerate der Klasse II geeignet

DPST  
suitable for appliances of class II

G=Konform nach IEC 60335-1:2001 Kap. 30  
G-matching IEC 60335-1:2001 clause 30



fuer Form und Lage FOR SHAPE AND LOC.	Allgemeintoleranzen UNTOLERANCED DIMENSIONS				Pause COPY	Blatt SHEET 01	TYP K	Zeichn./DRAWING NO. 16826101	Index c
	PROJEKTION	Abmasse und Nennmassbereiche Angaben in mm	Laenge LENGTH	Radien RADII					
fuer Winkel FOR ANGLE ± 2		0-6	± 0.2	± 0.2					
		>6-15	± 0.4	± 0.3					
		>15-30	± 0.4	± 0.5					
		>30-70	±	± 10%					
ALL DIMENSIONS ARE IN MILLIMETRES		>70-120	±						
		>120	±						
c	105460	30.11.16	HHE		CAD: NX V10.0	Original Din A4	K	16826101	c
b	64714	25.08.09	HHE						
a	47746	12.06.06	HHE						
	42732	15.03.05	HHE						
Ausg. ISSUE	Aenderung REVISION	gez. DRAWN BY	Ausg. ISSUE	Aenderung REVISION	gez. DRAWN BY	Original Masstab SCALE 1:1 30mm	GERAETESCHALTER		
Ersatz fuer/REPLACEMENT OF Z.gl.Nr.v.15.03.2005						Appliance Switch			