

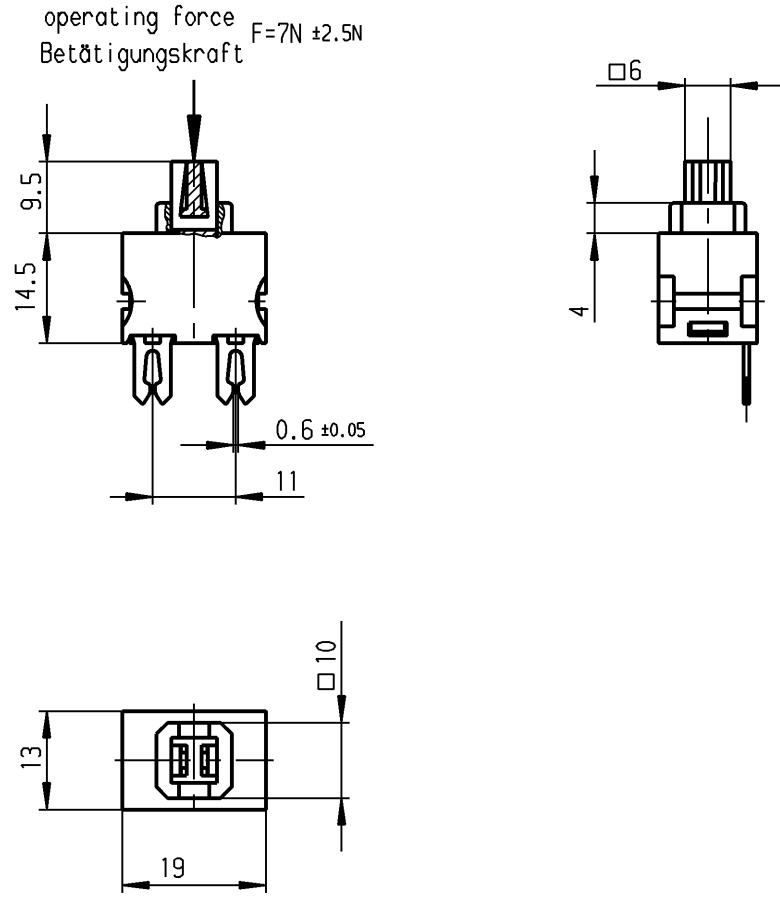
A

B

C

D

E

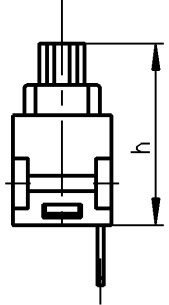


E-V

Marking
Aufschrift



Herstelljahr/-woche
nach DIN EN 60062



operating position	Schaltstellung	h
OFF	AUS	24
ON	EIN	21.3
block	Block	19.7

SPST

suitable for appliances of class II

Ausschalter 1-polig

Für Geräte der Klasse II geeignet

Diese Unterlage ist geistiges Eigentum der Marquardt GmbH. Schutzvermerk nach DIN 34 beachten. Copyright reserved.

Für Form und Lage FOR SHAPE AND LOC.		Allgemeintoleranzen UNTOLERANCED DIMENSIONS		Pause COPY		Blatt SHEET		Typ	Zeichn./DRAWING NO.	Index
Für Winkel FOR ANGLE ± 2°		Abmasse und Nennmassbereiche Angaben in mm		Laengen LENGTH		Original DIN		K	1681.5701	
PROJECTION		ALL DIMENSIONS ARE IN MILLIMETRES		Radien RADII		Maßstab SCALE				
c		g		0-6 ± 0.2		A4		Appliance Switch		
b		f		>6-15 ± 0.4		1:1		Geräteschalter		
a		e		>15-30 ± 0.4		0 10 20 30 mm				
29964		28.06.00 Mut		>30-70 ±		CAD Medusa		Z		
Ausg. ISSUE		gez. DRAWN BY		>70-120 ±		gez./DRAWN BY 28.06.00 Mut				
Anderung REVISION		Ausg. ISSUE		>120-200 ±		gepr./CHECKED BY mej				
		Anderung REVISION		±		Ersatz für/REPLACEMENT OF		MARQUARDT		
		gez. DRAWN BY				1681.V2000.026		Marquardt GmbH, D-78604 Rietheim-Weilheim		