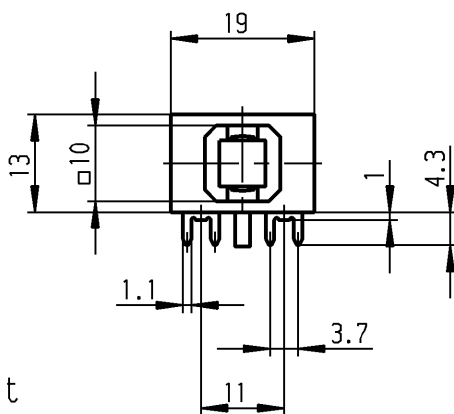
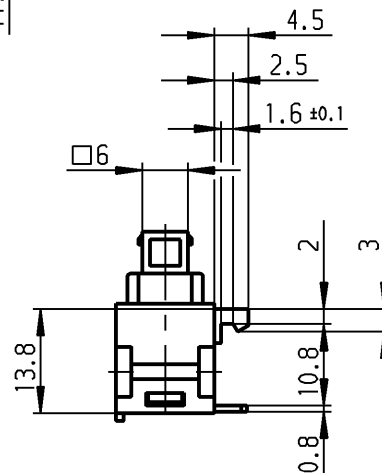
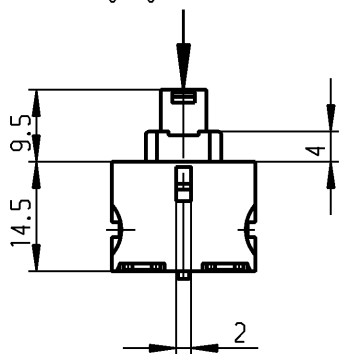


recommended terminal layout; side of component
tolerances as per DIN IEC 326 item 3 very fine

Empfohlenes Lochbild; Bauteilseite
Toleranzen nach DIN IEC 326 sehr fein

Leiterplattendicke 1.5

operating force
Betätigungskraft $F=7N \pm 2.5N$



Marking
Aufschrift



168..

12(8)/250 ~ T100/55

10(8)/250 ~ 5E4

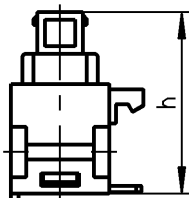


12A 125 - 250 VAC
1/2 HP 125-250 VAC

R 97

date code of manufacture:
year / week
acc. to DIN EN 60062

Herstelljahr/-woche
nach DIN EN 60062



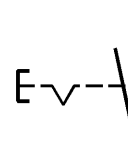
operating position	Schaltstellung	h
OFF	AUS	24.0
ON	EIN	21.3
block	Block	19.7

SPST

suitable for appliances of class II

Ausschalter 1-polig

Für Geräte der Klasse II geeignet



Schutzvermerk
nach DIN 34 beachten
COPYRIGHT RESERVED

Allgemeintoleranzen/UNTOLERANCED DIMENSIONS				PROJECTION		Pause COPY	Blatt SHEET	Zeichn./DRAWING NO.	
Für Längen und Radien FOR LENGTHS AND RADII.	Abmaße in mm Für Nennmaßbereich in mm ALL DIMENSIONS ARE IN MILLIMETRES						Original DIN A4	Maßstab SCALE 1:1	K 1681.4402
	bis/UP TO 6	über/OVER 6 bis/UP TO 30	über/OVER 30						
	± 0.2	0.4							
d	23951	09.04.96	R5	i					Appliance Switch Geräteschalter
c	23240	09.03.95	Sb	h					
b	22973	26.09.94	Sb	g		gez./DRAWN BY 16.08.94 Sb			
a	22949	05.09.94	Sb	f		gepr./CHECKED BY			
				e	34660	11.09.02	hhe		
Ausg. ISSUE	Änderung REVISION	gez. DRAWN BY		Ausg. ISSUE	Änderung REVISION	gez. DRAWN BY			
							Ersatz für/REPLACEMENT OF 1681.V94.129.44-3 v. 01.08.94		
									MARQUARDT Marquardt GmbH, D-78604 Riethim-Weilheim