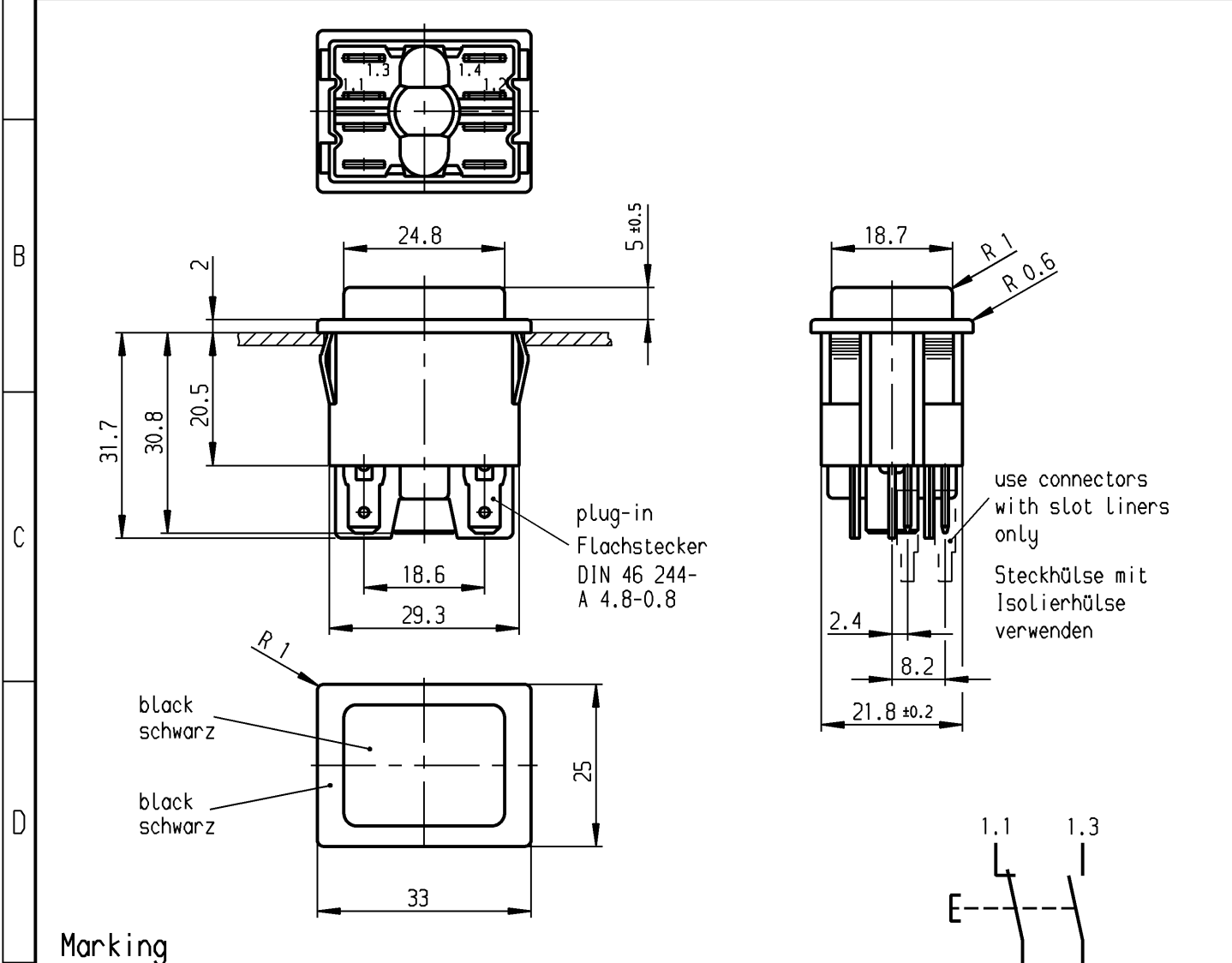


	1	2	3	4
A	recommended cut-out for snap-in fixing (edge opposite to snap-in direction) Empfohlener Ausschnitt für Rastbefestigung (Grat gegenüber Bestückungsseite)	wall thickness Wanddicke	length of cut-out Ausschnittlänge	width of cut-out Ausschnittbreite
		0.75 to / bis 1	30 +0.1	22.2 +0.2
		>1 to / bis 1.5	30.2 +0.1	22.2 +0.2
		>1.5 to / bis 3	30.4 +0.1	22.2 +0.2



**Marking
Aufschrift**

MARQUARDT ©
1664. μ
12(4)/250~T85

date code of manufacture:
year/week acc. to DIN EN 60062
Herstelljahr/-woche nach DIN EN 60062

**Single pole changeover
Wechsler 1-polig**

total travel
Gesamtweg 4.5 ± 0.4

Suitable for appliances of class II.
Für Geräte der Klasse II geeignet.

Diese Unterlage ist geistiges Eigentum der Marquardt GmbH. Schutzvermerk nach DIN 34 beachten. Copyright reserved.

Für Form und Lage FOR SHAPE AND LOC.		☉ ≡		Allgemeintoleranzen UNTOLERANCED DIMENSIONS			Pause COPY		Blatt SHEET		Typ		Zeichn./DRAWING NO.		Index			
Für Winkel FOR ANGLE ± 2°		PROJECTION		Abmasse und Nennmassbereiche Angaben in mm			Laengen LENGTH		Radien RADII		Original DIN		Maßstab SCALE		K		1664.0101	
1.1 1.3 1.2 1.4		☉ ≡		ALL DIMENSIONS ARE IN MILLIMETRES			0-6 ± 0.2		± 0.2		A4		1:1		Appliance Switch			
c		g					± 0.4		±		0 10 20 30 mm		CAD Medusa		Z		Geräteschalter	
b 32547		03.06.02 sig		f			± 0.4		±		gez./DRAWN BY 03.06.02 sig		Ersatz für/REPLACEMENT OF		Zchnq.gL.Nr.v.19.10.82		MARQUARDT	
a 18325		08.12.87 pa		e			± 0.6		±		gepr./CHECKED BY sig		Marquardt GmbH, D-78604 Rietheim-Weilheim					
Ausg. ISSUE		Änderung REVISION		gez. DRAWN BY		Ausg. ISSUE		Änderung REVISION		gez. DRAWN BY								