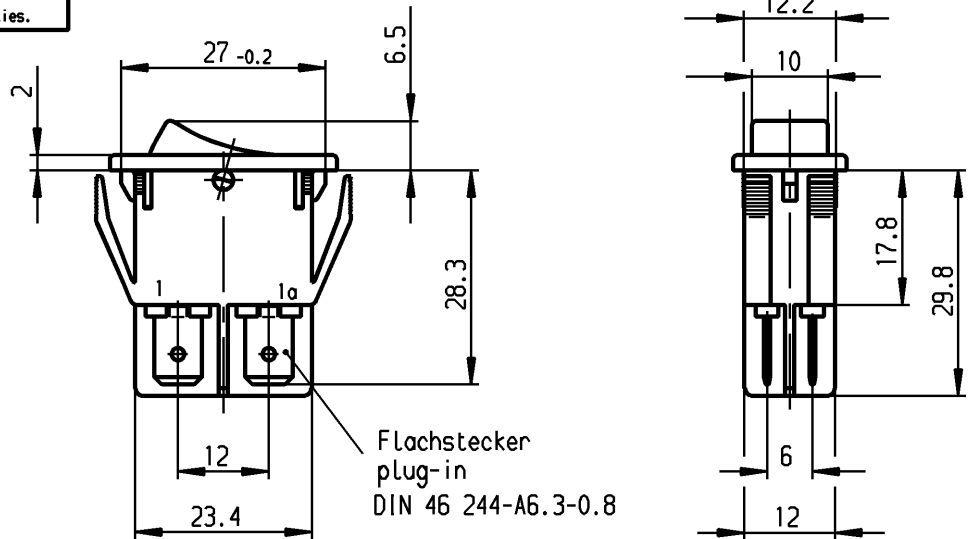


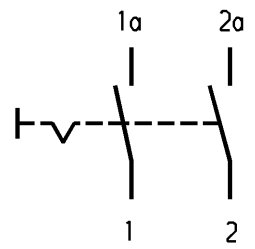
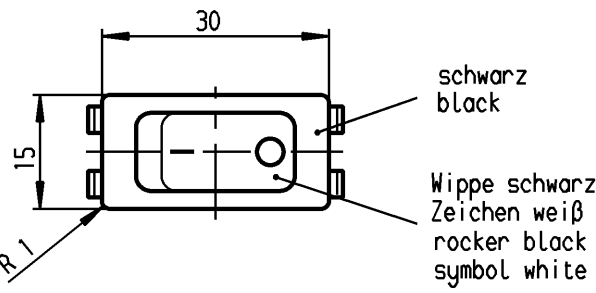
1	2	3	4
Empfohlener Ausschnitt für Rastbefestigung (Grat gegenüber Bestueckungsseite) recommended cut-out for snap-in fixing (edge opposite to snap-in direction)	Wanddicke wall thickness	Ausschnittlänge length of cut-out	Ausschnittbreite width of cut-out
	0.8 to / bis 5.0	27.2 ±0.1	12.2 ±0.2

VERTRAULICH-CONFIDENTIAL
 Ⓞ Alle Rechte bei Marquardt, auch fuer den Fall von Schutzrechtsanmeldungen. Jede Verfuegungsbefugnis, wie Kopier- und Weitergaberecht, bei uns.
 Ⓞ This document is the exclusive property of Marquardt. Without our consent, it may not be reproduced or given to third parties.



**Aufschrift
Marking**

Ⓞ
 155..
 16(4)/250~ T100/55 T100
 10(4)/250~5E4
 5/100A 250V~
 05
 16A 125-250V AC
 1 HP 125V AC
 2 HP 250V AC
 R38



Ausschalter 2-polig

Fuer Gerate der Klasse II geeignet
 V0 - Werkstoff nach UL Standard 94

DPST

suitable for appliances of class II
 V0 - Material according to UL standard 94

Herstellort/-jahr/-woche
 nach DIN EN 60062
 code of manufacture:
 place/year/week acc. to DIN EN 60062

On box: 0042576
 Auf Verpackung: G

G=Konform nach IEC 60335-1:2001 Kap.30
 G=matching IEC 60335-1:2001 clause 30

Schutzvermerk nach DIN 34 beachten COPYRIGHT RESERVED

Für Form und Lage FOR SHAPE AND LOC.	Für Winkel FOR ANGLE ± 2°	Allgemeintoleranzen UNTOLERANCED DIMENSIONS				Pause COPY	Blatt SHEET 01	Typ K	Zeichn./DRAWING NO. 1552.3112	Index
		PROJECTION	Abmasse und Nennmassbereiche Angaben in mm	Laengen LENGTH	Radien RADII					
ALL DIMENSIONS ARE IN MILLIMETRES		0-6 ± 0.2		± 0.2		0 10 20 30 mm		Gerateschalter Appliance Switch		
		>6-15 ± 0.4		±						
		>15-30 ± 0.4		±						
		>30-70 ±		±						
		>70-120 ±		±				CAD Medusa Z gez./DRAWN BY 28.11.94 mut gepr./CHECKED BY stl		
		>120-200 ±		±						
Ausg. ISSUE	Anderung REVISION	gez. DRAWN BY	Ausg. ISSUE	Anderung REVISION	gez. DRAWN BY	Ersatz für/REPLACEMENT OF				
c	35129	27.02.03 wj	g			MARQUARDT Marquardt, D-78604 Riethem-Weilheim				
b	33257	09.04.02 sig	f	69572	05.10.10 hhe					
a	23635	10.11.95 rs	e	47793	13.07.06 hhe					
			d	45327	11.11.05 hhe					