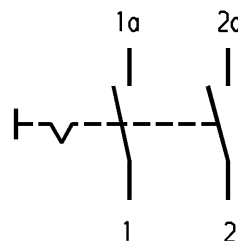
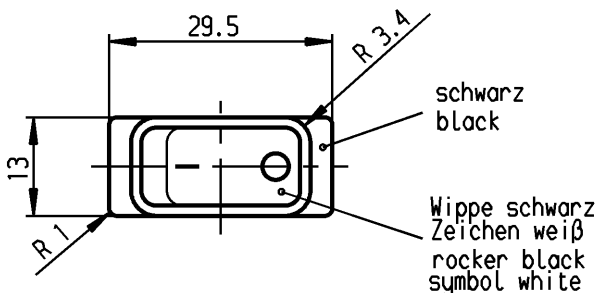
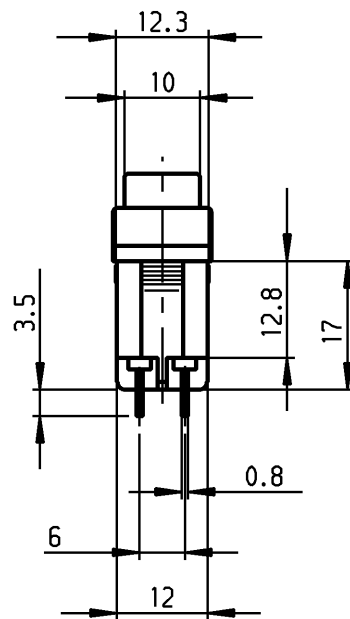
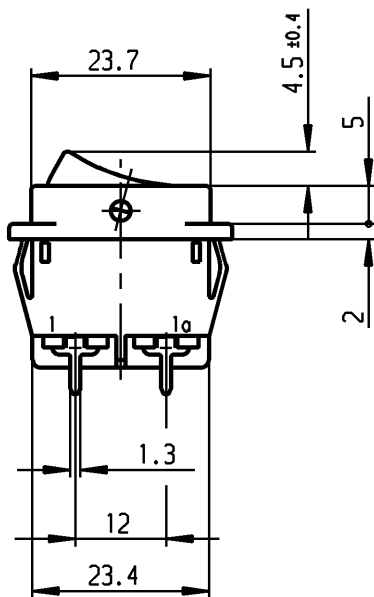
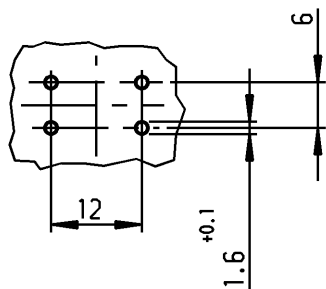


Empfohlenes Lochbild; Bauteilseite  
 Toleranzen nach DIN IEC 326 sehr fein  
 recommended terminal layout; side of component  
 tolerances as per DIN IEC 326 item 3 very fine

Empfohlener Ausschnitt fuer Rastbefestigung (Grat gegenueber Bestueckungsseite)  
 recommended cut-out for snap-in fixing (edge opposite to snap-in direction)

Wanddicke wall-thickness	Ausschnittlaenge length of cut-out	Ausschnittbreite width of cut-out
0.75 to / bis 1.25	26.2 -0.1	12.4 +0.1
1.25 to / bis 2	26.4 -0.1	12.4 +0.1
2 to / bis 3	26.8 -0.1	12.4 +0.1



**VERTICAL ICH-CONFIDENTIAL**  
 Alle Rechte bei Marquardt, auch fuer den Fall von Schutzrechtsverletzungen. Jede Verfuegungsbefugnis, wie Kopier- und Weitergaberecht, bei uns.  
 This document is the exclusive property of Marquardt. Without our consent, it may not be reproduced or given to third parties.

Aufschrift  
 Marking

155..  
 16(4)/250 ~ T100/55 T100  
 10(4)/250 ~ 5E4  
 5/100A 250V ~



16A 125-250V AC  
 1 HP 125V AC  
 2 HP 250V AC  
 R38

Herstellort/-jahr/-woche  
 nach DIN EN 60062

code of manufacture:  
 place /year /week acc. to DIN EN 60062

Auf Verpackung:  
 on box: G

Ausschalter 2-polig  
 fuer Gerate der Klasse II geeignet  
 DPST  
 suitable for appliances of class II

G=Konform nach IEC 60335-1:2001 Kap.30  
 G=matching IEC 60335:2001 clause 30

Diese Unterlage ist geistiges Eigentum der Marquardt GmbH. Schutzvermerk nach DIN 34 beachten. Copyright reserved.

Fur Form und Lage FOR SHAPE AND LOC.		Allgemeintoleranzen UNTOLERANCED DIMENSIONS		Pause COPY		Blatt SHEET		Typ	Zeichn./DRAWING NO.	Index
Fur Winkel FOR ANGLE ± 2°		Abmasse und Nennmassbereiche Angaben in mm		Laengen LENGTH		Radien RADI I		K	1552.2602	
PROJECTION		ALL DIMENSIONS ARE IN MILLIMETRES		0-6 ± 0.2		± 0.2		Original DIN		
PROJECTION		ALL DIMENSIONS ARE IN MILLIMETRES		>6-15 ± 0.4		±		Maßstab SCALE		
PROJECTION		ALL DIMENSIONS ARE IN MILLIMETRES		>15-30 ± 0.4		±		A4 1:1		
PROJECTION		ALL DIMENSIONS ARE IN MILLIMETRES		>30-70 ±		±		0 10 20 30 mm		
PROJECTION		ALL DIMENSIONS ARE IN MILLIMETRES		>70-120 ±		±		CAD Medusa Z		
PROJECTION		ALL DIMENSIONS ARE IN MILLIMETRES		>120-200 ±		±		gez./DRAWN BY 18.04.88 ZF		
PROJECTION		ALL DIMENSIONS ARE IN MILLIMETRES		>120-200 ±		±		gepr./CHECKED BY Lr		
PROJECTION		ALL DIMENSIONS ARE IN MILLIMETRES		>120-200 ±		±		Ersatz fuer/REPLACEMENT OF		
Ausg. ISSUE	Anderung REVISION	gez. DRAWN BY	Ausg. ISSUE	Anderung REVISION	gez. DRAWN BY	MARQUARDT Marquardt GmbH, D-78604 Rietheim-Weilheim				