

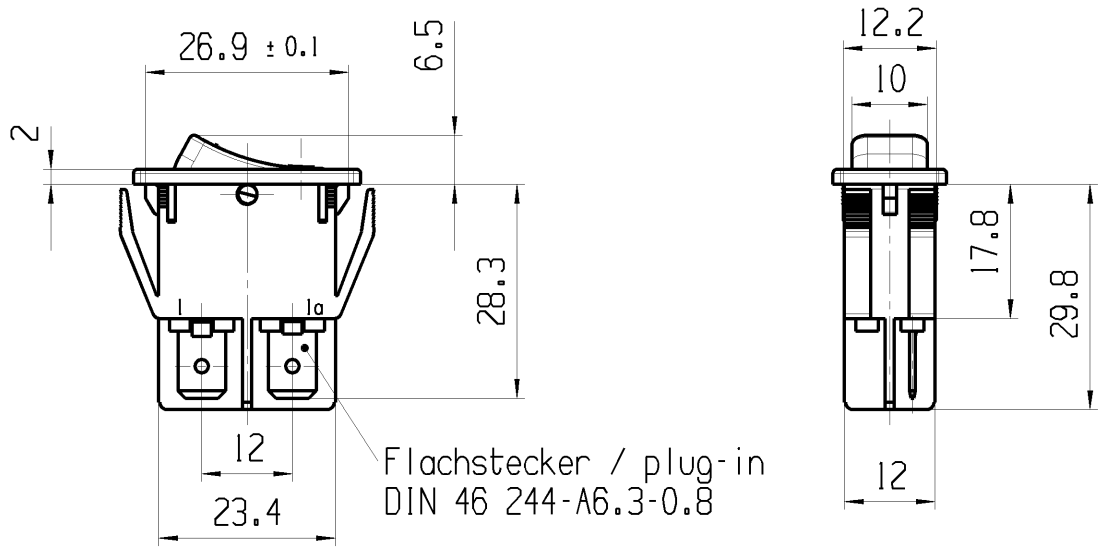
THIS DRAWING IS THE EXCLUSIVE PROPERTY OF MARQUARDT. WITHOUT THEIR CONSENT IT MAY NOT BE REPRODUCED OR GIVEN TO THIRD PARTIES.

CONFIDENTIAL

VERTRAULICH

Alle Rechte bei Marquardt, auch fuer den Fall von Schutzrechtsanmeldungen. Jede Verfuugungsbefugnis, wie Kopier- und Weitergaberecht, bei uns.

1	2	3	4
Empfohlener Ausschnitt fuer Rastbefestigung (Grat gegenueber Bestueckungsseite) recommended cut-out for snap-in fixing (ledge opposite to snap-in direction)	Wanddicke wall thickness 0.8 bis/to 5.0	Ausschnittlaenge length of cut-out 27.2±0.1	Ausschnittbreite width of cut-out 12.2 <sup>±0.2</sup>



Aufschrift  
Marking

155..  
16(4)/250 ~ T100/55 T100  
10(4)/250 ~ 5E4  
5/100A 250V ~



16A 125-250V AC  
1 HP 125V AC  
2 HP 250V AC  
R38  
Herstellort/-jahr/-woche  
nach DIN EN 60062  
code of manufacture:  
place/year/week  
acc. to DIN EN 60062

Ausschalter 1-polig  
Fuer Geræete der Klasse II geeignet  
SPST  
suitable for appliances of class II

fuer Form und Lage FOR SHAPE AND LOC.	☉ =	Allgemeintoleranzen UNTOLERANCED DIMENSIONS				Pause COPY	Blatt SHEET 01	TYP K	Zeichn./DRAWING NO. 15513106	Index c
fuer Winkel FOR ANGLE ± 2		PROJEKTION	Abmasse und Nennmassbereiche Angaben in mm	Laenge LENGTH	Radien RADIUS	Original Din A4	Masstab SCALE 1:1 30mm	GERAETESCHALTER appliance switch		
c	69572	23.08.10	HHE	0-6 ± 0.2 ± 0.2	± 0.2	CAD: NX v6.0		Ersatz fuer/REPLACEMENT OF Zg.gl.Nr.v.10.04.01		
b	51422	12.04.07	BRC	>6-15 ± 0.4 ± 0.4	± 0.4	gez./DRAWN BY 12.03.07 BRC		MARQUARDT		
a	35129	26.02.03	WJ	>15-30 ± 0.4 ± 0.4	± 0.4	gepr./CHECKED BY				
	31565	10.04.01	MUT	>30-70 ±	±	Ersatz fuer/REPLACEMENT OF Zg.gl.Nr.v.10.04.01				
Ausg. ISSUE	Aenderung REVISION	gez. DRAWN BY	Ausg. ISSUE	Aenderung REVISION	gez. DRAWN BY					