

© THIS DRAWING IS THE EXCLUSIVE PROPERTY OF MARQUARDT. WITHOUT THEIR CONSENT IT MAY NOT BE REPRODUCED OR GIVEN TO THIRD PARTIES.

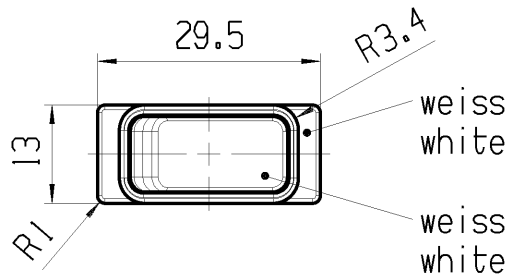
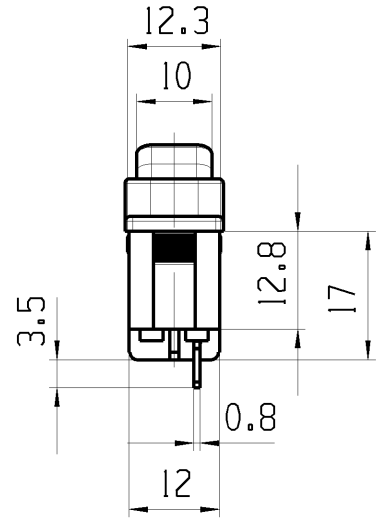
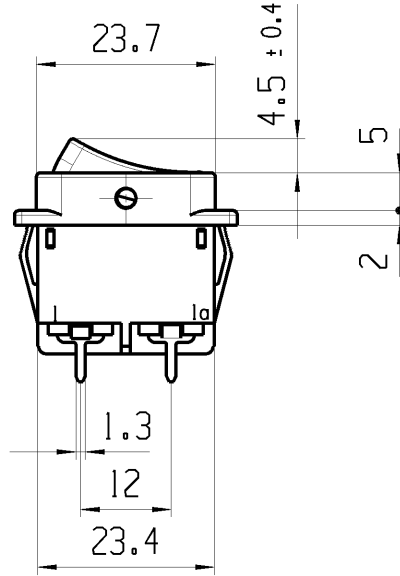
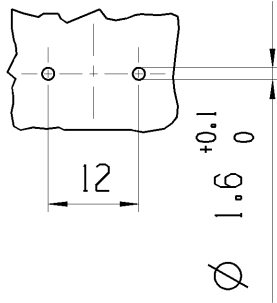
CONFIDENTIAL

VERTRAULICH

© Alle Rechte bei Marquardt, auch fuer den Fall von Schutzrechtsanmeldungen. Jede Verfuugungsbefugnis, wie Kopier- und Weitergaberecht, bei uns.

| | | | |
|---|---|--|--|
| 1 | 2 | 3 | 4 |
| Empfohlener Ausschnitt fuer Rastbefestigung (Grat gegenueber Bestueckungsseite) recommended cut-out for snap-fixing ledge opposite to snap-in direction) | Wanddicke wall thickness | Ausschnittlaenge length of cut-out | Ausschnittbreite width of cut-out |
| | 0.75 bis / to 1.25 1.25 bis / to 2 2 bis / to 3 | 26.2 ^{+0.1} 26.4 ^{+0.1} 26.8 ^{+0.1} | 12.4 ^{+0.1} 12.4 ^{+0.1} 12.4 ^{+0.1} |

Empfohlenes Lochbild; Bauteilseite
Toleranzen nach DIN IEC 326 sehr fein
recommended terminal layout; side of component
tolerances as per DIN IEC 326 item 3 very fine



Aufschrift
Marking

1551.
20mA / 250 ~
5E4 T100/55



Herstellort/-jahr/-woche
nach DIN EN 60062
code of manufacture:
place/year/week
acc. to DIN EN 60062

Ausschalter 1-polig
Kontakte vergoldet
Fuer Gerate der Klasse II geeignet

SPST
contacts gold plated
suitable for appliances of class II

| | | | | | | | | | | |
|--|---------------------------|--|--|-----------------------|------------------|---------------|----------------------|--|---------------------------------|------------|
| fuer Form und Lage FOR SHAPE AND LOC. | ⊙ = | Allgemeintoleranzen UNTOLERANCED DIMENSIONS | | | | Pause COPY | Blatt SHEET 01 | TYP K | Zeichn./DRAWING NO. 15512654 | Index e |
| | fuer Winkel FOR ANGLE. | PROJEKTION | Abmasse und Nennmassbereiche Angaben in mm | Laenge LENGTH | Radien RADI | | | | | |
| | | ⊕ | 0-6 ± 0.2 | ± 0.2 | ± 0.2 | | | GERAETESCHALTER | | |
| | | | >6-15 ± 0.4 | ± 0.4 | ± 0.4 | | | Appliance Switch | | |
| | | | >15-30 ± 0.4 | ± 0.4 | ± 0.4 | | | MARQUARDT | | |
| | | | >30-70 ± | | | | | | | |
| | | | >70-120 ± | | | | | Ersatz fuer/REPLACEMENT OF Zg.gl.Nr.v.06.06.94 | | |
| | | | >120-200 ± | | | | | CAD: NX v6.0 gez./DRAWN BY 18.12.06 BRC gepr./CHECKED BY | | |
| Ausg. ISSUE | Aenderung REVISION | gez. DRAWN BY | Ausg. ISSUE | Aenderung REVISION | gez. DRAWN BY | | | | | |
| d | 50244 | 23.01.07 | BRC | | | | | | | |
| c | 26185 | 28.05.98 | BB | | | | | | | |
| b | 26146 | 13.05.98 | BB | | | | | | | |
| a | 23635 | 09.11.95 | RS | e | 69572 | 17.08.10 | HHE | | | |