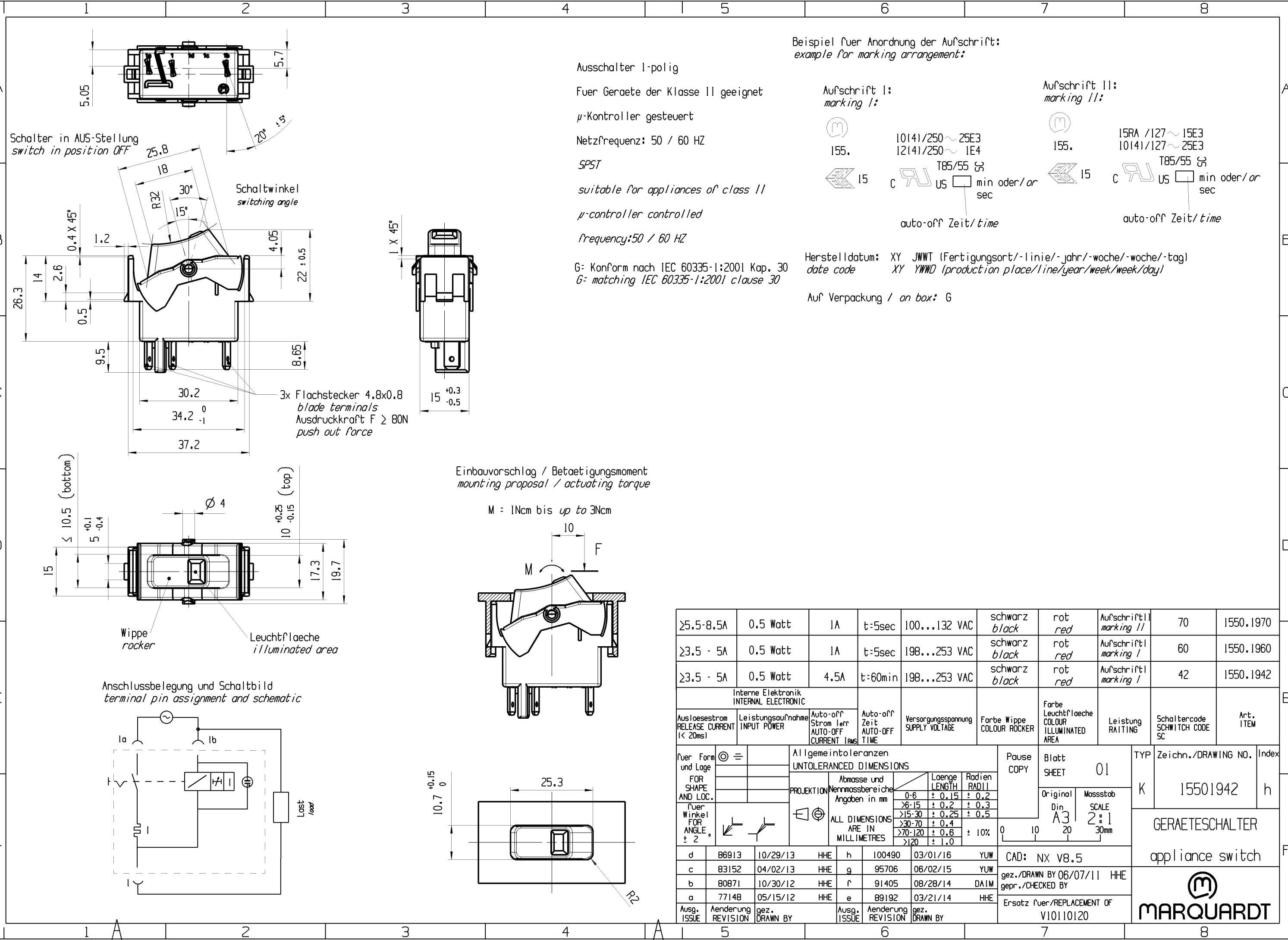


THIS DRAWING IS THE EXCLUSIVE PROPERTY OF MARQUARDT. WITHOUT THEIR CONSENT IT MAY NOT BE REPRODUCED OR GIVEN TO THIRD PARTIES.

CONFIDENTIAL

VERTRAULICH

Alle Rechte bei Marquardt, auch fuer den Fall von Schutzrechtsverletzungen. Jede Veruegungsbefugnis, wie Kopier- und Weitergaberecht, bei uns.



Ausschalter 1-polig
 fuer Gerate der Klasse II geeignet
 µ-Kontroller gesteuert
 Netzfrequenz: 50 / 60 HZ
 SPST
 suitable for appliances of class II
 µ-controller controlled
 frequency: 50 / 60 HZ
 G: Konform nach IEC 60335-1:2001 Kap. 30
 G: matching IEC 60335-1:2001 clause 30

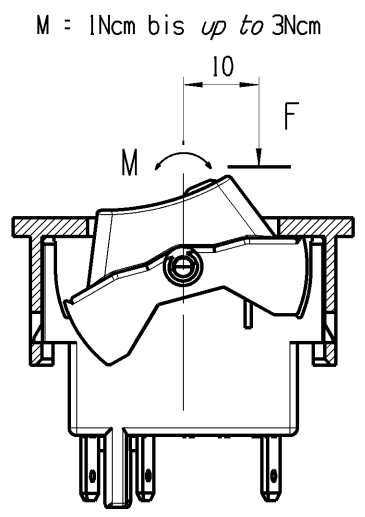
Beispiel fuer Anordnung der Aufschrift:
 example for marking arrangement:

Aufschrift I:
 marking I:
 155. 10141/250 ~ 25E3
 12141/250 ~ 1E4
 T85/55 ⚡
 15 C US min oder/ or sec
 auto-off Zeit/ time

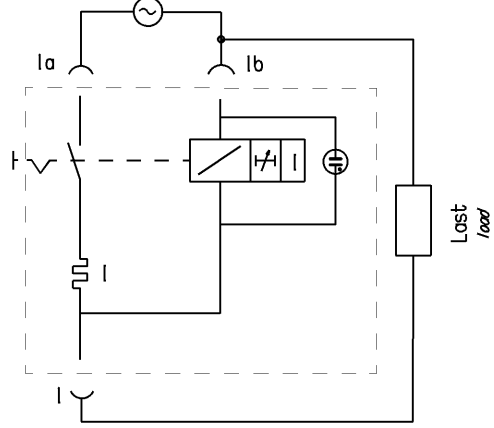
Aufschrift II:
 marking II:
 155. 15RA /127 ~ 15E3
 10141/127 ~ 25E3
 T85/55 ⚡
 15 C US min oder/ or sec
 auto-off Zeit/ time

Herstelldatum: XY JWWT (Fertigungsort/-linie/-jahr/-woche/-woche/-tag)
 date code XY YWWWD (production place/line/year/week/week/day)
 Auf Verpackung / on box: G

Einbauvorschlag / Betaetigungsmoment
 mounting proposal / actuating torque



Anschlussbelegung und Schaltbild
 terminal pin assignment and schematic



25.5-8.5A	0.5 Watt	1A	t=5sec	100...132 VAC	schwarz black	rot red	Aufschrift II marking II	70	1550.1970
23.5 - 5A	0.5 Watt	1A	t=5sec	198...253 VAC	schwarz black	rot red	Aufschrift I marking I	60	1550.1960
23.5 - 5A	0.5 Watt	4.5A	t=60min	198...253 VAC	schwarz black	rot red	Aufschrift I marking I	42	1550.1942
Interne Elektronik INTERNAL ELECTRONIC									
Ausloesestrom RELEASE CURRENT (< 20ms)	Leistungsaufnahme INPUT POWER	Auto-off Strom Ierr AUTO-OFF CURRENT Ierr	Auto-off Zeit AUTO-OFF TIME	Versorgungsspannung SUPPLY VOLTAGE	Farbe Wippe COLOUR ROCKER	Farbe Leuchtflaeche COLOUR ILLUMINATED AREA	Leistung RAITING	Schaltercode SWITCH CODE SC	Art. ITEM
fuer Form und Lage FOR SHAPE AND LOC.	Allgemeintoleranzen UNTOLERANCED DIMENSIONS			Pause COPY	Blatt SHEET 01		TYP	Zeichn./DRAWING NO.	Index
fuer Winkel FOR ANGLE ± 2	PROJEKTION	Abmasse und Nennmassbereiche Angaben in mm		Laenge LENGTH	Radien RADII	Original Din A3	Mossstab SCALE 2:1 30mm	K	15501942
		ALL DIMENSIONS ARE IN MILLIMETRES		0-6 ± 0.15 ± 0.2	± 0.3				
				>6-15 ± 0.2 ± 0.3					
				>15-30 ± 0.25 ± 0.5					
				>30-70 ± 0.4					
				>70-120 ± 0.6	± 10%				
				>120 ± 1.0					
d	86913	10/29/13	HHE	h	100490	03/01/16	YUW	CAD: NX V8.5	
c	83152	04/02/13	HHE	g	95706	06/02/15	YUW	gez./DRAWN BY 06/07/11 HHE	
b	80871	10/30/12	HHE	r	91405	08/28/14	DAIM	gepr./CHECKED BY	
a	77148	05/15/12	HHE	e	89192	03/21/14	HHE	Ersatz fuer/REPLACEMENT OF V10110120	
Ausg. ISSUE	Aenderung REVISION	gez. DRAWN BY	gez. DRAWN BY	Ausg. ISSUE	Aenderung REVISION	gez. DRAWN BY			
GERAETESCHALTER appliance switch								 MARQUARDT	