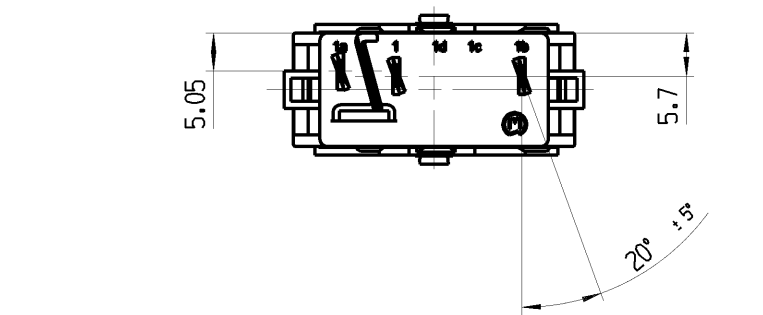


© THIS DRAWING IS THE EXCLUSIVE PROPERTY OF MARQUARDT. WITHOUT THEIR CONSENT IT MAY NOT BE REPRODUCED OR GIVEN TO THIRD PARTIES.

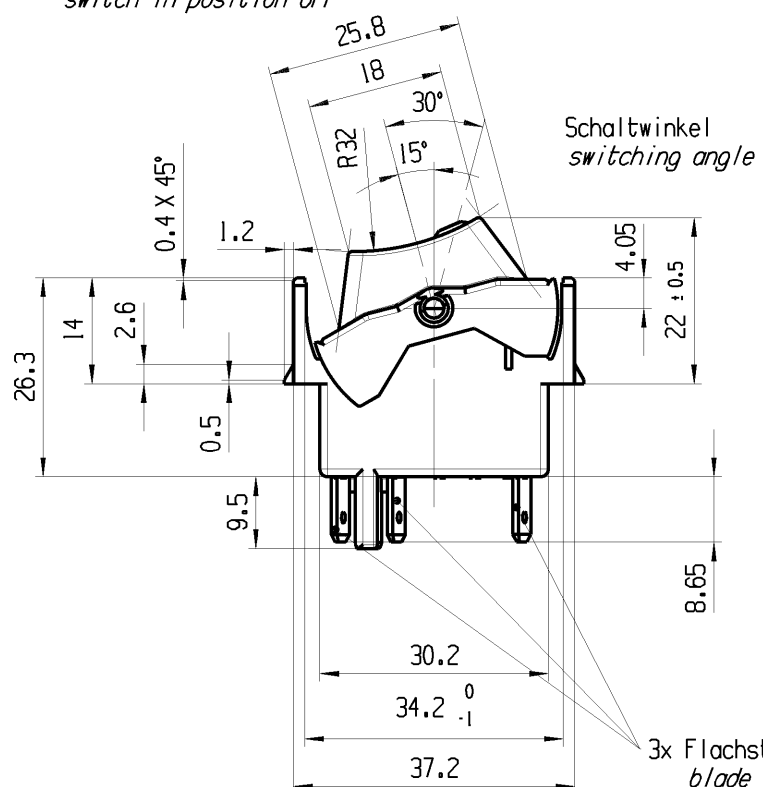
CONFIDENTIAL

VERTRAULICH

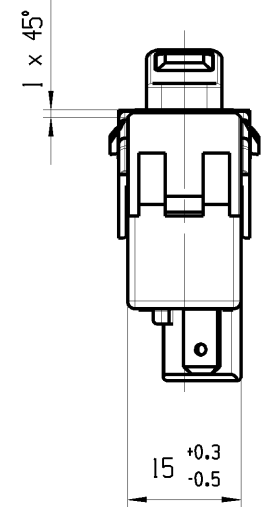
© Alle Rechte bei Marquardt, auch fuer den Fall von Schutzrechtsverletzungen. Jede Veruegungsbefugnis, wie Kopier- und Weitergaberecht, bei uns.



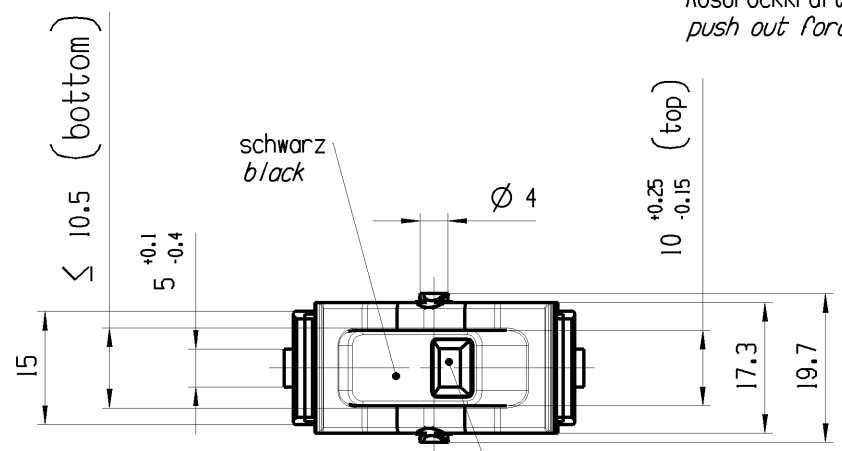
Schalter in AUS-Stellung
switch in position OFF



Schaltwinkel
switching angle



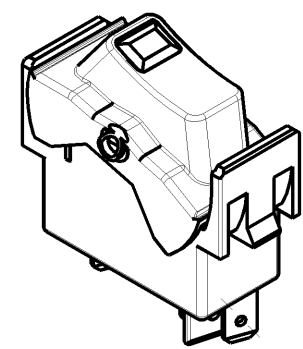
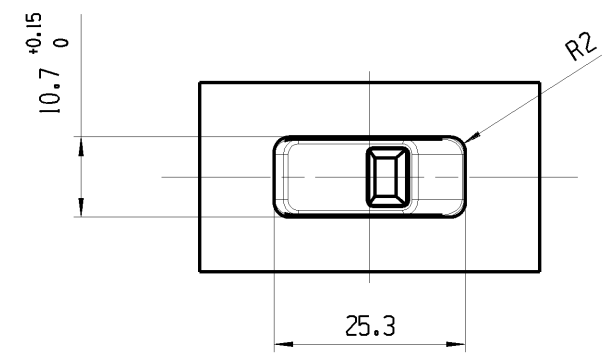
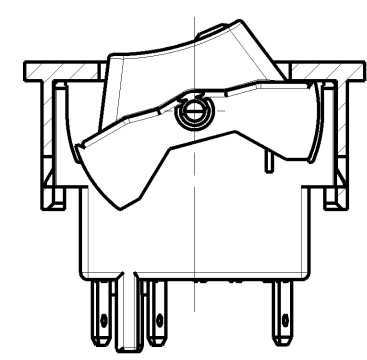
3x Flachstecker 4.8x0.8
blade terminals 4.8x0.8
Ausdruckkraft F ≥ 80N
push out force



schwarz
black

Leuchtflaeche rot
illuminated surface red

Einbauvorschlag
mounting proposal



Aufschrift:
Marking:



155. 7/250 ~ 5E4
15 c T85/55 US

Herstelldatum: XY JWWT (Fertigungsort/-linie/-jahr/-woche/-woche/-tag)
date code XY YWWD (production place/line/year/week/week/day)

Auf Verpackung / on box: G

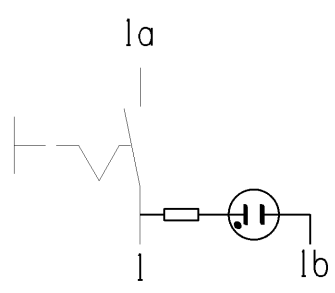
Ausschalter 1-polig

Glimmlampe mit R_V fuer 230V ~
Fuer Gerate der Klasse II geeignet.

SPST

neon lamp with R_V for 230V AC
suitable for appliances of class II

G: Konform nach IEC 60335-1:2001 Kap. 30
G: matching IEC 60335-1:2001 clause 30



Fuer Form und Lage FOR SHAPE AND LOC.	PROJEKTION	Allgemeintoleranzen UNTOLERANCED DIMENSIONS			Pause COPY	Blatt SHEET 01	TYP K	Zeichn./DRAWING NO. 15501902	Index d
		Abmasse und Angaben in mm	Laenge LENGTH	Radien RADII					
Fuer Winkel FOR ANGLE ± 2	↙ ↘	0-6 ± 0.15 ± 0.2	>6-15 ± 0.2 ± 0.3	>15-30 ± 0.25 ± 0.5	0 10 20	30mm	GERAETESCHALTER		
	⊕	ALL DIMENSIONS ARE IN MILLIMETRES	>30-70 ± 0.4	>70-120 ± 0.6			appliance switch		
			>120 ± 1.0	± 10%			MARQUARDT		
c	83152	26.03.13	HHE		CAD: NX V6.0				
b	80871	30.10.12	HHE		gez./DRAWN BY 27.05.11 HHE				
a	77148	15.05.12	HHE		gepr./CHECKED BY				
	76724	31.01.12	HHE	d	87377	04.12.13			
Ausg. ISSUE	Aenderung REVISION	gez. DRAWN BY	Ausg. ISSUE	Aenderung REVISION	gez. DRAWN BY	Ersatz fuer/REPLACEMENT OF V10110180			