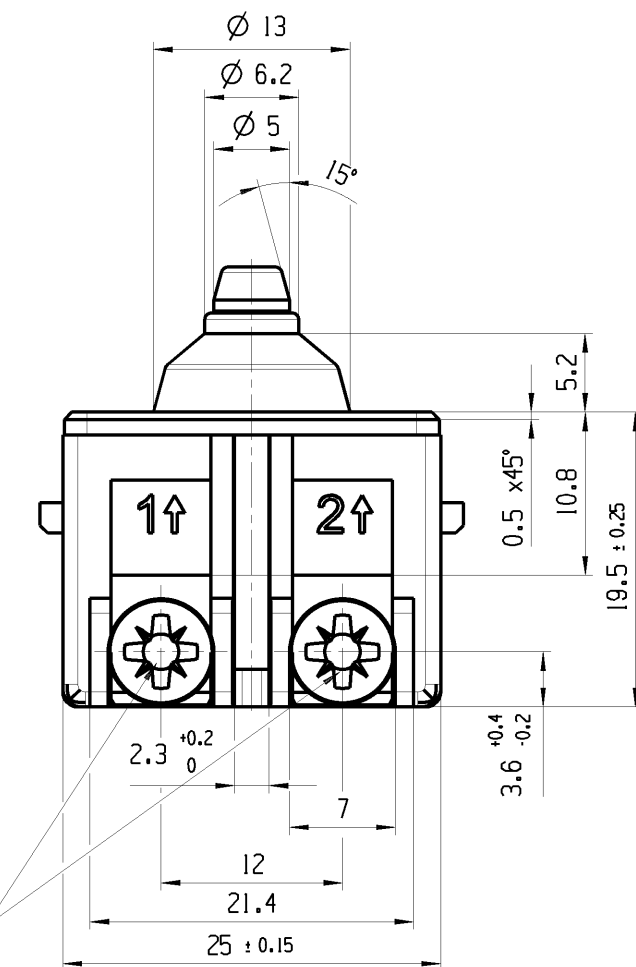
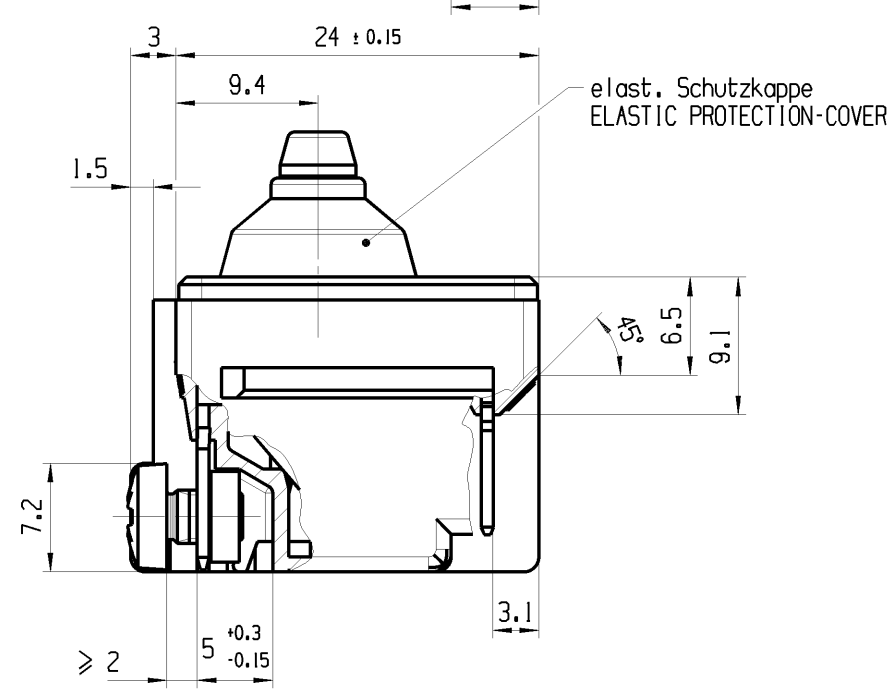
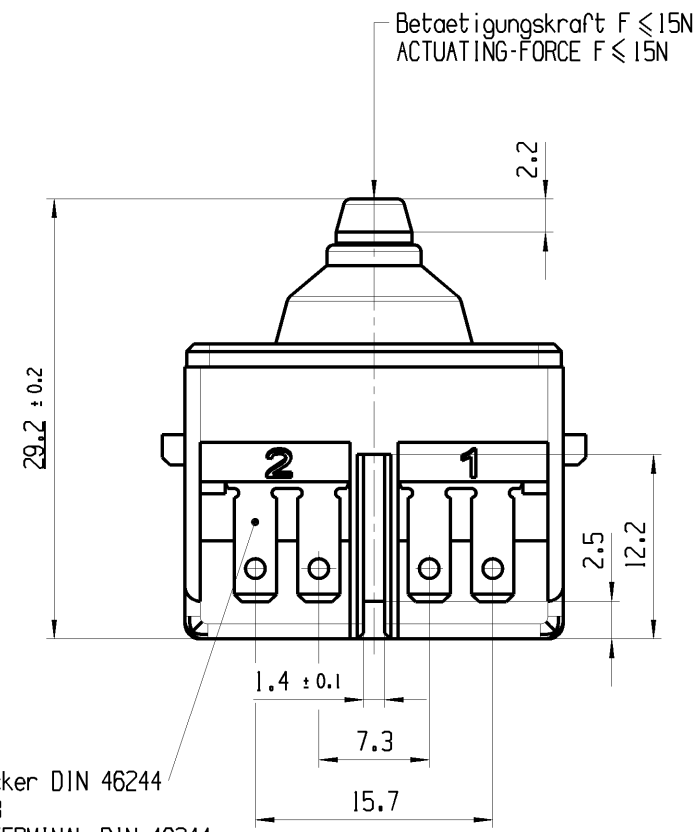
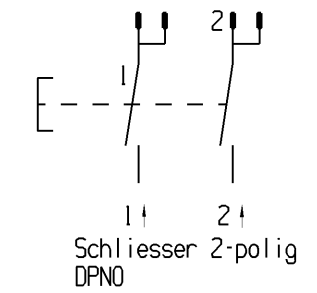
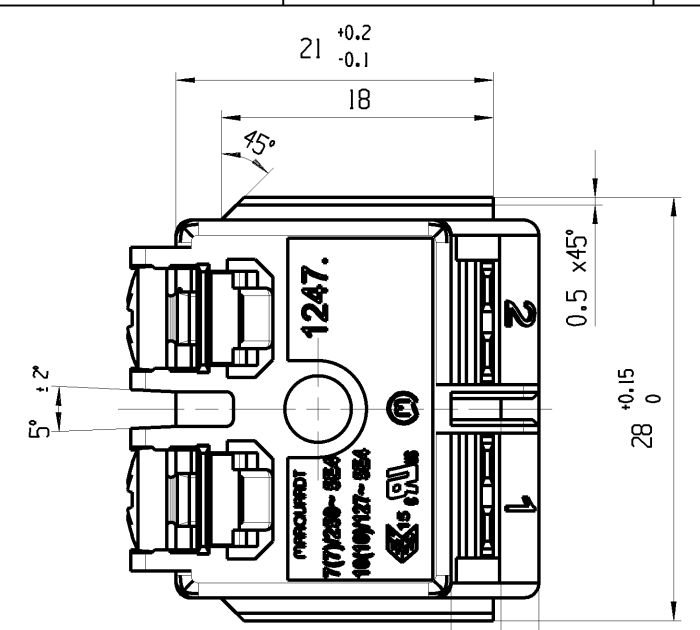
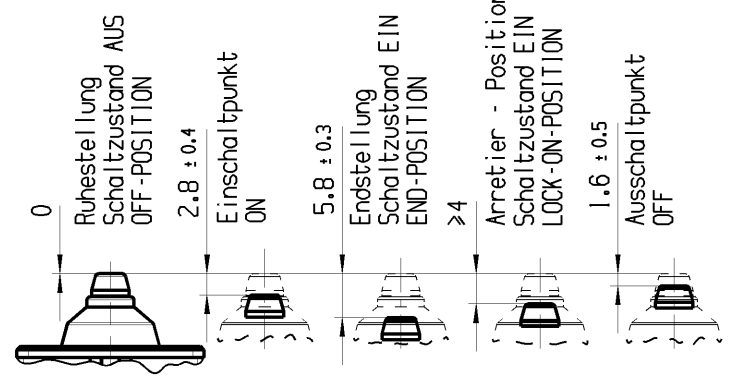


THIS DRAWING IS THE EXCLUSIVE PROPERTY OF MARQUARDT. WITHOUT THEIR CONSENT IT MAY NOT BE REPRODUCED OR GIVEN TO THIRD PARTIES.

CONFIDENTIAL

VERTRAULICH

Alle Rechte bei Marquardt, auch fuer den Fall von Schutzrechtsverletzungen. Jede Veruegungsbefugnis, wie Kopier- und Weitergaberecht, bei uns.



Aufschrift
MARKING
MARQUARDT
1247.
7(7)/250~5E4
10(10)/127~5E4
cULus

Herstelljahr/-woche
DATE OF PRODUCTION: YEAR AND WEEK
Auf Verpackung: 391 034 AC
ON BOX: 391 034 AC

Schalterfixierung nur im schraffierten Bereich zulässig.
max. Kraft in diesem Bereich ≤ 10N
FIXATION OF SWITCH ONLY ALLOWED IN THE HATCHED AREA.
MAX. FORCE IN THIS AREA ≤ 10N

Kreuzschlitz DIN 7962-Z2 (Pozidriv)
RECESSED HEAD SCREW DIN 7962-Z2 (POZIDRIV)

General tolerances				Sheet 01			Ident.	Document number	Index
All dimensions are in millimetres	Shape and location	Angle	Edge tolerance	Length	Radii	K	12472301	g	
				0-6	± 0.2				± 0.2
				>6-15	± 0.4				± 0.5
				>15-30	± 0.4				± 0.5
				>30-70	±				± 1.0
>70-120	±	±							
>120	±	±							
g	109648	2017-08-22	CBL	Format DIN A3		Projection	Scale	SWITCH	
r	93835	2015-02-04	GRV	System NX V10.0		2:1	MARQUARDT		
e	76458	2011-12-01	KMI	Replacement of					
d	35789	2003-06-10	RL	Zg.gl.Nr.v.22.04.1999					
Index	ECN-No.	Date (YYYY-MM-DD)	Edited by						