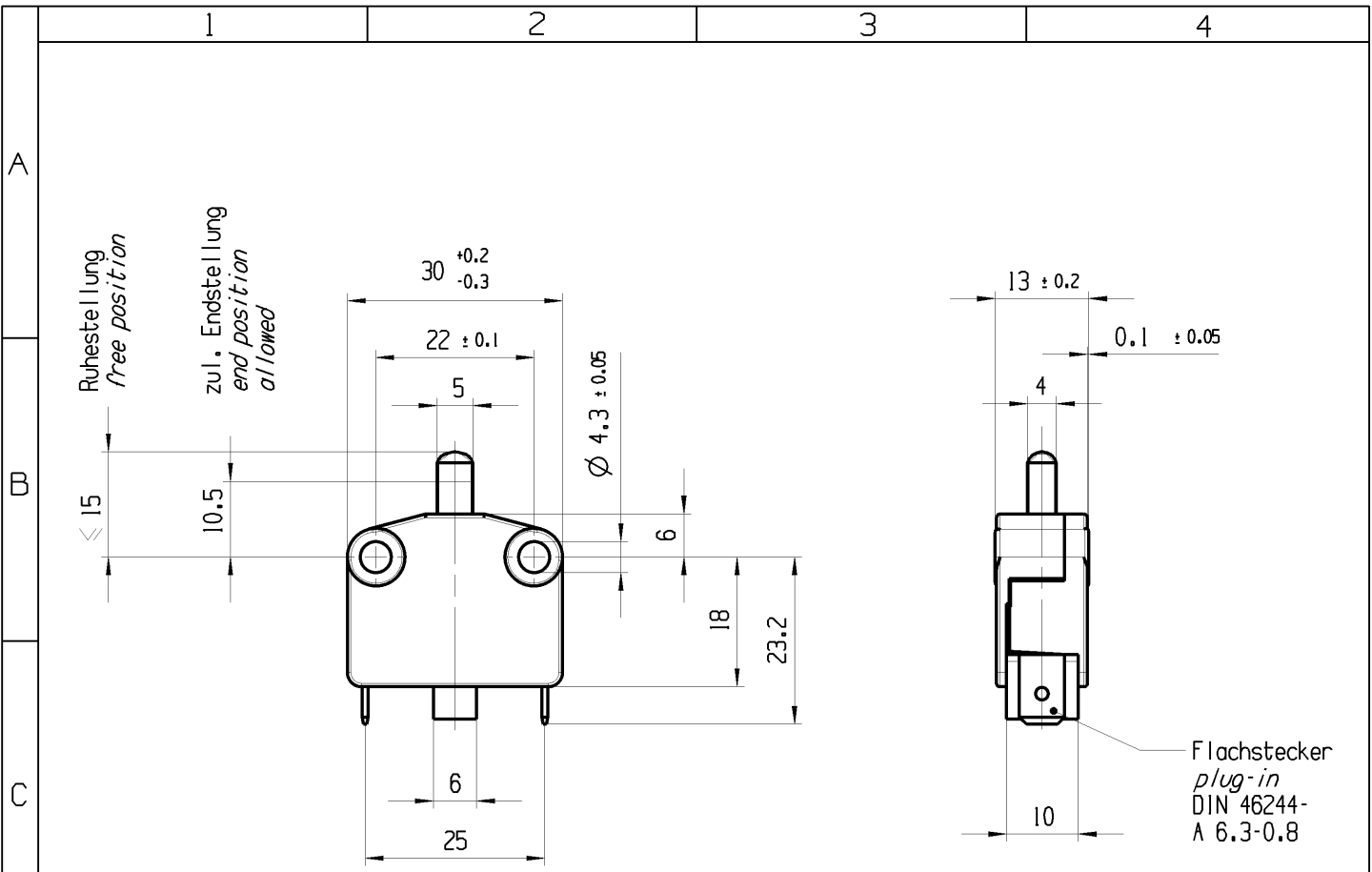


CONFIDENTIAL

VERTRAULICH

© Alle Rechte bei Marquardt, auch fuer den Fall von Schutzrechtsanmeldungen. Jede Verfertigungsbefugnis, wie Kopier- und Weitergaberecht, bei uns.

© THIS DRAWING IS THE EXCLUSIVE PROPERTY OF MARQUARDT. WITHOUT THEIR CONSENT IT MAY NOT BE REPRODUCED OR GIVEN TO THIRD PARTIES.

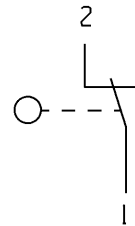


Aufschrift  
marking  
MARQUARDT

1115.  
16(4) / 400 ~ T85

05

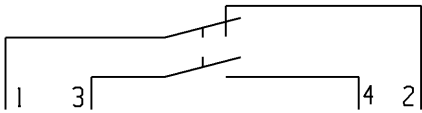
12A 125 V AC  
6A 250 V AC  
1/6 HP 125-250V AC  
R68



Oeffner 1- polig  
SPNC

End- Betaetigungskraft  
final actuating force 6 N ± 0.5 N

Fuer Gerate der Klasse II geeignet  
suitable for appliances of class II



Herstellort/-jahr/-woche  
code of manufacture: place/year/week

fuer Form und Lage FOR SHAPE AND LOC.	⊙ =	Allgemeintoleranzen UNTOLERANCED DIMENSIONS					Pause COPY	Blatt SHEET 01	TYP K	Zeichn./DRAWING NO. 11152101	Index f
	fuer Winkel FOR ANGLE ± 2		PROJEKTION	Abmasse und Nennmassbereiche Angaben in mm	Loenge LENGTH	Radial RADIUS					
ALL DIMENSIONS ARE IN MILLIMETRES			0-6 ± 0.2 ± 0.2	>6-15 ± 0.4 ± 0.4	>15-30 ± 0.4 ± 0.4	>30-70 ±	>70-120 ±	>120 ±	GERAETESCHALTER appliance switch		
e	45082	18.11.05	BRC					CAD: NX v6.0			
d	29190	02.03.00	MF					gez./DRAWN BY 25.10.05 BRC			
c	26254	26.06.98	MUT					gepr./CHECKED BY			
b	15896	24.05.84	PA	↑	84820	19.06.13	HHE	Ersatz fuer/REPLACEMENT OF Zg.gl.Nr.v.28.11.95			
Ausg. ISSUE	Aenderung REVISION	gez. DRAWN BY	Ausg. ISSUE	Aenderung REVISION	gez. DRAWN BY	MARQUARDT					