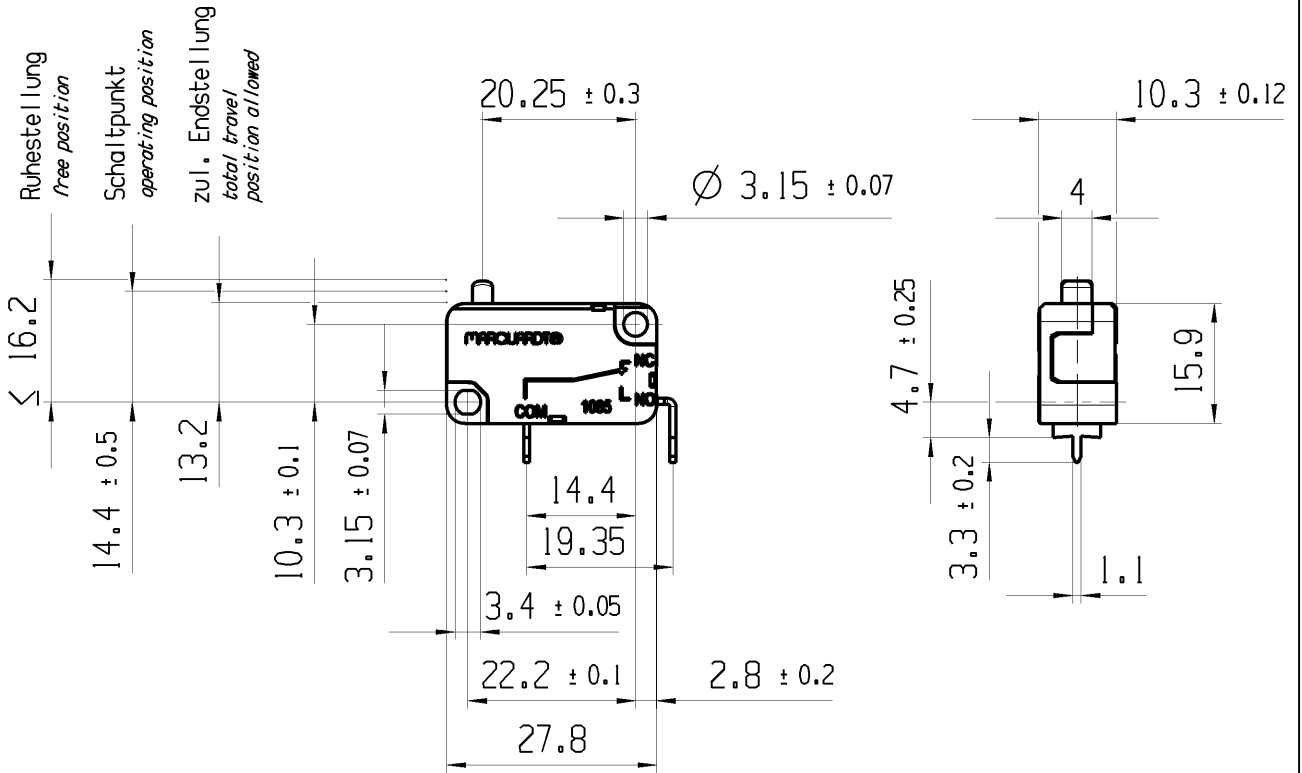


© THIS DRAWING IS THE EXCLUSIVE PROPERTY OF MARQUARDT. WITHOUT THEIR CONSENT IT MAY NOT BE REPRODUCED OR GIVEN TO THIRD PARTIES.

CONFIDENTIAL

VERTRAULICH

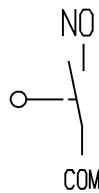
© Alle Rechte bei Marquardt, auch fuer den Fall von Schutzrechtsanmeldungen. Jede Veruegungsbefugnis, wie Kopier- und Weitergaberecht, bei uns.



Empfohlenes Lochbild
Toleranzen nach DIN IEC 326
Teil 3 sehr fein
recommended hole pattern,
tolerances according
to DIN IEC 326 item 3 very fine

Aufschrift
marking

MARQUARDT (M)
1085 μ T125
10141 /250 ~ 25E3
4141 /250 ~ 50E3
6121 /250 ~ 50E3
10 A 125 AC 1/8 HP
10 A 250 AC 1/3 HP
R165



Schliesser 1-polig
SPNO

Schalt- Betaetigungskraft
actuating force ≤ 3.5 N

Rueckschaltkraft
release force ≥ 0.4 N

Differenzweg
movement differential ≤ 0.8 mm

Schutzart nach EN 60529
protection class IP 40

Herstellort / -jahr / -woche
data code of manufacture:
place / year / week

General tolerances				Sheet 01			Ident.	Document number	Index
All dimensions are in millimetres	Shape and location ◎ ≡ 0.1	Angle ± 2 °	Edge tolerance +0.25 +0.1 0 -0.25	0-6	± 0.1	± 0.2	K	10850342	b
				>6-15	± 0.15	± 0.3			
				>15-30	± 0.2	± 0.5			
				>30-70	± 0.3				
				>70-120	± 0.4	± 10%			
				>120	± 0.8		snap action switch		
b	112677	2017-11-28	TRIGUIK	System NX V10.0					
a	63606	2009-07-14	MTR	Replacement of Zg.gl.Nr.v.16.03.2001					
	31118	2001-03-16	PFU						
Index	ECN-No.	Date (YYYY-MM-DD)	Edited by						