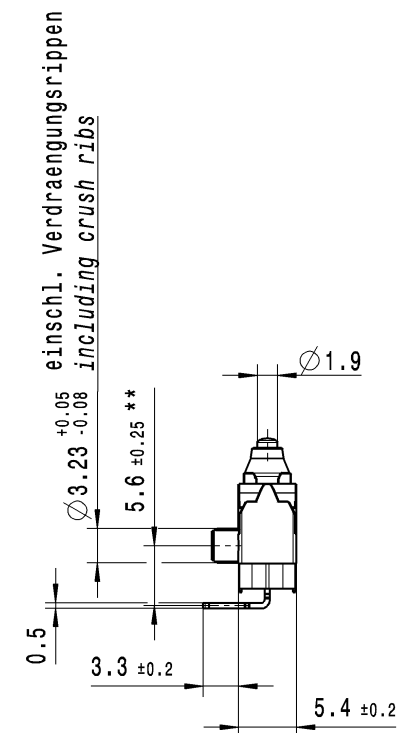
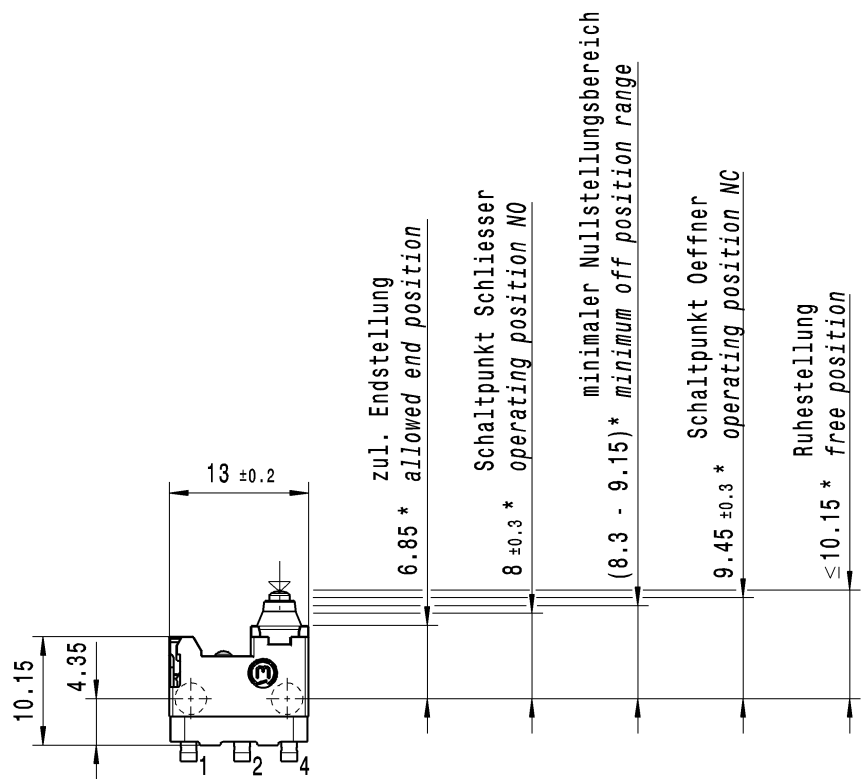
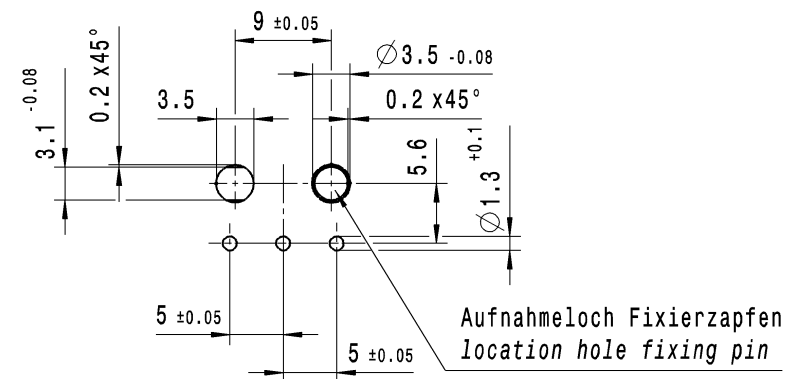
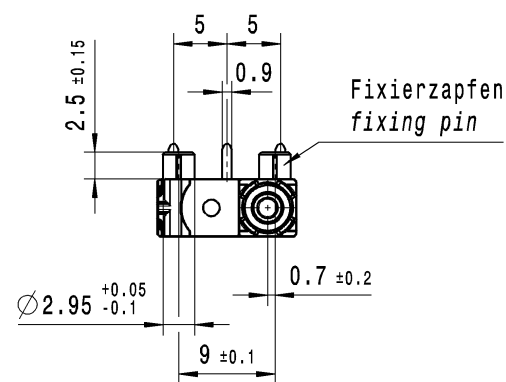
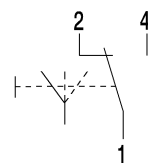


Empfohlenes Lochbild
recommended hole pattern

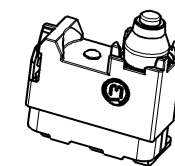


Schaltbild / circuit diagram



*berechnet vom Fixierzapfenfund
calculated from ground of fixing pin

**Mass direkt nach der Biegung 5.6 ± 0.12
dimension direct after the bend 5.6 ± 0.12



Wechsler 1-polig mit Schleifkontakten und Nullstellung
single pole change-over with sliding contacts and off position

Schaltbetaetigungskraft Schliesser 1 ± 0.4 N
actuating force NO

Rueckstellkraft Schliesser ≥ 0.5 N
release force NO

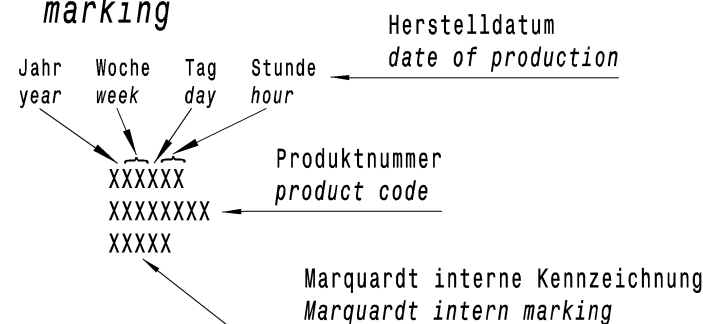
Durchgangswiderstand ≤ 500 mOhm
contact resistance

Kontakte vergoldet
contacts gold plated

Schutzart nach EN 60529 IP 67
protection according to EN 60529 IP 67
Schutzart Anschlusse nach EN 60529 IP 00
protection terminals according to EN 60529 IP00

Weitere Angaben siehe Spezifikation 10650000
further details see specification 10650000

Aufschrift
marking



										1075.3653-01	
										Art.-PI ITEM-PI	
fuer Form und Lage FOR SHAPE AND LOC.	PROJEKTION	Allgemeintoleranzen UNTOLERANCED DIMENSIONS				Pause COPY	Blatt SHEET 01	Typ K	Zeichn./DRAWING NO. 10753653	Index g	
fuer Winkel FOR ANGLE	PROJEKTION	Abmasse und Nennmassbereiche Angaben in mm				Original DIN A2	Masstab SCALE 2:1	MIKRO-SIGNALSCHALTER			
		ALL DIMENSIONS ARE IN MILLIMETRES				0 10 20 30mm		micro signal switch			
c	61580	04.12.08	SB	g	74954	18.08.11	SB	CAD: CATIA_V5			
b	59463	23.07.08	SB	f	66337	20.04.10	GR	gez./DRAWN BY 07.12.07 GR			
a	57523	21.04.08	SB	e	64814	12.10.09	GR	gepr./CHECKED BY			
	53980	23.01.08	GR	d	64690	27.08.09	GR	Ersatz fuer/REPLACEMENT OF			
Ausg. ISSUE	Aenderung REVISION	gez. DRAWN BY	Ausg. ISSUE	Aenderung REVISION	gez. DRAWN BY					MARQUARDT	