

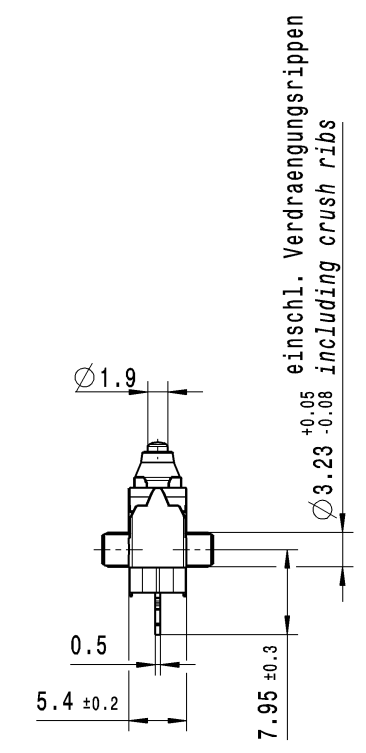
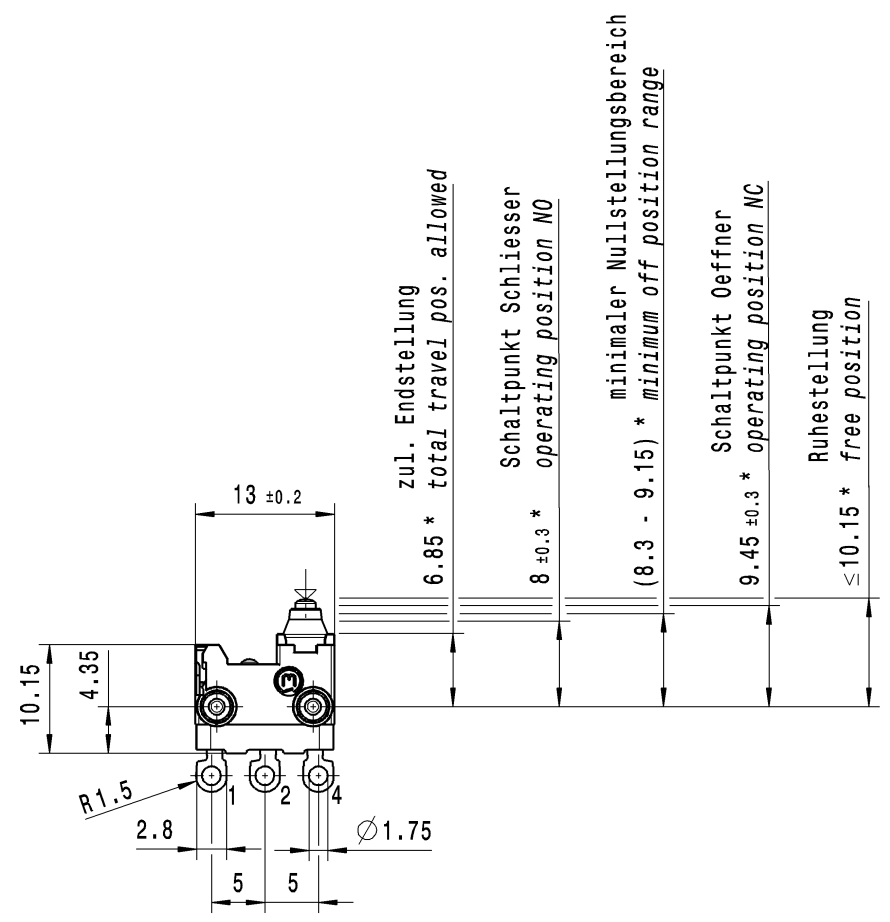
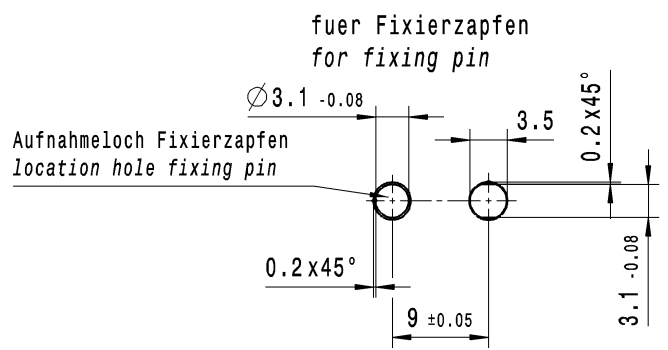
THIS DRAWING IS THE EXCLUSIVE PROPERTY OF MARQUARDT. WITHOUT THEIR CONSENT IT MAY NOT BE REPRODUCED OR GIVEN TO THIRD PARTIES.

CONFIDENTIAL

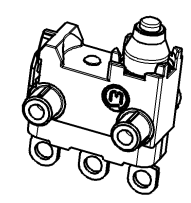
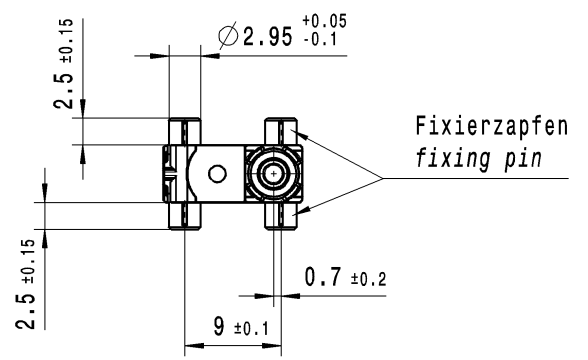
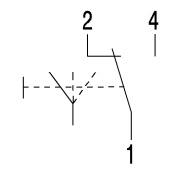
VERTRAULICH

Alle Rechte bei Marquardt, auch fuer den Fall von Schutzrechtsanmeldungen. Jede Vervielfaecherung, Verbreitung, wie Kopier-, und Weitergaberecht, bei uns.

### Empfohlenes Lochbild recommended hole pattern



Schaltbild / circuit diagram



Wechsler 1-polig mit Schleifkontakten und Nullstellung  
single pole change-over with sliding contacts and off position

Schaltbetaetigungskraft Schliesser 1 ± 0.4 N  
actuating force NO

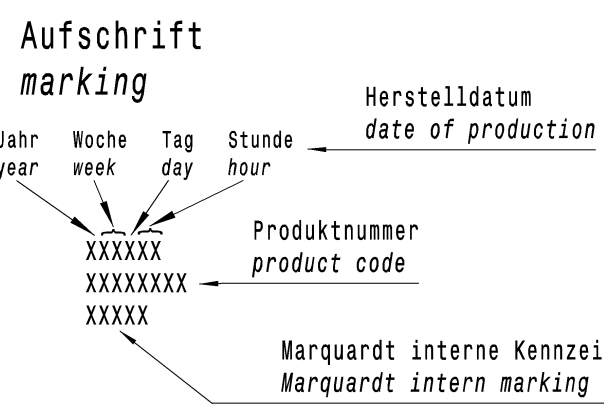
Rueckstellkraft Schliesser ≥ 0.5 N  
release force NO

Durchgangswiderstand ≤ 500 mOhm  
contact resistance

Kontakte vergoldet  
contacts gold plated

Schutzart nach EN 60529 IP 67  
protection according to EN 60529 IP 67  
Schutzart Anschlusse nach EN 60529 IP 00  
protection terminals according to EN 60529 IP00

\*berechnet vom Fixierzapfengrund  
calculated from ground of fixing pin



						1075.0603-01					
						Art.-PI ITEM-PI					
fuer Form und Lage FOR SHAPE AND LOC.	Allgemeintoleranzen UNTOLERANCED DIMENSIONS					Pause COPY	Blatt SHEET 01	Typ K	Zeichn./DRAWING NO. 10750603	Index f	
fuer Winkel FOR ANGLE ± 2°	PROJEKTION	Abmasse und Nennmassbereiche Angaben in mm	Laengen LENGTH	Radien RADII	Original DIN A2	Masstab SCALE 2:1	MIKRO-SIGNALSCHALTER				
	1	>0-6 ± 0.1 ± 0.2	>6-15 ± 0.15 ± 0.3	>15-30 ± 0.2 ± 0.5	micro signal switch						
	2	>30-70 ± 0.3	>70-120 ± 0.4 ± 10%	>120-200 ± 0.8	CAD: CATIA_V5						
c	61580	04.12.08	SB	f	66337	20.04.10	GR	gepr./DRAWN BY 07.12.07 GR			
b	59463	23.07.08	SB	e	64814	12.10.09	GR	gepr./CHECKED BY			
a	57523	21.04.08	SB	d	64690	27.08.09	GR	Ersatz fuer/REPLACEMENT OF			
53980	23.01.08	GR									
Ausg. ISSUE	Aenderung REVISION	gez. DRAWN BY	Ausg. ISSUE	Aenderung REVISION	gez. DRAWN BY	MARQUARDT					