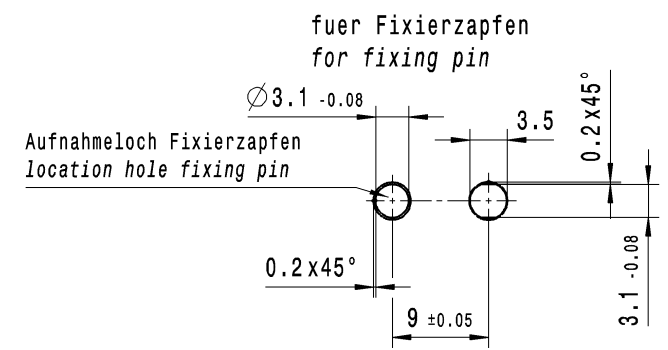
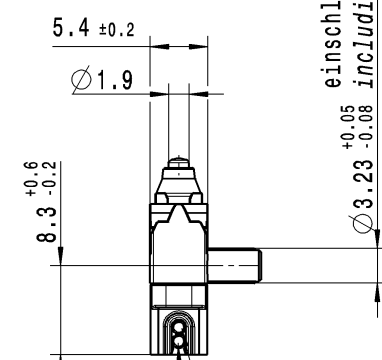
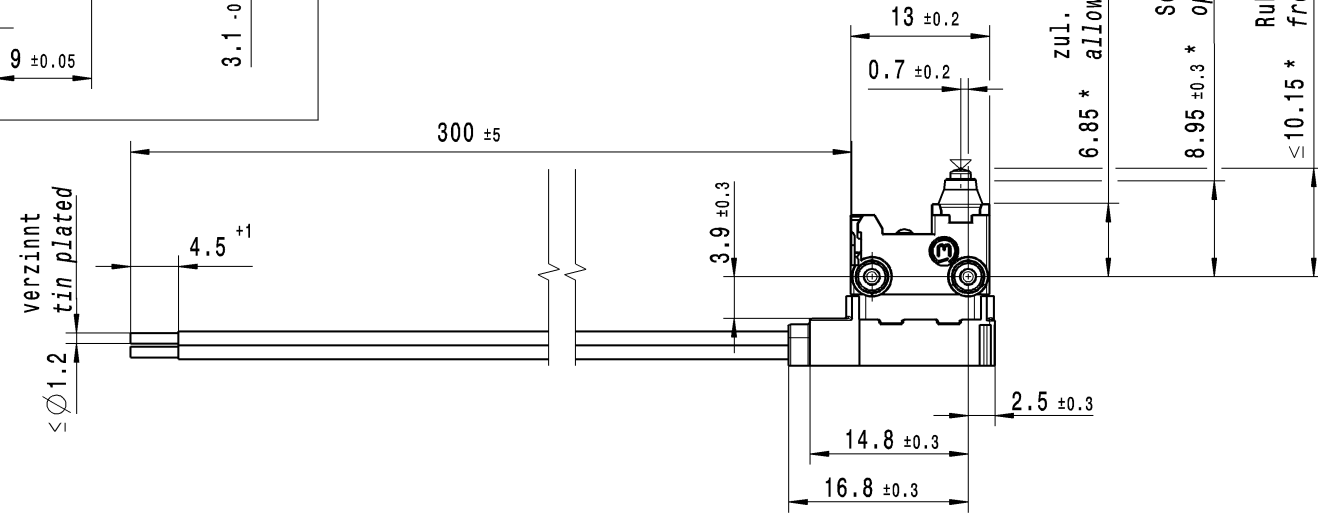


© THIS DRAWING IS THE EXCLUSIVE PROPERTY OF MARQUARDT. WITHOUT THEIR CONSENT IT MAY NOT BE REPRODUCED OR GIVEN TO THIRD PARTIES.

Empfohlenes Lochbild
recommended hole pattern



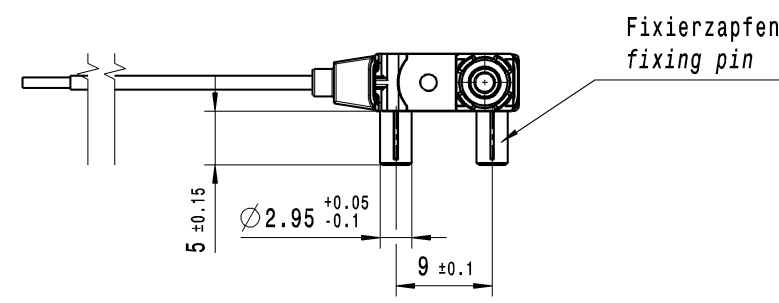
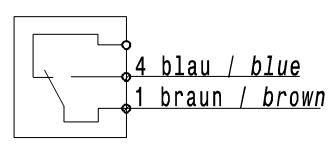
verzinkt
tin plated



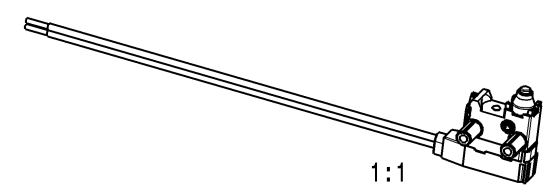
Leitung DIN 72551-FLRY-0.35-A-braun (Anschl. 1)
lead DIN 72551-FLRY-0.35-A-brown (connection 1)

Leitung DIN 72551-FLRY-0.35-A-blau (Anschl. 4)
lead DIN 72551-FLRY-0.35-A-blue (connection 4)

Schaltbild / circuit diagram



Fixierzapfen
fixing pin



CONFIDENTIAL

VERTRAULICH

Schliesser 1-polig mit Schleifkontakten
single pole NO with sliding contacts

Schaltbetaetigungskraft Schliesser 1 ± 0.4 N
actuating force NO

Rueckstellkraft Schliesser ≥ 0.5 N
release force NO

Durchgangswiderstand ≤ 500 mOhm
contact resistance

Kontakte vergoldet
contacts gold plated

Schutzart nach EN 60529 IP 67
protection according to EN 60529 IP 67

Weitere Angaben siehe Spezifikation 10650000
further details see specification 10650000

Aufschrift / marking:
Herstelljahr / Woche nach DIN EN 60062
year of production / week acc. DIN EN 60062

*berechnet vom Fixierzapfengrund
calculated from ground of fixing pin

										1068.0541-02	
										Art.-PI ITEM-PI	
fuer Form und Lage FOR SHAPE AND LOC.	PROJEKTION	Allgemeintoleranzen UNTOLERANCED DIMENSIONS				Pause COPY	Blatt SHEET 01	Typ K	Zeichn./DRAWING NO. 10680541	Index e	
fuer Winkel FOR ANGLE	↙ ↘	Abmasse und Angaben in mm	Laengen LENGTH	Radien RADII	Original DIN A2	Masstab SCALE 2:1	MIKRO-SIGNALSCHALTER		micro signal switch		
		0-6 ± 0.1	0-6 ± 0.1	0-6 ± 0.1	0 10 20 30mm						
		>6-15 ± 0.2	>6-15 ± 0.2	>6-15 ± 0.2							
		>15-30 ± 0.2	>15-30 ± 0.2	>15-30 ± 0.2							
		>30-70 ± 0.2	>30-70 ± 0.2	>30-70 ± 0.2							
		>70-120 ± 0.2	>70-120 ± 0.2	>70-120 ± 0.2							
		>120-200 ± 0.2	>120-200 ± 0.2	>120-200 ± 0.2							
c	65626	19.10.09	GR				CAD: CATIA_V5				
b	61580	04.12.08	SB				gez./DRAWN BY 07.12.07 GR				
a	57523	21.04.08	SB	e	70996	01.06.11	gepr./CHECKED BY				
	53978	11.03.08	SB	d	66337	20.04.10	Ersatz fuer/REPLACEMENT OF				
Ausg. ISSUE	Aenderung REVISION	gez. DRAWN BY	Ausg. ISSUE	Aenderung REVISION	gez. DRAWN BY	Ersatz fuer/REPLACEMENT OF				MARQUARDT	

© Alle Rechte bei Marquardt, auch fuer den Fall von Schutzrechtsanmeldungen. Jede Vervielfaecherung, wie Kopier-, und Weitergaberecht, bei uns.