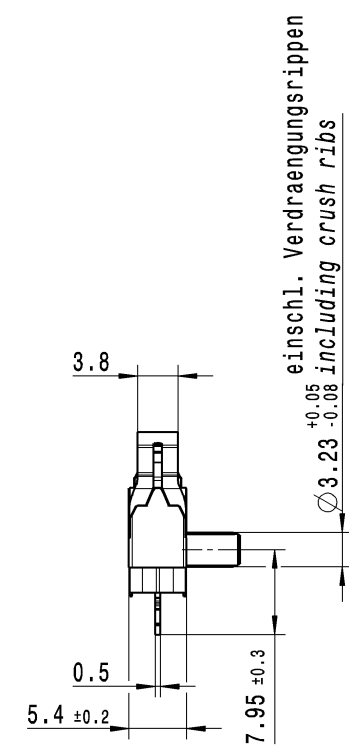
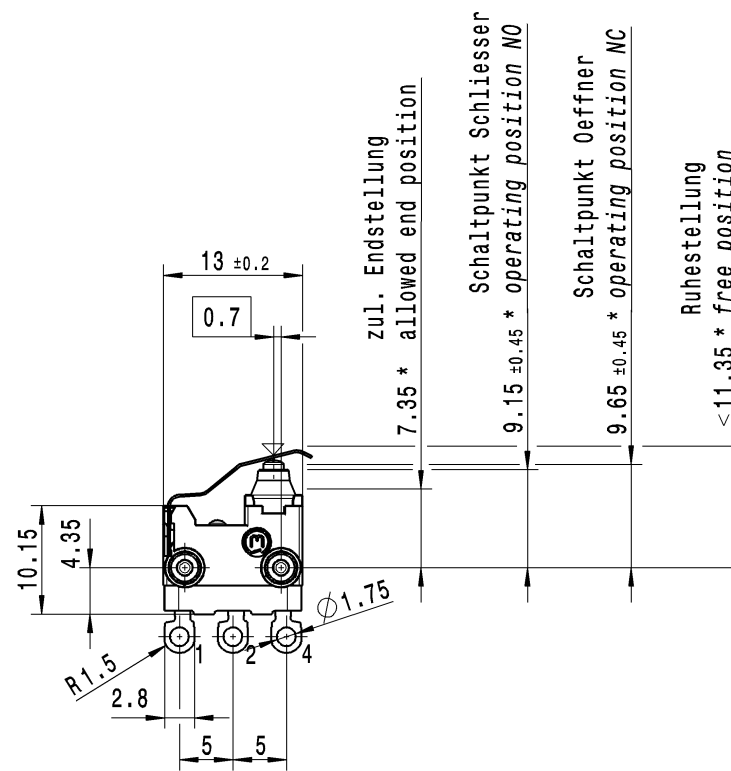
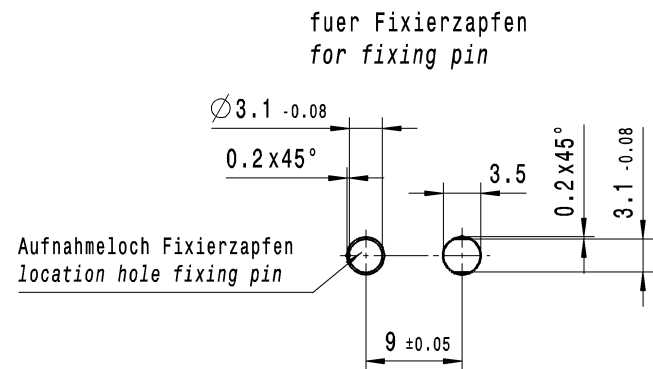
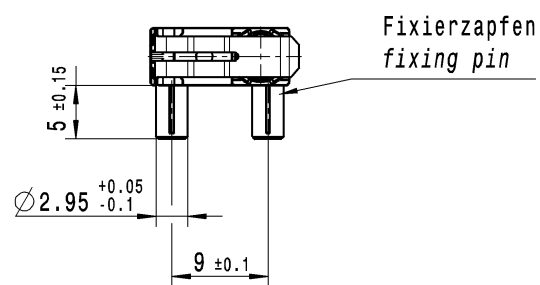
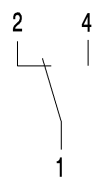


Empfohlenes Lochbild  
recommended hole pattern



Schaltbild / circuit diagram



Wechsler 1-polig mit Schleifkontakten  
change-over with sliding contacts

Schaltbetaetigungskraft Schliesser ≤ 2.8 N  
actuating force NO

Rueckstellkraft Schliesser ≥ 0.5 N  
release force NO

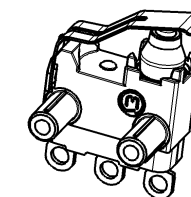
Durchgangswiderstand ≤ 500 mOhm  
contact resistance

Kontakte vergoldet  
contacts gold plated

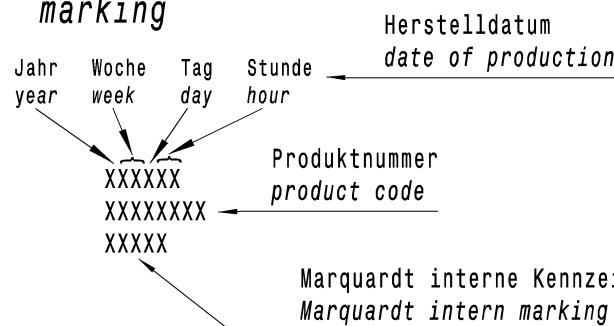
Schutzart nach EN 60529 IP 67  
protection according to EN 60529 IP 67  
Schutzart Anschlusse nach EN 60529 IP 00  
protection terminals according to EN 60529 IP00

Weitere Angaben siehe Spezifikation 10650000  
further details see specification 10650000

\*berechnet vom Fixierzapfengrund  
calculated from ground of fixing pin



Aufschrift  
marking



								1065.5203-01					
								Art.-PI ITEM-PI					
fuer Form und Lage FOR SHAPE AND LOC.				Allgemeintoleranzen UNTOLERANCED DIMENSIONS				Pause COPY		Blatt SHEET 01		Typ Zeichn./DRAWING NO. Index	
fuer Winkel FOR ANGLE ± 2°				PROJEKTION				Original DIN A2		Massstab SCALE 2:1		K 10655203 b	
				Abmasse und Nennmassbereiche Angaben in mm				Laengen LENGTH		Radien RADII		MIKRO SIGNALSCHALTER	
				ALL DIMENSIONS ARE IN MILLIMETRES				0-6 ± 0.1 ± 0.2		6-15 ± 0.15 ± 0.3		micro signal switch	
								15-30 ± 0.2 ± 0.5		30-70 ± 0.3 ± 0.5		CAD: CATIA_V5	
								70-120 ± 0.4 ± 10%		120 ± 0.8 ± 10%		gepr./DRAWN BY 03.05.12 GR	
Ausg. Aenderung gepr. ISSUE REVISION DRAWN BY				Ausg. Aenderung gepr. ISSUE REVISION DRAWN BY				Ersatz fuer/REPLACEMENT OF				MARQUARDT	
b 81708 06.12.12 SB				a 78873 23.05.12 GR				78471 04.05.12 GR					