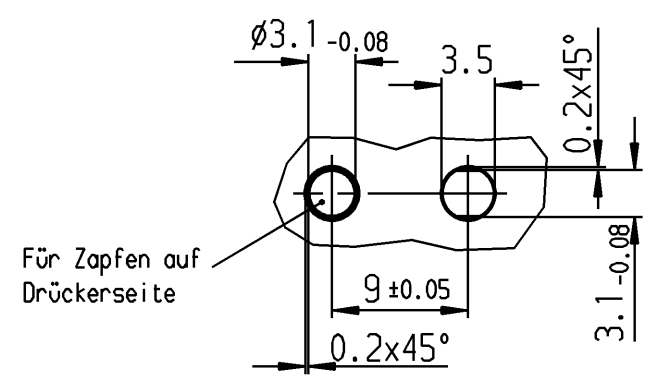


**Aufschrift**

(M)  
 1055/58  
 Herstelljahr/-woche  
 nach DIN EN 60062

Schalt-Betätigungskraft ≤ 4.2 N  
 Differenzweg ≤ 0.5 mm  
 Rückschaltkraft ≥ 0.5 N  
 Schutzart nach EN 60529 IP 67

Empfohlenes Lochbild



**VERTRAULICH-CONFIDENTIAL**

© Alle Rechte bei Marquardt, auch fuer den Fall von Schutzrechtsanmeldungen. Jede Verfuegungsbefugnis, wie Kopier- und Weitergaberecht, bei uns.  
 © This document is the exclusive property of Marquardt. Without our consent, it may not be reproduced or given to third parties.

		Wechsler 1-polig			
		Au - Au		1058.5253-02	
		Schaltart		Kontaktpaarung Bild Erzeugnisnummer	
Für Form und Lage		Allgemeintoleranzen UNTOLERANCED DIMENSIONS		Pause COPY	
FOR SHAPE AND LOC.		Abmasse und Nennmassbereiche Angaben in mm		Blatt SHEET 01	
Für Winkel		PROJECTION		Original DIN A3	
FOR ANGLE		ALL DIMENSIONS ARE IN MILLIMETRES		Maßstab SCALE 2:1	
		Loengen RADII		0 10 20 30 mm	
		0-6 ± 0.1 ± 0.1			
		>6-15 ± 0.2 ± 0.2			
		>15-30 ± 0.2 ± 0.2			
		>30-70 ± ±			
		>70-120 ± ±			
		>120-200 ± ±			
c 34357 14.02.03 bz g		CAD Medusa Z		Typ Zeichn./DRAWING NO. Index	
b 29957 21.09.00 gr f		gez./DRAWN BY 19.08.99 gr		K 1058.5253	
a 27944 24.08.99 gr e 82647 05.03.13 Sb		gepr./CHECKED BY nl		Schnappschalter	
28180 19.08.99 gr d 41079 14.09.04 Moo		Ersatz für/REPLACEMENT OF		Snap action switch	
Ausg. Änderung		Ausg. Änderung		<b>MARQUARDT</b>	
ISSUE REVISION		ISSUE REVISION			
gez. DRAWN BY		gez. DRAWN BY			