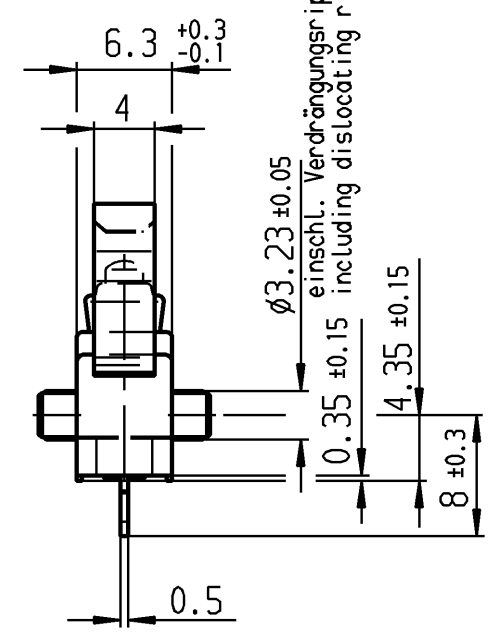
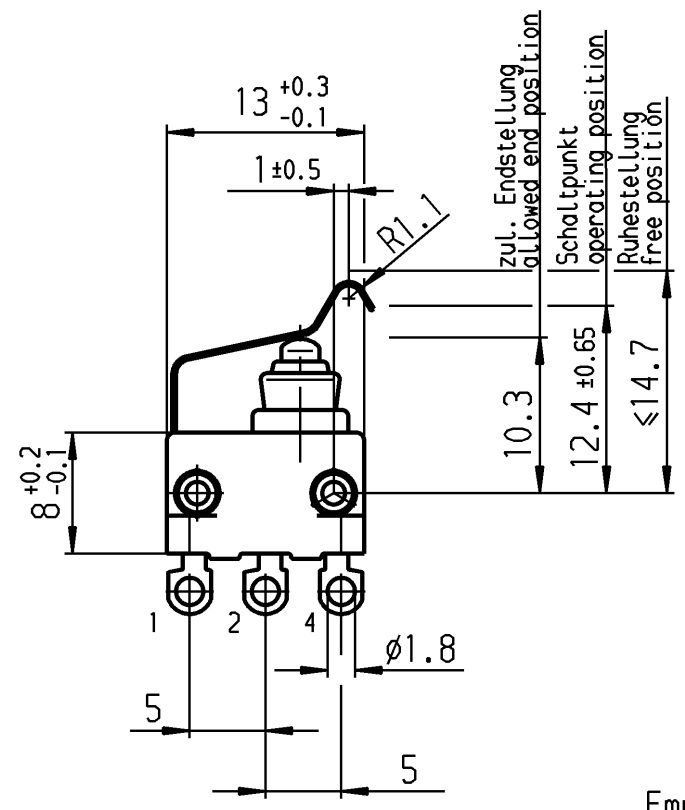
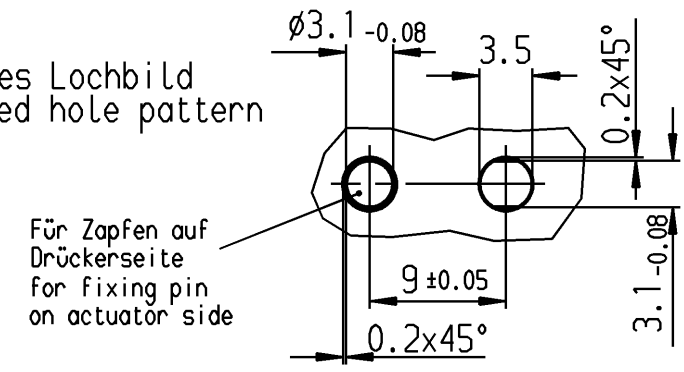


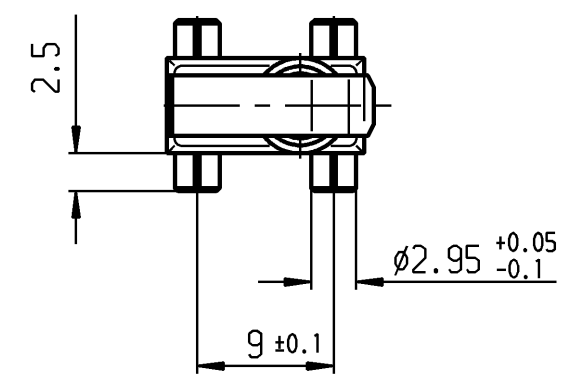
VERTRAULICH-CONFIDENTIAL
 © Alle Rechte bei Marquardt GmbH, auch fuer den Fall von Schutzrechtsanmeldungen. Jede Veruegungsbefugnis, wie Kopier- und Weitergaberecht, bei uns.
 © This document is the exclusive property of Marquardt GmbH. Without our consent, it may not be reproduced or given to third parties.



Empfohlenes Lochbild
recommended hole pattern



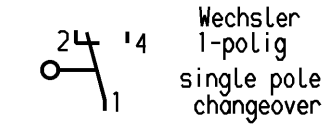
Für Zapfen auf Drückerseite
for fixing pin on actuator side



Aufschrift marking

©
1055/58
Herstelljahr/-woche nach DIN EN 60062
date code of manufacture: year/week acc. to DIN EN 60062

Schalt-Betätigungkraft
actuating force ≤2.6 N
Rückschaltkraft
release force ≥0.5 N
Differenzweg
movement differential ≤0.8 mm
Schutzart nach EN 60529
protection acc. to EN 60529 IP 67



Au - Au 1055.5155-01

Schaltart SWITCHING MODE Kontaktpaarung CONTACT MATING Bild FIGURE Erzeugnisnummer-PI ITEM-PI

Allgemeintoleranzen/UNTOLERANCED DIMENSIONS				PROJECTION		Pause COPY		Blatt SHEET 01		Zeichn./DRAWING NO.	
Für Längen und Radien FOR LENGTHS AND RADII.	Abmaße in mm für Nennmaßbereich in mm ALL DIMENSIONS ARE IN MILLIMETRES						Original DIN A3	Maßstab SCALE 2:1	K	1055.5155	
	bis/UP TO 6	über/OVER 6 bis/UP TO 30	über/OVER 30							Erzeugnisnummer-PI ITEM-PI	
±	0.1								Schnappschalter snap action switch		
d				i					Ersatz für/REPLACEMENT OF		
c				h							
b	70936	22.10.10 Sb		g					MARQUARDT Marquardt GmbH, D-78604 Rietheim-Weilheim		
a	34357	10.01.03 bz		f							
Ausg. ISSUE	Anderung REVISION	gez. DRAWN BY		Ausg. ISSUE	Anderung REVISION	gez. DRAWN BY			RELEASED/FREIGEgeben 2010/Nov/24		