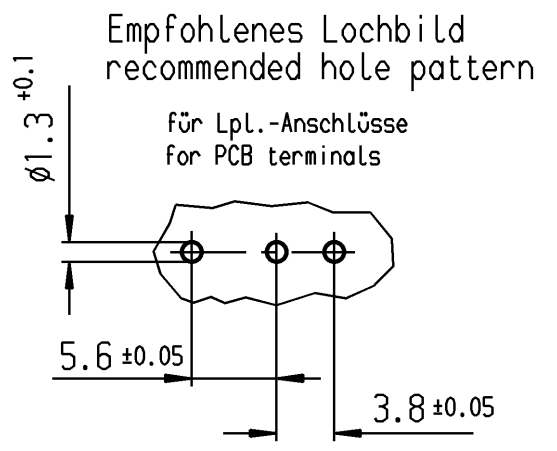
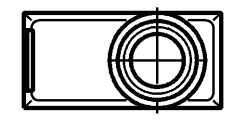
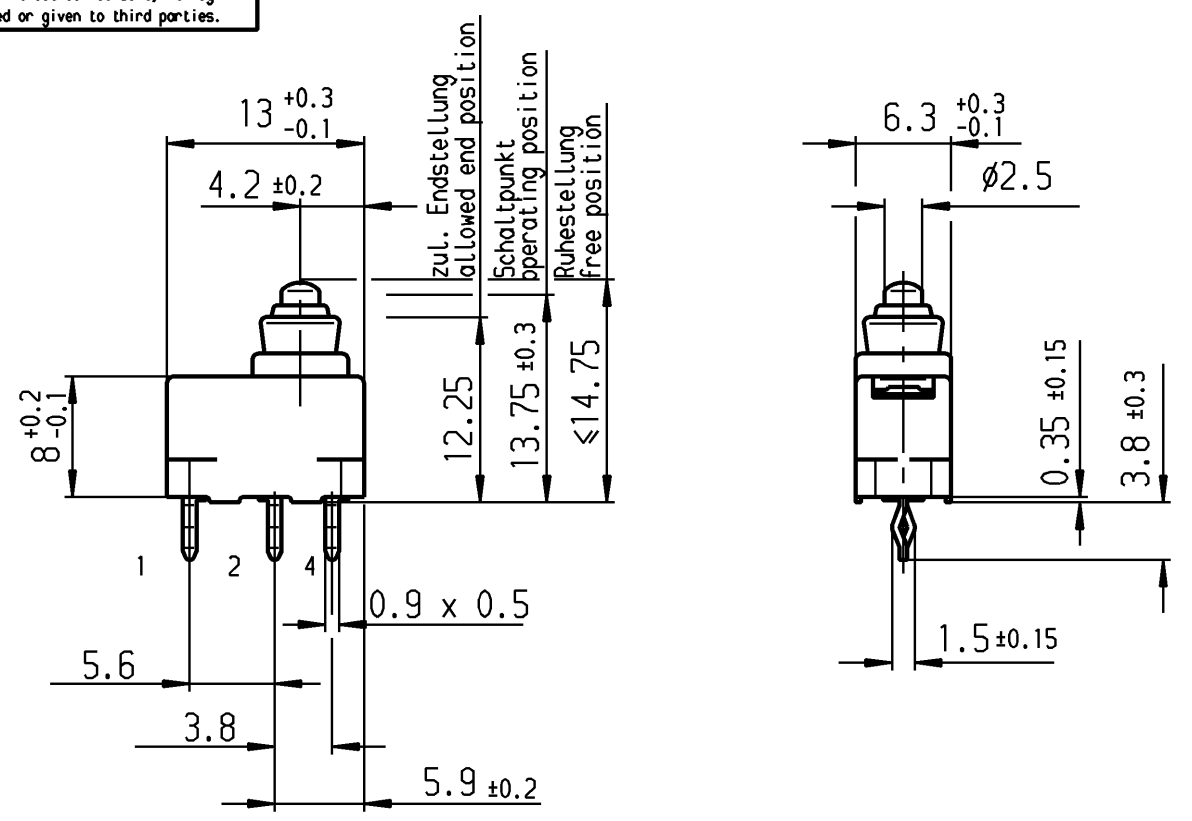


VERTRAULICH-CONFIDENTIAL
 © Alle Rechte bei Marquardt GmbH, auch fuer den Fall von Schutzrechtsmeldungen. Jede Veruegungsbefugnis, wie Kopier- und Weitergaberecht, bei uns.
 © This document is the exclusive property of Marquardt GmbH. Without our consent, it may not be reproduced or given to third parties.



**Aufschrift
marking**

Ⓜ
 1055/58
 Herstelljahr/-woche
 nach DIN EN 60062
 date code of manufacture: year/week
 acc. to DIN EN 60062

Schalt-Betätigungskraft
actuating force ≤ 1.8 N
 Differenzweg
movement differential ≤ 0.4 mm
 Rückschaltpfraft
release force ≥ 0.5 N
 Schutzart nach EN 60529 IP 67
 protection according to EN 60529

		Wechsler 1-polig single pole changeover		Au - Au		1055.2061-02	
		Schaltart SWITCHING MODE		Kontaktpaarung CONTACT MATING		Bild FIGURE	
		Schaltart SWITCHING MODE		Kontaktpaarung CONTACT MATING		Art. -PI ITEM- PI	
Allgemeintoleranzen/UNTOLERANCED DIMENSIONS				PROJECTION		Pause COPY	
Für Längen und Radien FOR LENGTHS AND RADII.				Abmaße in mm für Nennmaßbereich in mm ALL DIMENSIONS ARE IN MILLIMETRES		Blatt SHEET 01	
±				bis/UP TO 6 über/OVER 6 bis/UP TO 30 über/OVER 30		Original DIN A3 Maßstab SCALE 2:1	
±				0.1		0 10 20 30 mm	
d	72914	21.03.11	Sb	i			
c	70277	09.09.10	Sb	h	gez./DRAWN BY 05.11.98 gr		
b	47415	05.05.06	gr	g	gepr./CHECKED BY gr		
a	34357	06.12.02	bz	f			
				e	Ersatz für/REPLACEMENT OF		
Ausg. ISSUE	Anderung REVISION	gez. DRAWN BY	Ausg. ISSUE	Anderung REVISION	gez. DRAWN BY		
						Zeichn./DRAWING NO. K 1055.2061	
						Schnappschalter snap action switch	
						MARQUARDT Marquardt GmbH, D-78604 Rietheim-Weilheim	