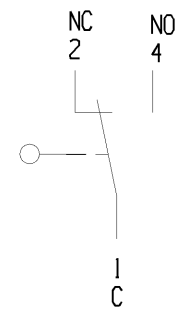
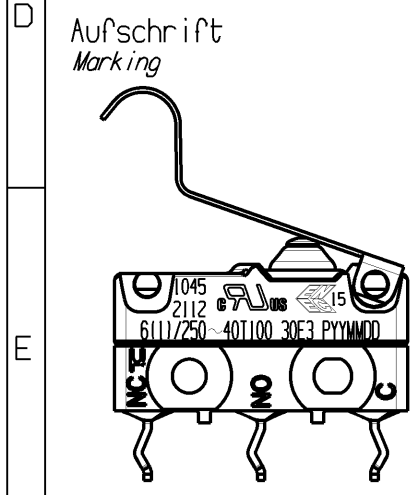
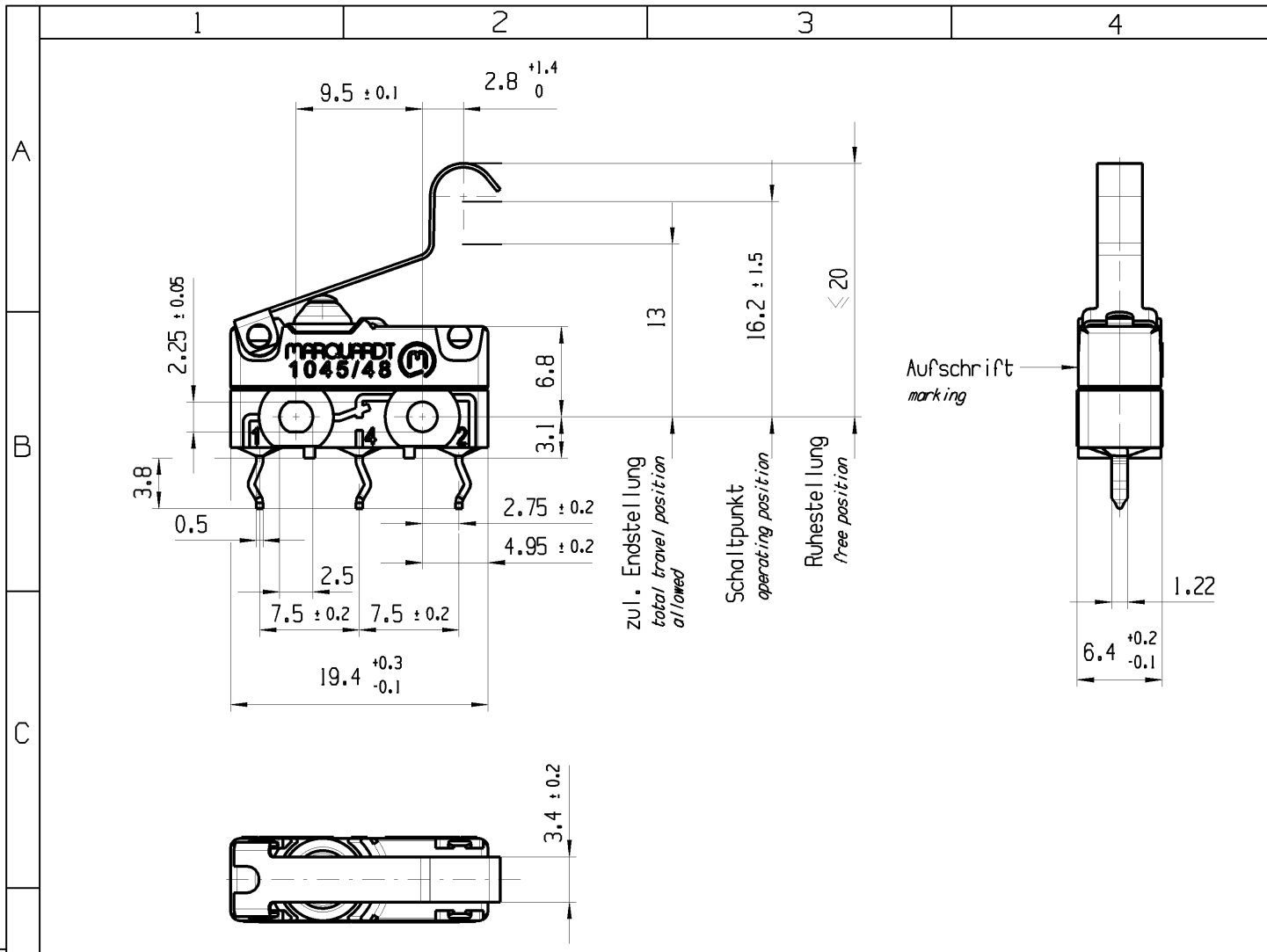


THIS DRAWING IS THE EXCLUSIVE PROPERTY OF MARQUARDT. WITHOUT THEIR CONSENT IT MAY NOT BE REPRODUCED OR GIVEN TO THIRD PARTIES.

CONFIDENTIAL

VERTRAULICH

Alle Rechte bei Marquardt, auch fuer den Fall von Schutzrechtsanmeldungen. Jede Veruegungsbefuegnis, wie Kopier- und Weitergaberecht, bei uns.



Wechsler 1-polig
single pole changeover

Schaltbetaetigungskraft
actuating force $\leq 0.9 \text{ N}$

Rueckschaltkraft
release force $\geq 0.2 \text{ N}$

Differenzweg
movement differential $\leq 1.3 \text{ mm}$

IP Schutzklasse nach EN 60529 IP 67
protection class acc to EN 60529

G: Konform nach IEC 60335-1:2001 Kap. 30
G: matching IEC 60335-1:2001 clause 30

fuer Form und Lage FOR SHAPE AND LOC.	⊙ =	0.1	Allgemeintoleranzen UNTOLERANCED DIMENSIONS			Pause COPY	Blatt SHEET 01	TYP K	Zeichn./DRAWING NO. 10457502	Index b
	fuer Winkel FOR ANGLE. ± 2	+0.25 -0.1	+0.1 -0.25	PROJEKTION	Abmasse und Nennmassbereiche Angaben in mm					
			ALL DIMENSIONS ARE IN MILLIMETRES	0-6 ± 0.1 ± 0.2	>6-15 ± 0.15 ± 0.3	>15-30 ± 0.2 ± 0.5	SCHNAPPSCHALTER		snap action switch	
				>30-70 ± 0.3 ± 10%	>70-120 ± 0.4	>120 ± 0.8	CAD: NX v6.0		gez./DRAWN BY 30.07.12 BRC	
							gepr./CHECKED BY		Ersatz fuer/REPLACEMENT OF	
Ausg. ISSUE	Aenderung REVISION	gez. DRAWN BY	Ausg. ISSUE	Aenderung REVISION	gez. DRAWN BY	Ersatz fuer/REPLACEMENT OF				
b	84122	29.05.13 BCY								
a	83090	11.03.13 BRC								
	79865	19.09.12 BRC								