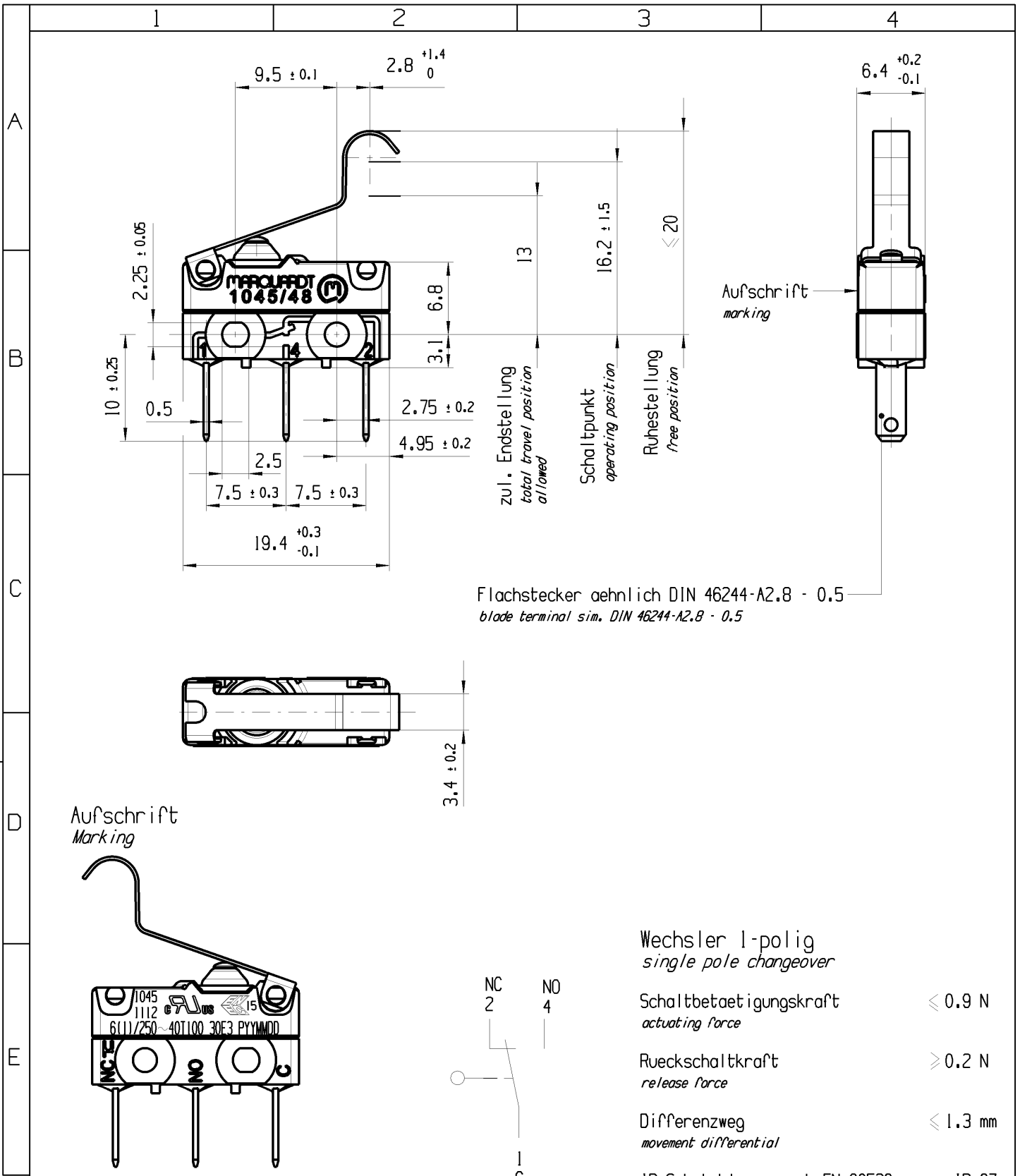


THIS DRAWING IS THE EXCLUSIVE PROPERTY OF MARQUARDT. WITHOUT THEIR CONSENT IT MAY NOT BE REPRODUCED OR GIVEN TO THIRD PARTIES.

CONFIDENTIAL

VERTRAULICH

Alle Rechte bei Marquardt, auch fuer den Fall von Schutzrechtsverletzungen. Jede Veruegungsbefugnis, wie Kopier- und Weitergaberecht, bei uns.



Wechsler 1-polig  
single pole changeover

Schaltbetaetigungskraft  
actuating force  $\leq 0.9 \text{ N}$

Rueckschaltkraft  
release force  $\geq 0.2 \text{ N}$

Differenzweg  
movement differential  $\leq 1.3 \text{ mm}$

IP Schutzklasse nach EN 60529  
protection class acc to EN 60529 IP 67

G: Konform nach IEC 60335-1:2001 Kap. 30

G: matching IEC 60335-1:2001 clause 30

fuer Form und Lage FOR SHAPE AND LOC.	⊙ =	0.1	Allgemeintoleranzen UNTOLERANCED DIMENSIONS			Pause COPY	Blatt SHEET 01	TYP K	Zeichn./DRAWING NO. 10456502	Index b
	PROJEKTION	Abmasse und Nennmassbereiche Angaben in mm	Loeange LENGTH	Radien RADII	Original Masstab Din A4 SCALE 2:1 30mm					
fuer Winkel FOR ANGLE.	$\pm 2$	$+0.25$ $-0.1$ $-0.25$	ALL DIMENSIONS ARE IN MILLIMETRES	0-6 $\pm 0.1$	$\pm 0.2$	CAD: NX V6.0	SCHNAPPSCHALTER			
				>6-15 $\pm 0.15$	$\pm 0.3$		gez./DRAWN BY 30.07.12 BRC gepr./CHECKED BY	snap action switch		
				>15-30 $\pm 0.2$	$\pm 0.5$	Ersatz fuer/REPLACEMENT OF				
				>30-70 $\pm 0.3$						
				>70-120 $\pm 0.4$	$\pm 10\%$					
				>120 $\pm 0.8$						
b	84122	29.05.13	BCY							
a	83090	11.03.13	BRC							
	79865	19.09.12	BRC							
Ausg. ISSUE	Aenderung REVISION	gez. DRAWN BY	Ausg. ISSUE	Aenderung REVISION	gez. DRAWN BY					