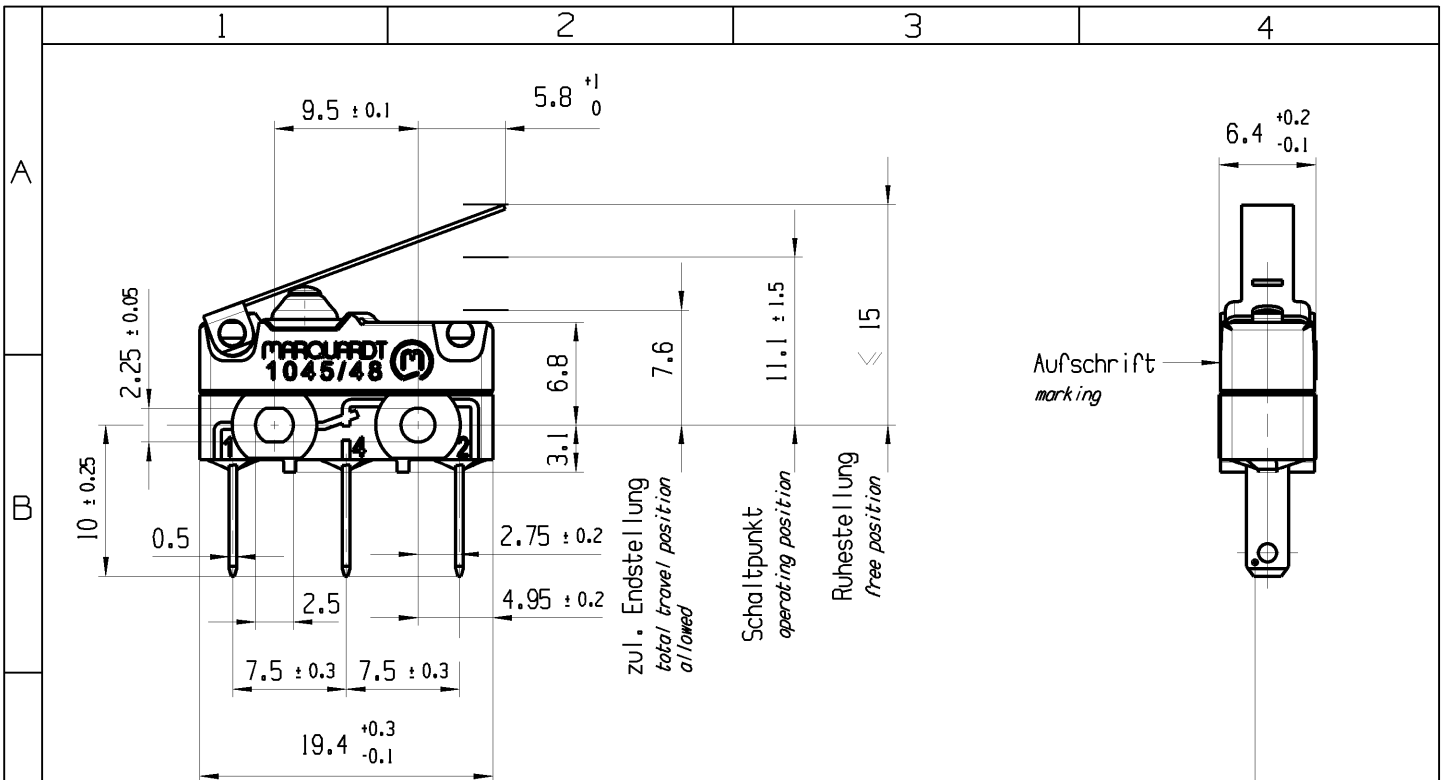


THIS DRAWING IS THE EXCLUSIVE PROPERTY OF MARQUARDT. WITHOUT THEIR CONSENT IT MAY NOT BE REPRODUCED OR GIVEN TO THIRD PARTIES.

CONFIDENTIAL

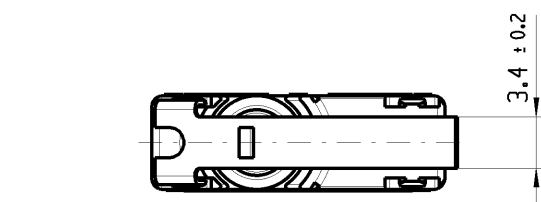
VERTRAULICH

Alle Rechte bei Marquardt, auch fuer den Fall von Schutzrechtsverletzungen. Jede Veruegungsbefuehnis, wie Kopier- und Weitergaberecht, bei uns.

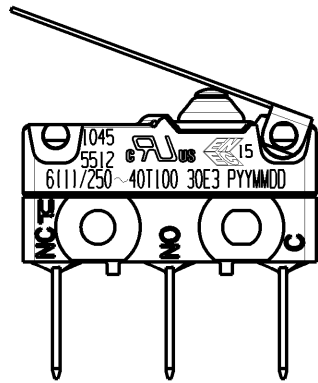


Aufschrift marking

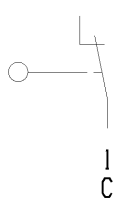
Flachstecker aehnlich DIN 46244-A2.8 - 0.5  
blade terminal sim. DIN 46244-A2.8 - 0.5



Aufschrift Marking



NC NO  
2 4



Wechsler 1-polig  
single pole changeover

Schaltbetaetigungskraft ≤ 0.9 N  
actuating force

Rueckschaltkraft ≥ 0.1 N  
release force

Differenzweg ≤ 1.3 mm  
movement differential

IP Schutzklasse nach EN 60529 IP 67  
protection class acc. to EN 60529

G: Konform nach IEC 60335-1:2001 Kap. 30  
G: matching IEC 60335-1:2001 clause 30

fuer Form und Lage FOR SHAPE AND LOC.	⊙ =	0.1	Allgemeintoleranzen UNTOLERANCED DIMENSIONS				Pause COPY	Blatt SHEET 01	TYP K	Zeichn./DRAWING NO. 10456102	Index b
	PROJEKTION	Abmasse und Nennmassbereiche Angaben in mm	Loeenge LENGTH	Radien RADII	Original Din A4	Masstab SCALE 2:1 30mm					
fuer Winkel FOR ANGLE.	± 2	+0.25 -0.1 -0.25	ALL DIMENSIONS ARE IN MILLIMETRES	0-6 ± 0.1 ± 0.2	>6-15 ± 0.15 ± 0.3	>15-30 ± 0.2 ± 0.5			SCHNAPPSCHALTER		
				>30-70 ± 0.3 ± 10%	>70-120 ± 0.4 ± 10%	>120 ± 0.8 ± 10%			snap action switch		
b	84122	29.05.13	BCY				CAD: NX v6.0				
a	83090	11.03.13	BRC				gez./DRAWN BY 30.07.12 BRC				
	79865	19.09.12	BRC				gepr./CHECKED BY				
Ausg. ISSUE	Aenderung REVISION	gez. DRAWN BY	Ausg. ISSUE	Aenderung REVISION	gez. DRAWN BY	Ersatz fuer/REPLACEMENT OF					

