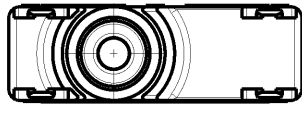
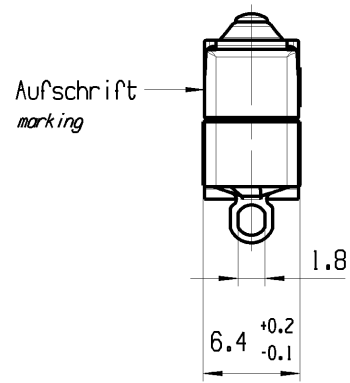
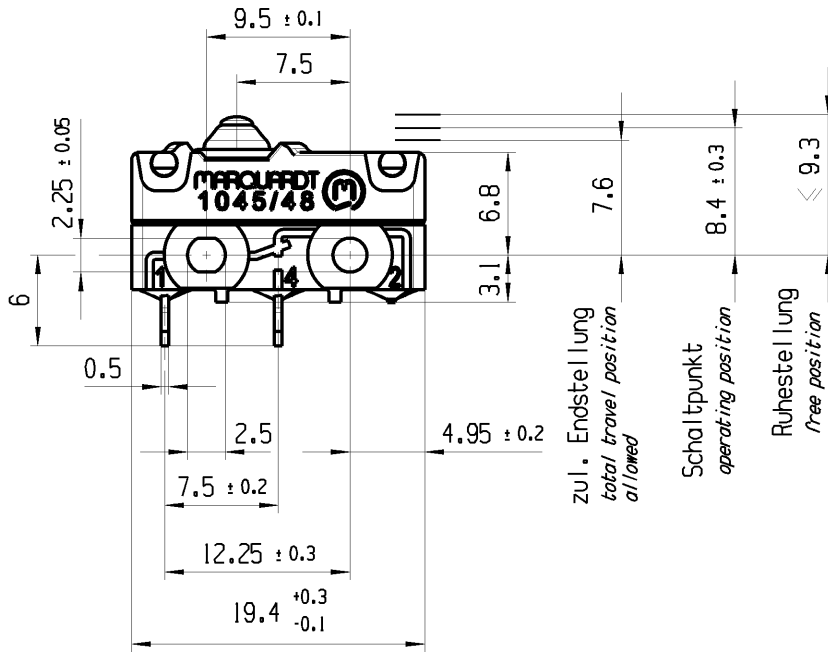


THIS DRAWING IS THE EXCLUSIVE PROPERTY OF MARQUARDT. WITHOUT THEIR CONSENT IT MAY NOT BE REPRODUCED OR GIVEN TO THIRD PARTIES.

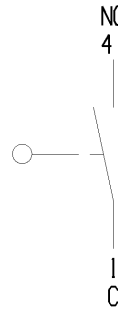
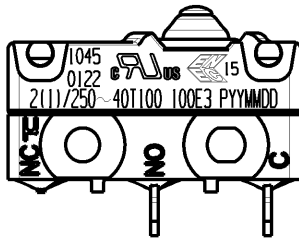
CONFIDENTIAL

VERTRAULICH

Alle Rechte bei Marquardt, auch fuer den Fall von Schutzrechtsanmeldungen. Jede Veruegungsbefuegnis, wie Kopier- und Weitergaberecht, bei uns.



Aufschrift  
Marking



Schliesser 1-polig  
single pole normally open

Schaltbetaetigungskraft  
actuating force  $\leq 2.6$  N

Rueckschaltkraft  
release force  $\geq 0.7$  N

Differenzweg  
movement differential  $\leq 0.2$  mm

IP Schutzklasse nach EN 60529 IP 67  
protection class acc to EN 60529 IP 67

G: Konform nach IEC 60335-1:2001 Kap. 30  
G: matching IEC 60335-1:2001 clause 30

fuer Form und Lage FOR SHAPE AND LOC.	⊙ =	0.1	Allgemeintoleranzen UNTOLERANCED DIMENSIONS			Pause COPY	Blatt SHEET 01	TYP K	Zeichn./DRAWING NO. 10450122	Index c
	fuer Winkel FOR ANGLE. ± 2	+0.25 10 -0.1 1-0.25	PROJEKTION	Abmasse und Nennmassbereiche Angaben in mm	Laenge LENGTH					
			ALL DIMENSIONS ARE IN MILLIMETRES	0-6 ± 0.1 ± 0.2	>6-15 ± 0.15 ± 0.3	SCHNAPPSCHALTER				
				>15-30 ± 0.2 ± 0.5	>30-70 ± 0.3	Snap action switch				
				>70-120 ± 0.4 ± 10%	>120 ± 0.8	Ersatz fuer/REPLACEMENT OF				
						MARQUARDT				