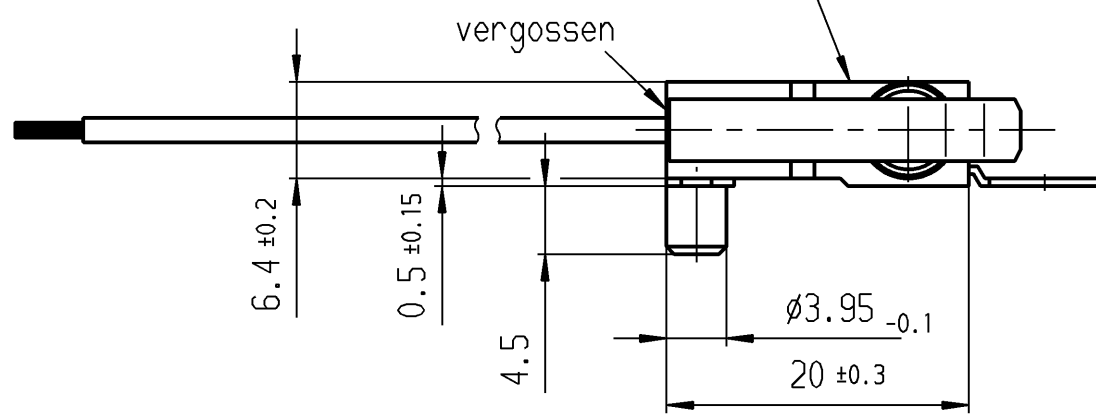


Schalt-Betätigungskraft ≤ 2.5 N
 Differenzweg ≤ 1 mm
 Schutzart nach EN 60529 IP 67

Aufschrift:
 MARQUARDT
 (M) 1022.



VERTRAULICH-CONFIDENTIAL
 © Alle Rechte bei Marquardt GmbH, auch fuer den Fall von Schutzrechtsanmeldungen. Jede Verfuugungsbefugnis, wie Kopier- und Weitergaberecht, bei uns.
 © This document is the exclusive property of Marquardt GmbH. Without our consent, it may not be reproduced or given to third parties.

TLB 941.000.019

Bild I

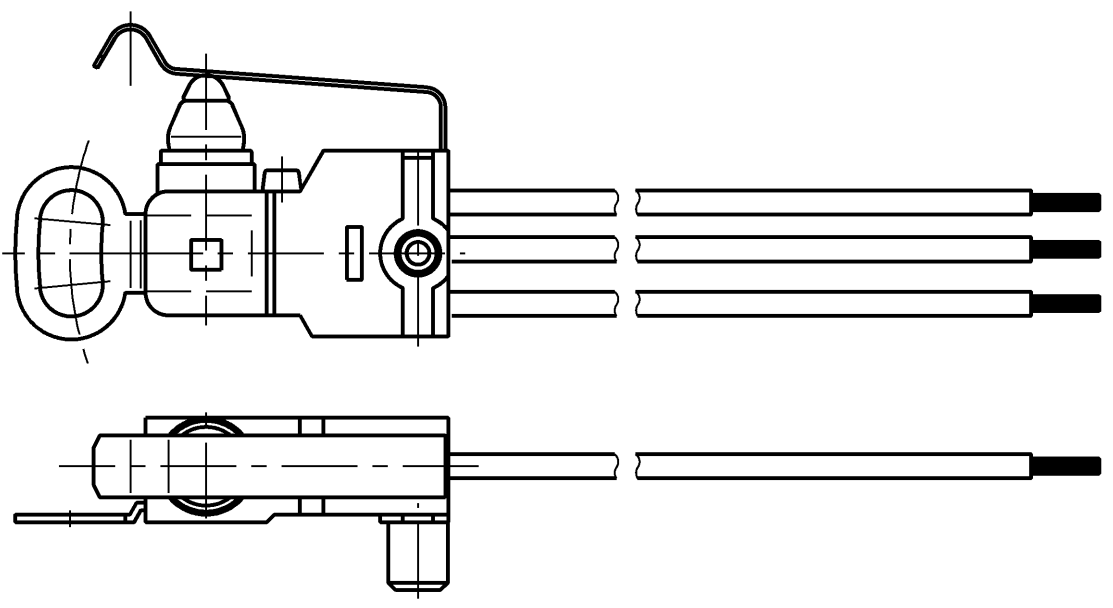


Bild II

Diese Unterlage ist geistiges Eigentum der Marquardt GmbH. Schutzvermerk nach DIN 34 beachten. Copyright reserved.

Fehlende Angaben des Zusatzbildes siehe Bild I

		Ag gal. Au - Ag gal. Au		II	1022.4502
		Ag gal. Au - Ag gal. Au		I	1022.4501
Beschriftung auf Verpackung		Kontaktpaarung	Schaltart	Bild	Erzeugnisnummer
Allgemeintoleranzen/UNTOLERANCED DIMENSIONS			PROJECTION	Pause COPY	Blatt SHEET
Für Längen und Radien FOR LENGTHS AND RADII.				Original DIN A3 Maßstab SCALE 2:1	
Abmaße in mm Für Nennmaßbereich in mm ALL DIMENSIONS ARE IN MILLIMETRES				0 10 20 30 mm	
bis/UP TO 6			Für Winkel FOR ANGLE		
über/OVER 6 bis/UP TO 30			± 2°		
über/OVER 30					
d		i			
c		h			
b		g	45024	12.10.05	shh
a		f	26122	26.05.98	sig
		e	21905	30.11.92	Dre
Ausg. ISSUE	Anderung REVISION	gez. DRAWN BY	Ausg. ISSUE	Anderung REVISION	gez. DRAWN BY
			Ersatz für/REPLACEMENT OF Zchnng.gl.Nr.v.02.03.88		
				K	1022.4501
				Schnappschalter	
				 Marquardt GmbH, D-78604 Rietheim-Weiheim	